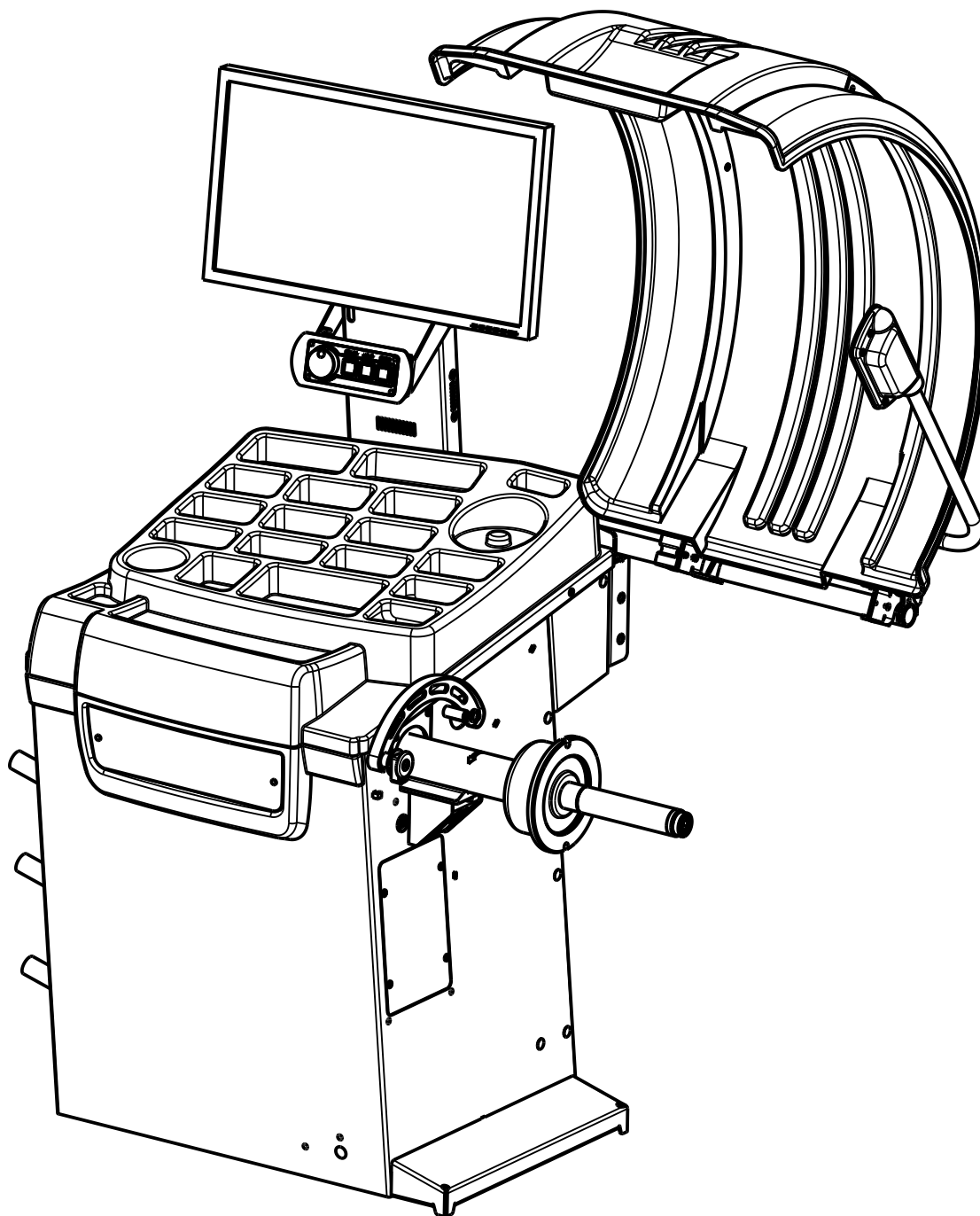


**CATALOG OF PART AND ASSEMBLY UNITS
FOR WHEEL BALANCERS SBMP-60/3D L
(XX23510.XXX.XX)**



KC235.000.00-10 CSP
Release

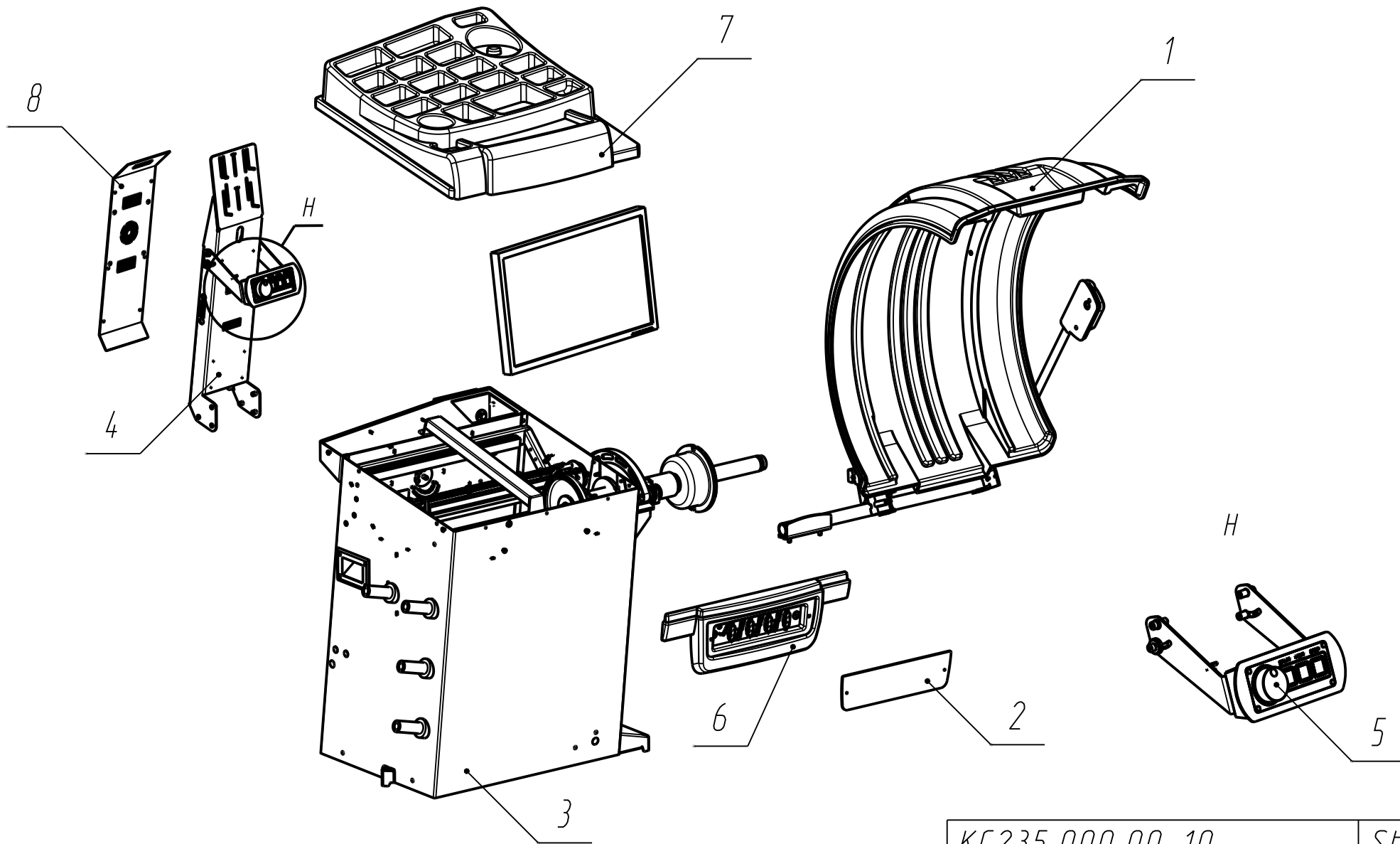
The catalog of parts and assembly units of the wheel balancer is intended for drawing up orders for spare parts for maintenance and repair. Using the Catalog makes it easier to define parts and assembly units, perform a calculation of requirements, draw up orders, and plan the supply of spare parts and assembly units. The catalog contains the entire range of assembly units and parts. When ordering spare parts according to Catalog, you must do the following:

1. Find the necessary parts in the figure and determine their part numbers.
2. In the order, indicate the full part number and assembly units, as well as their quantity.

For example of an order:

Model	Year of production	Serial number
SBMP-60/3D L	2021	XX.23510.XXX.XX

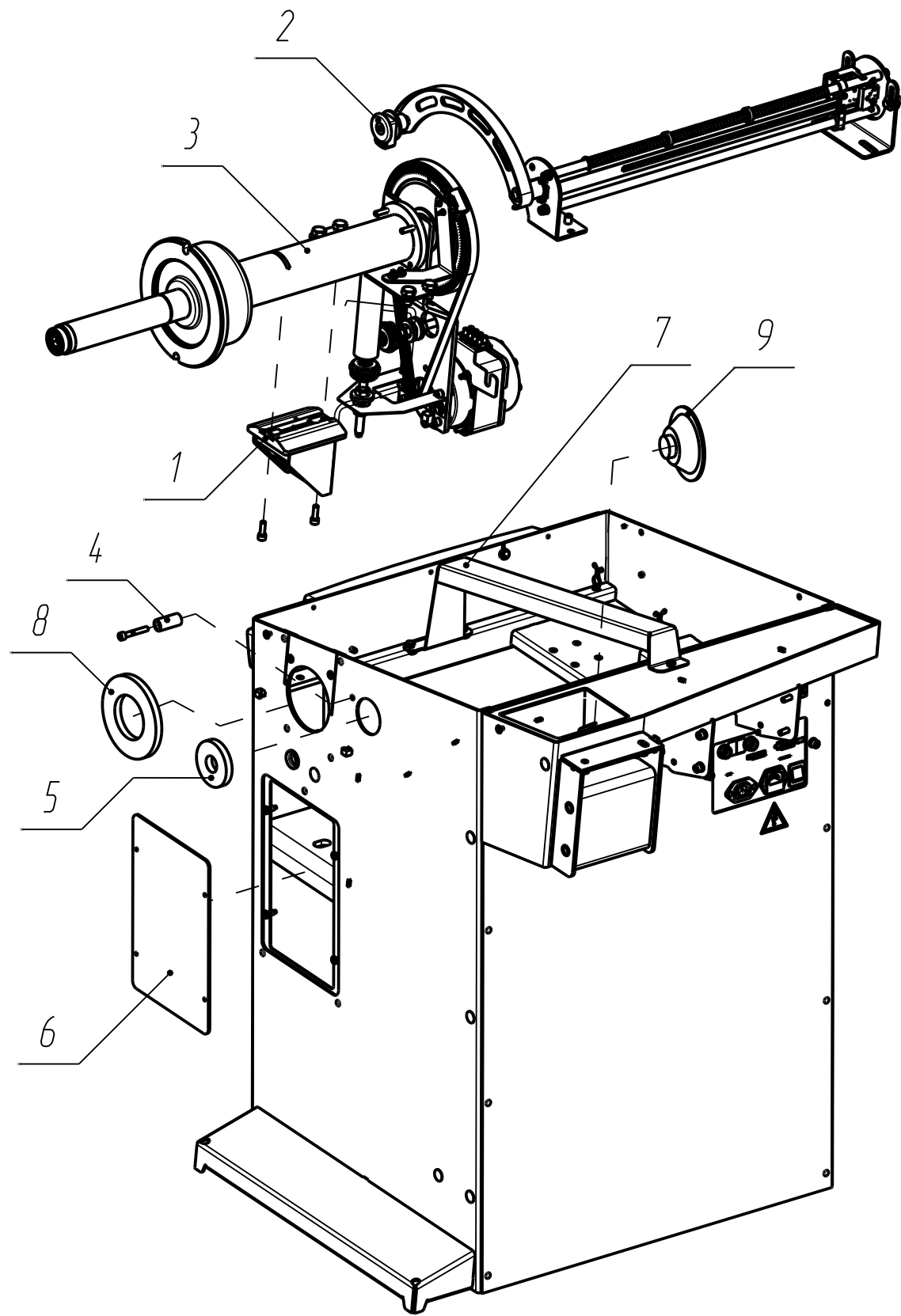
№	Part number	Description	Quantity
1	KC220.750.00	Casing	1



КС235.000.00-10	Sheet
Wheel Balancer	Лист
Станок балансировочный	4

<i>ITEM/Поз.</i>	<i>ID/Идентификатор</i>	<i>DESCRIPTION/Наименование</i>	<i>QTY/Кол-во</i>
1	КС220.750.00-02	Casing/Кожух	1
2	КС235.010.00	Logo/Логотип	1
3	КС235.100.00	Body/Корпус	1
4	КС235.200.00	Monitor unit/Блок монитора	1
5	КС235.220.00	Pult/Пульт	1
6	КС235.000.07	Body kit/Обвес	1
7	КС235.000.08	Cover/Крышка	1
8	КС235.000.11	Cover/Крышка	1

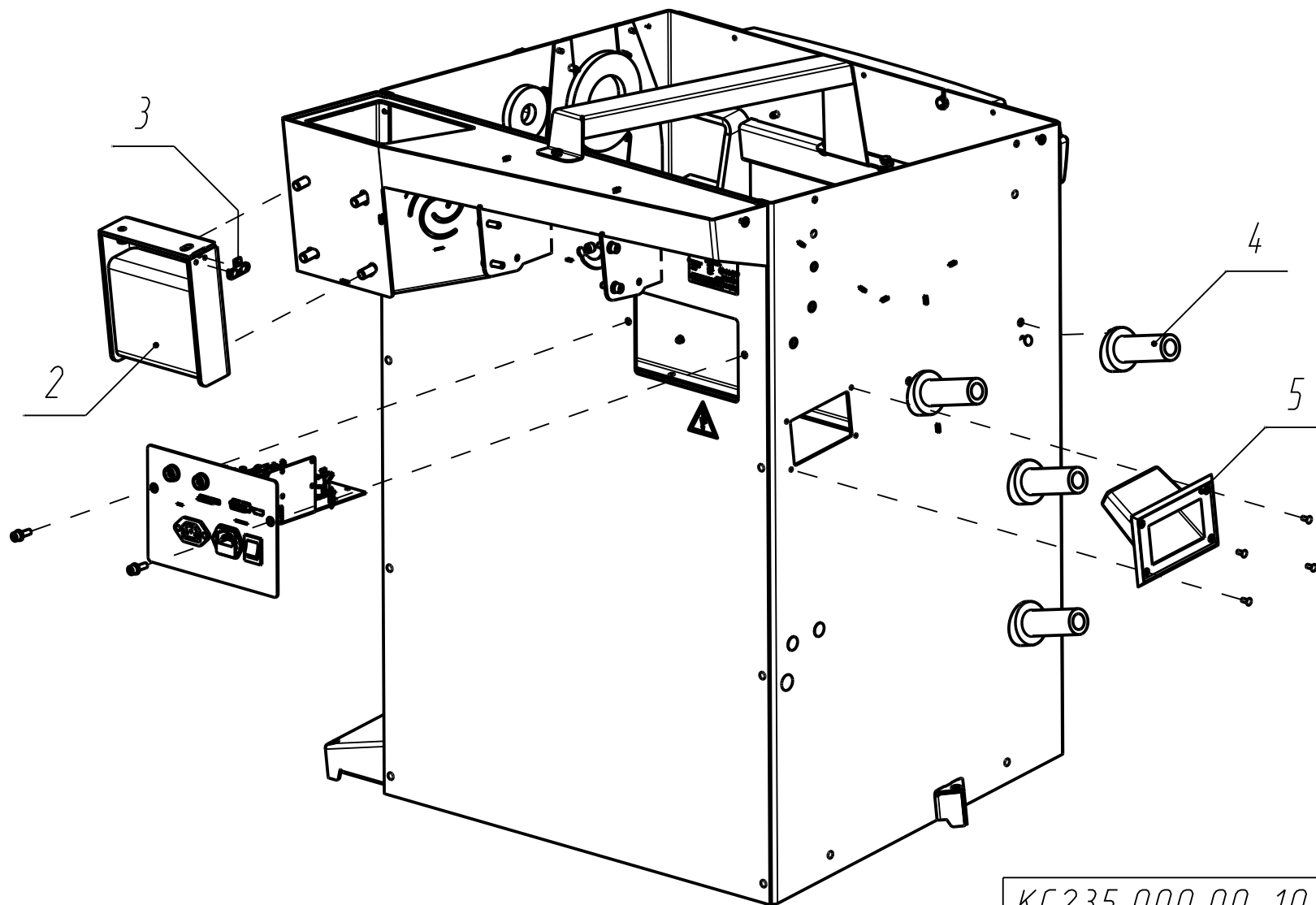
КС235.000.00-10	Sheet
Wheel Balancer	Лист
Станок балансировочный	5



Sheet	6
Лист	6
КС235.000.00-10 Wheel Balancer Станок балансировочный	

ITEM/Поз.	ID/Идентификатор	DESCRIPTION/Наименование	QTY/Кол-во
1	KC220.480.00-06	Laser pointer/Указатель лазерный	1
2	KC220.600.00	Gauge arm/Линейка	1
3	KC235.300.00-10	Measuring unit/Измерительный блок	1
4	SBMP.60/3D.000.10	Stop member/Упор	1
5	KC218.000.05	Dust collar/Пыльник	1
6	KC235.000.04	Cover/Крышка	1
7	KC235.000.06	Bumper/Бампер	1
8	KC218.000.05	Dust collar/Пыльник	1
9	00000018017	Speaker driver ЗГДШ-16 в Ом/Головка динамическая ЗГДШ-16 в Ом	1

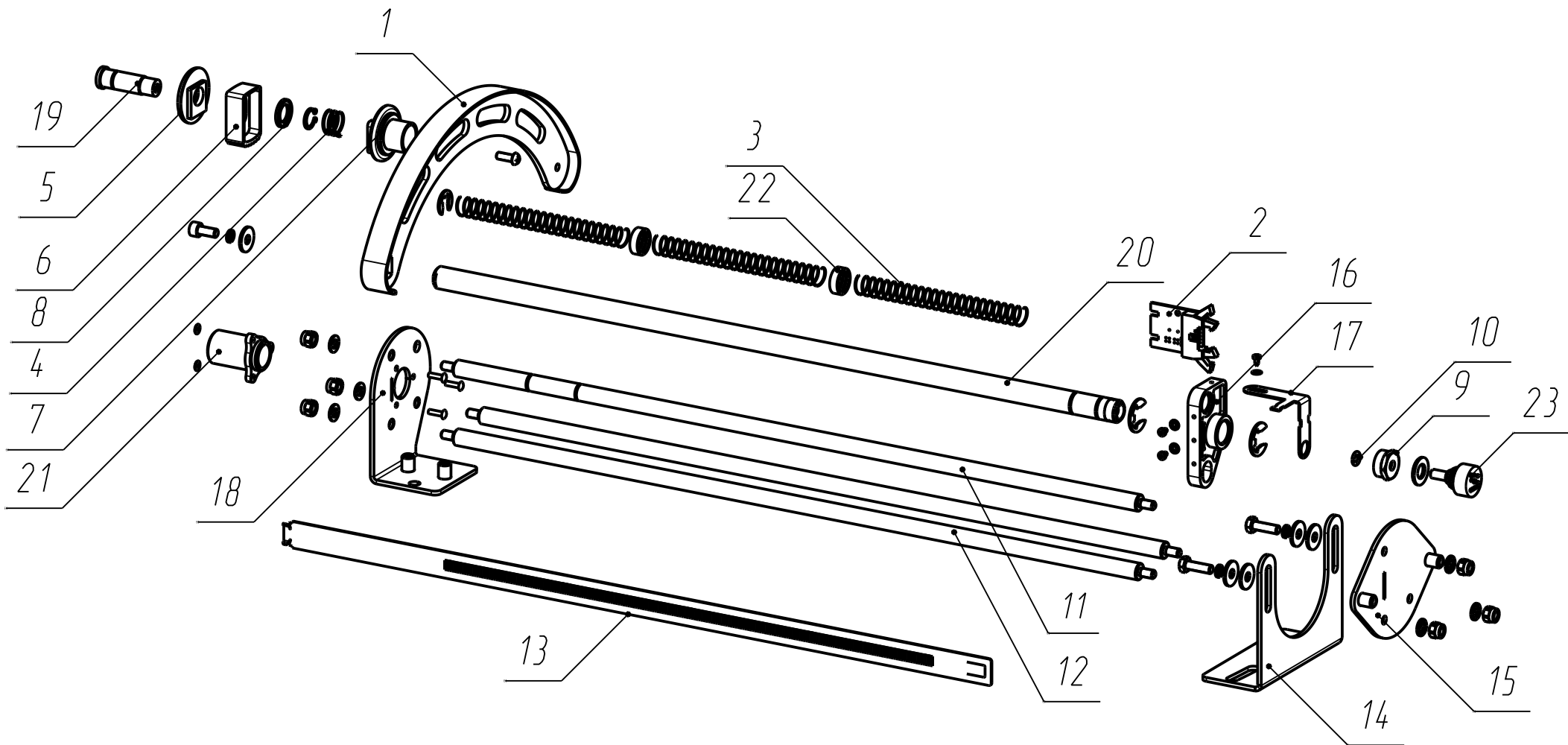
KC235.000.00-10	Sheet
Wheel Balancer	Лист
Станок балансировочный	7



КС235.000.00-10	Sheet
Wheel Balancer	Лист
Станок балансировочный	8

ITEM/Поз.	ID/Идентификатор	DESCRIPTION/Наименование	QTY/Кол-во
1	KC220.560.00	Measuring unit/Электронный блок	1
2	KC235.450.00	Bracket/Кронштейн	1
3	KC220.000.19	Limiter/Ограничитель	1
4	00000018283	Cone holder F6-15/Держатель для конусов F6-15	4
5	00000035266	Handle HDB-1 SEN/Ручка HDB-1 SEN	1

KC235.000.00-10	Sheet
Wheel Balancer	Лист
Станок балансировочный	9

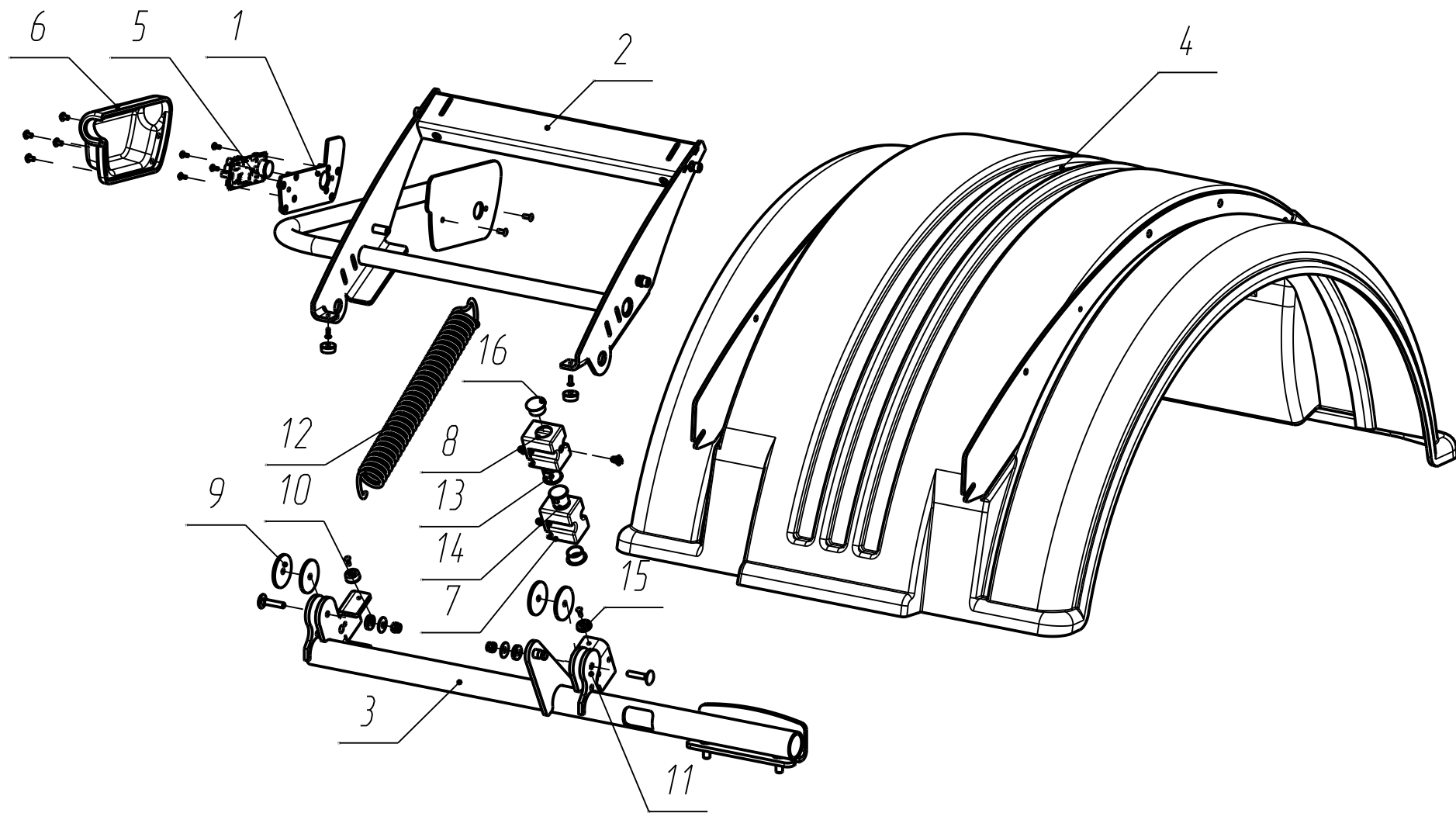


КС220.600.00
 Gauge arm
 Линейка

Sheet
Лист
10

ITEM/Поз.	ID/Идентификатор	DESCRIPTION/Наименование	QTY/Кол-во
1	KC220.650.00	Catch plate/Поводок	1
2	KC910.006.00-01	Sensor CNY-70 gauge arm/Датчик CNY-70 линейка	1
3	SBM.40.000.08	Spring/Пружина	3
4	SBMP.60/3D.600.04	Spring/Пружина	1
5	SBMP.60/3D.600.05	Clamp/Зажим	1
6	SBMP.60/3D.600.06	Pusher/Толкатель	1
7	SBMP.60/3D.600.07	Stop member/Упор	1
8	SBMP.60/3D.600.08	Washer/Шайба	1
9	SBMP.60/3D.600.10-01	Nut/Гайка	1
10	SBMP.60/3D.600.12-01	Ring/Кольцо	1
11	KC220.600.02	Spindle/Ось	1
12	KC220.600.03	Spindle/Ось	2
13	KC220.600.05	Rack bar/Рейка	1
14	KC220.600.07	Bracket/Кронштейн	1
15	KC220.600.08	Flange/Фланец	1
16	KC220.600.09	Carriage/Каретка	1
17	KC220.600.10	Angle/Уголок	1
18	KC218.500.01	Bracket/Кронштейн	1
19	KC220.600.12	Spindle/Ось	1
20	KC220.600.13	Rod/Стержень	1
21	KC220.600.14	Bushing/Втулка	1
22	SBMP200.600.06	Bushing/Втулка	2
23	00000036079	Potentiometer 6639S-1-103, прес. 10 кOhм/Потенциометр 6639S-1-103, прец. 10 кOm	1

KC220.600.00	Sheet
Gauge arm	Лист
Линейка	11

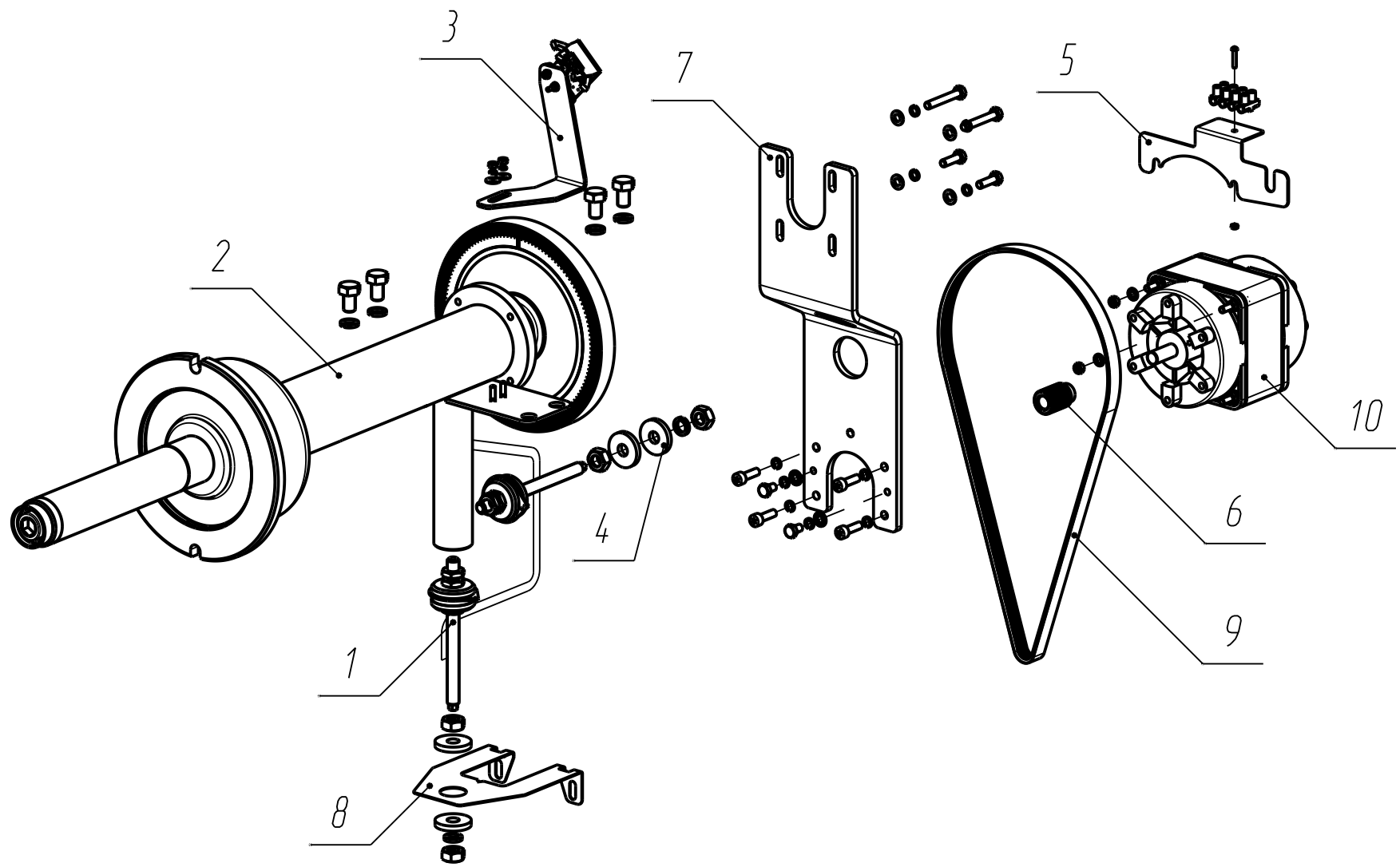


KC220.750.00-02
 Casing
 Кохух

Sheet
 Лист
 12

ITEM/Поз.	ID/Идентификатор	DESCRIPTION/Наименование	QTY/Кол-во
1	КС220.753.10-02	Base/Основание	1
2	КС220.754.00-03	Frame/Каркас	1
3	КС220.755.00-02	Bracket/Кронштейн	1
4	КС220.756.00-01	Casing/Кожух	1
5	КС920.003.00	Ultrasonic sensor (КС-220)/Ультразвуковой датчик (КС-220)	1
6	КС220.750.03-02	Casing/Кожух	1
7	КС220.750.04	Sealed contact casing/Кожух зеркала	1
8	КС220.750.04	Sealed contact casing/Кожух зеркала	1
9	КС220.750.06	Washer/Шайба	4
10	КС220.750.07	Bushing/Втулка	2
11	КС220.750.09	Clamp bracket/Щека	2
12	КС302.610.05	Spring/Пружина	1
13	11811	Magnetic sensor ИО102-6/5 (magnet)/Извещатель охранный ИО102-6/5 (магнит)	1
14	11811	Magnetic sensor ИО102-6/5 (sealed contact)/Извещатель охранный ИО102-6/5 (зеркон)	1
15	00000018122	Device pin NF-005ST/Ножка приборная NF-005ST	4
16	24892	Cap TFLN19/Заглушка TFLN19	2

КС220.750.00-02	Sheet
Casing	Лист
Кожух	13

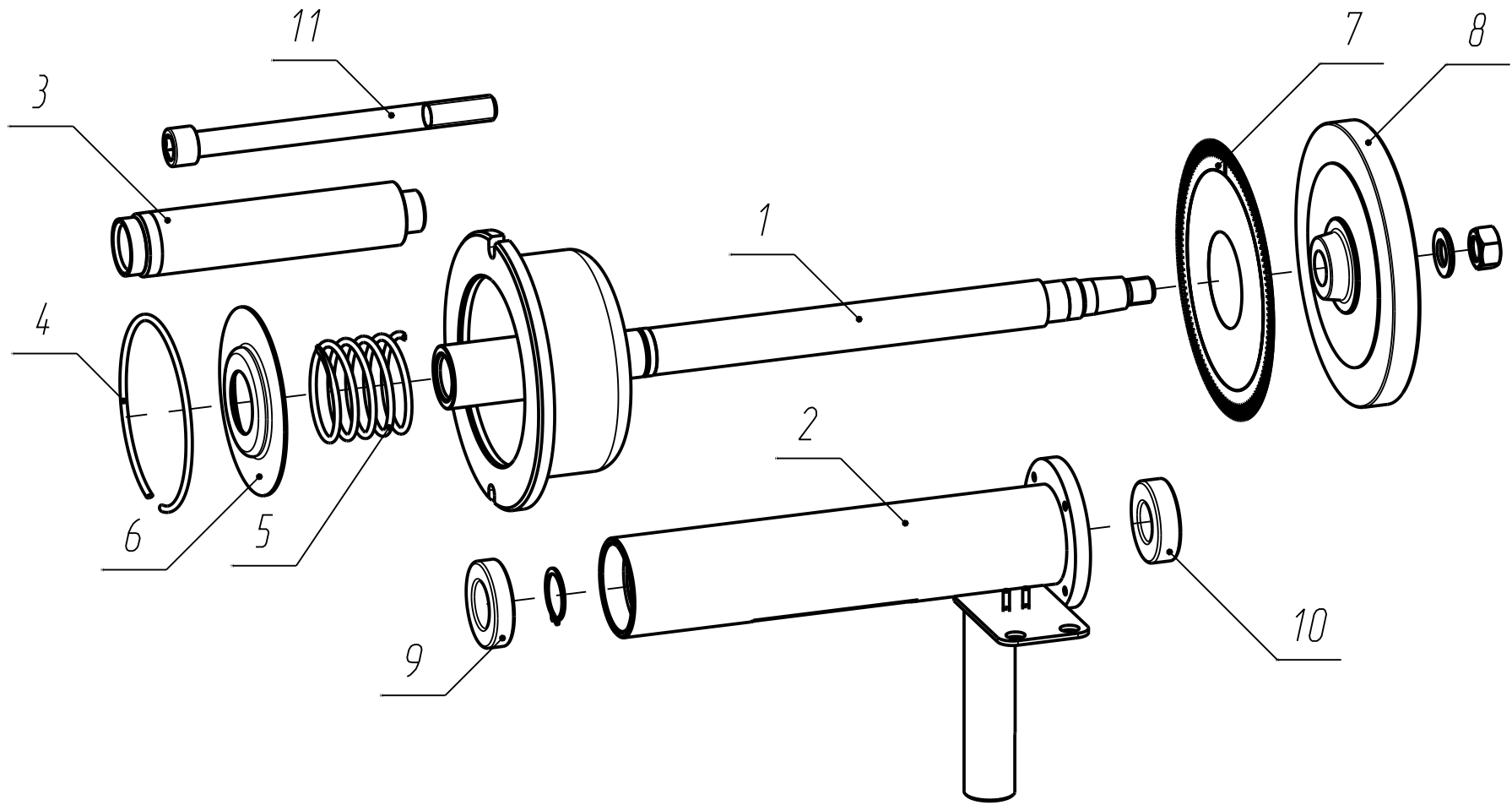


KC235.300.00-10
 Measuring unit
 Измерительный блок

Sheet
Лист
14

ITEM/Поз.	ID/Идентификатор	DESCRIPTION/Наименование	QTY/Кол-во
1	KC216.260.00	Stud assembly/Шпилька в сборе	2
2	KC220.310.00-06	Spindle/Шпиндель	1
3	KC220.350.00	Turning angle sensor/Датчик угла поворота	1
4	SBM.40.000.17	Washer/Шайба	4
5	SBMK.60.200.02	Plate/Пластина	1
6	SBMP.40T.200.03	Pulley/Шкив	1
7	KC220.300.03	Motor bracket/Кронштейн двигателя	1
8	KC220.300.04	Wing/Крыло	1
9	00000019616	Rubber belt 6PJ864/Ремень резиновый 6PJ864	1
10	23320	Motor ДАТ103-180-1,5/Электродвигатель ДАТ103-180-1,5	1

KC235.300.00-10	Sheet
Measuring unit	Лист
Измерительный блок	15

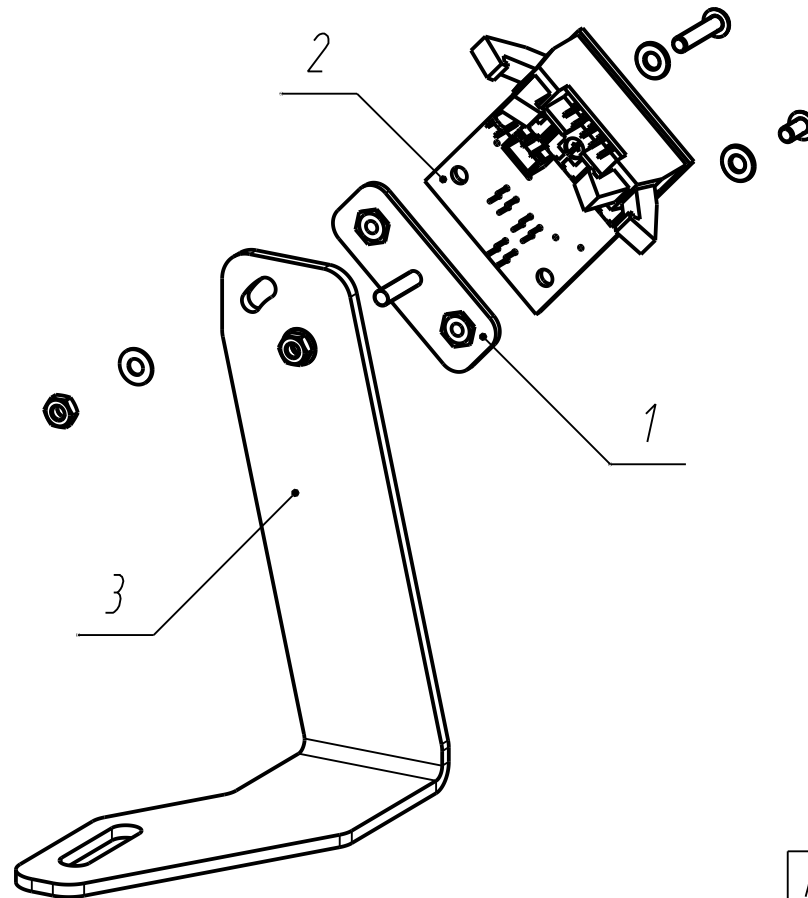


КС220.310.00-06	Sheet
Spindle	Лист
Шпиндель	16

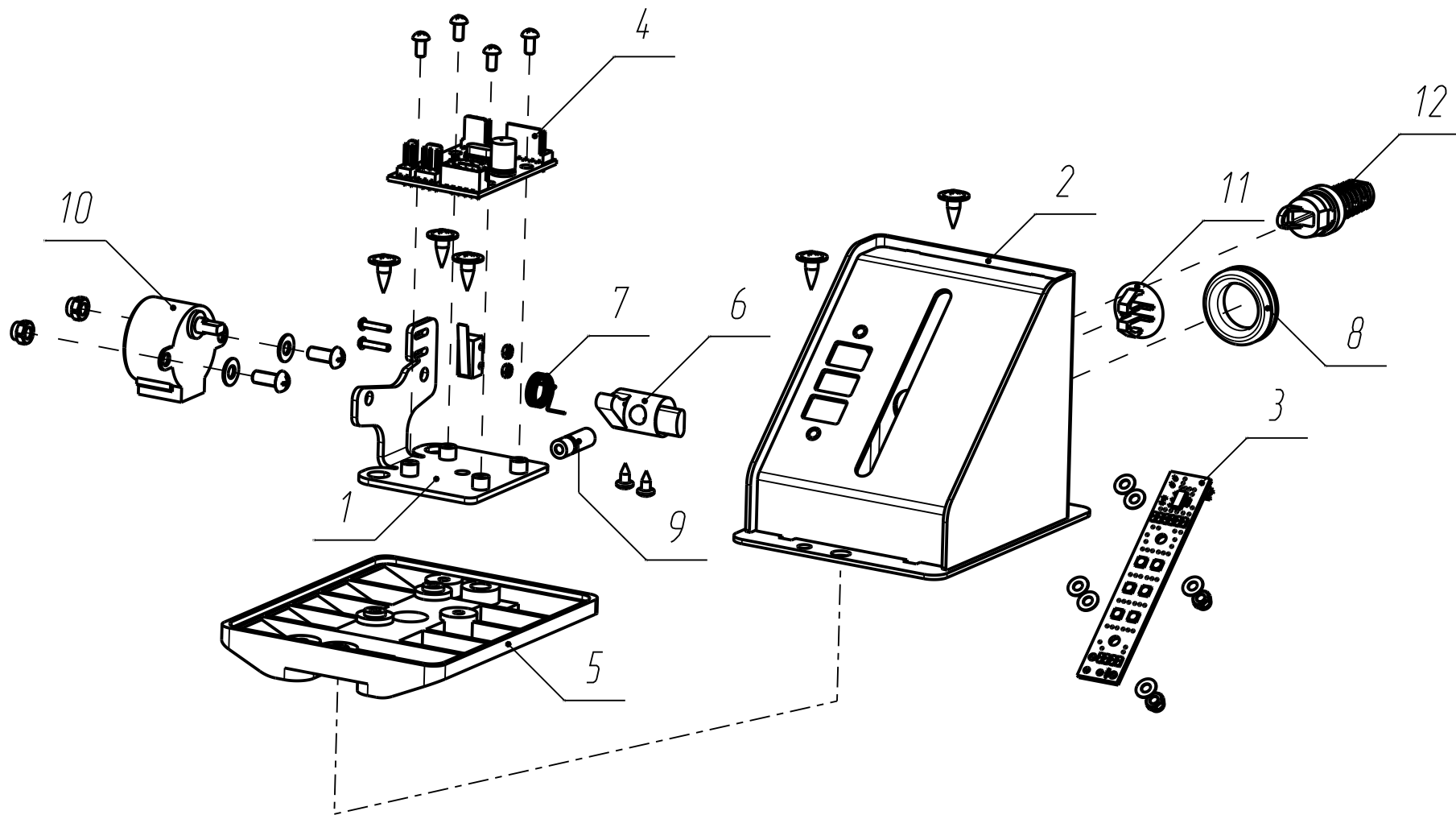
<i>ITEM/Поз.</i>	<i>ID/Идентификатор</i>	<i>DESCRIPTION/Наименование</i>	<i>QTY/Кол-во</i>
1	KC210.311.00	Shaft/Вал	1
2	KC220.311.00-06	Body/Корпус	1
3	SBM.40.200.09-02	Shaft/Вал	1
4	SBM.40.300.01	Ring/Кольцо	1
5	SBM.40.300.02	Spring/Пружина	1
6	SBM.40.300.04-01	Cover/Крышка	1
7	SBMP.60/3D.500.07	Sticker/Наклейка	1
8	KC215.210.01	Flywheel/Маховик	1
9	00000019247	Ball bearing 6006-2RS1/Подшипник 6006-2RS1	1
10	00000019250	Ball bearing 6205-2RS1/Подшипник 6205-2RS1	1
11	00000015367	Screaw M16x200 DIN 912/Винт M16x200 DIN 912	1

KC220.310.00-06	Sheet
Spindle	Лист
Шпиндель	17

ИТЕМ/Поз.	ID/Идентификатор	DESCRIPTION/Наименование	QTY/Кол-во
1	SBMP.60/3D.532.00	Bracket/Кронштейн	1
2	КС910.005.00-03	CNY-276 Sensor with the additional connector/Датчик CNY-276 с доп.разъемом	1
3	КС220.350.02	Bracket/Кронштейн	1



КС220.350.00	Sheet
Turning angle sensor	Лист
Датчик угла поворота	18

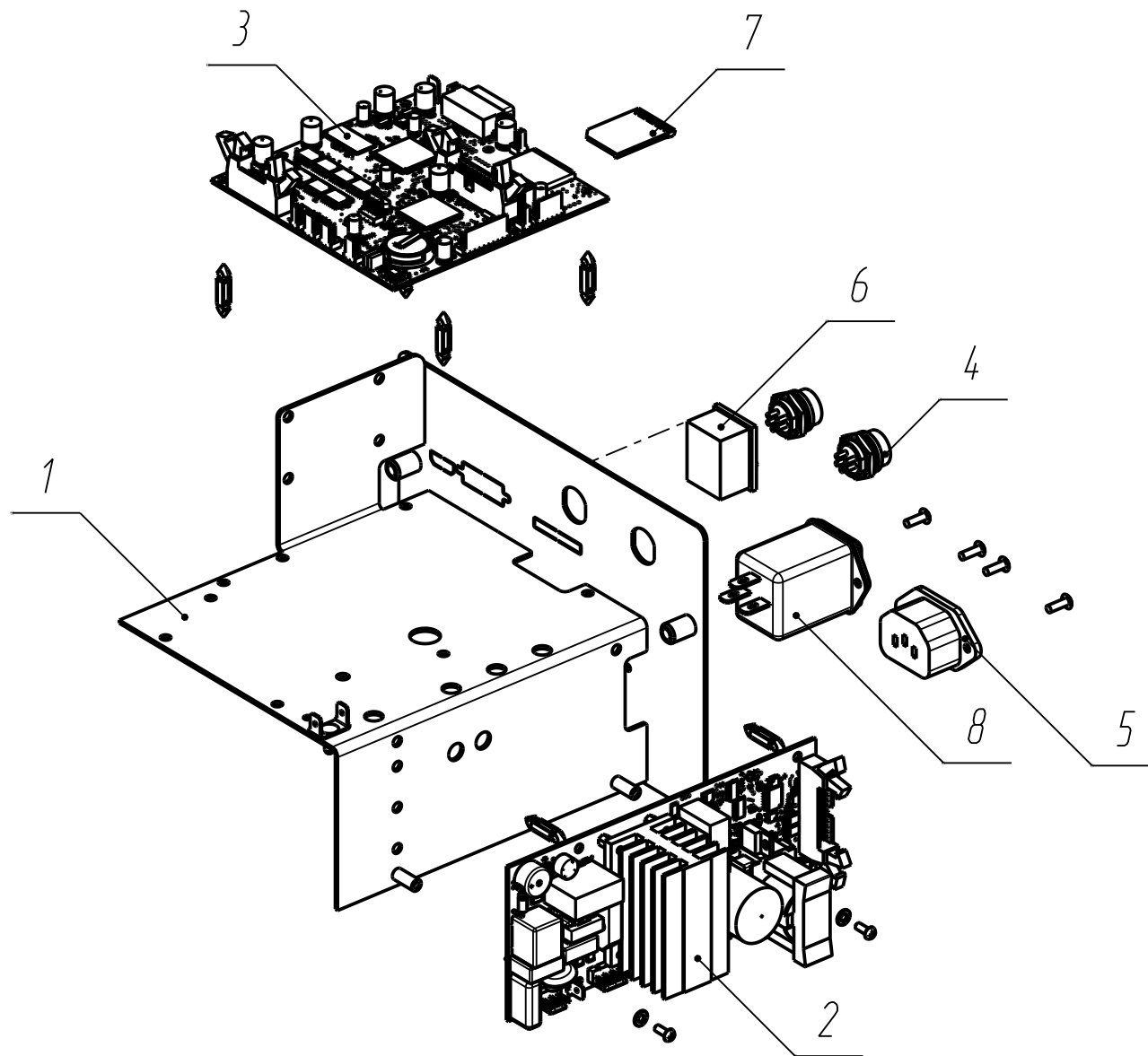


КС220.480.00-06
 Laser pointer
 Указатель лазерный

Sheet
 Лист
 19

ИТЕМ/Поз.	ID/Идентификатор	DESCRIPTION/Наименование	QTY/Кол-во
1	КС220.481.00-06	Bracket assembly/Кронштейн в сборе	1
2	КС220.482.00-06	Body/Корпус	1
3	КС918.003.01	Light Lighting board/Плата подсветки Light	1
4	КС920.480.00-05	Laser pointer control board/Плата управления лазерным указателем	1
5	КС220.480.01-06	Base/Основание	1
6	КС220.480.02-06	Clamp/Клемма	1
7	КС220.480.03-06	Spring/Пружина	1
8	00000037650	Hole plug DGB-19/Заглушка отверстия DGB-19	1
9	24343	Laser module DSP6505-0618/Модуль лазерный DSP6505-0618	1
10	29163	Step motor 28BYJ-48-5V/Шаговый двигатель 28BYJ-48-5V	1
11	14291	Plastic plug for opening ф11-13мм/Заглушка пластиковая для отверстия ф11-13мм	1
12	29229	Clamp SB5F-2P/Фиксатор SB5F-2P	1

КС220.480.00-06	Sheet
Laser pointer	Лист
Указатель лазерный	20

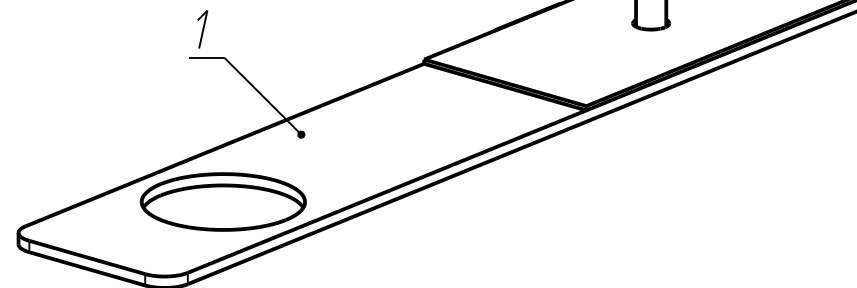
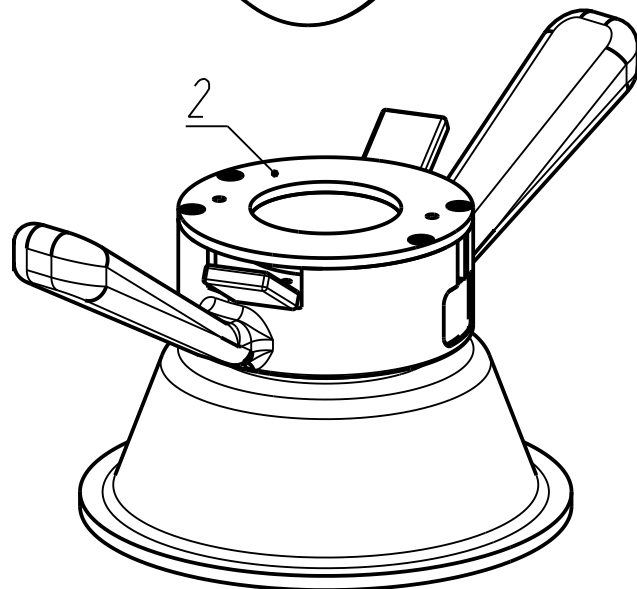
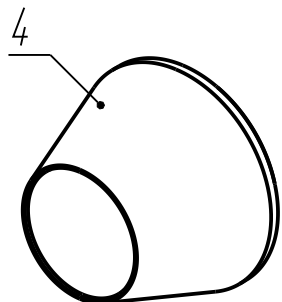
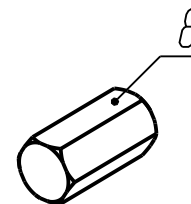
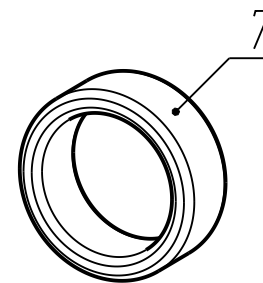
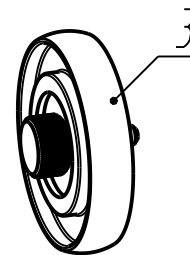
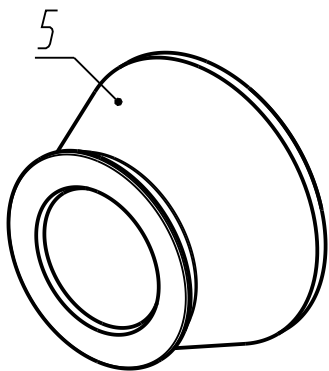
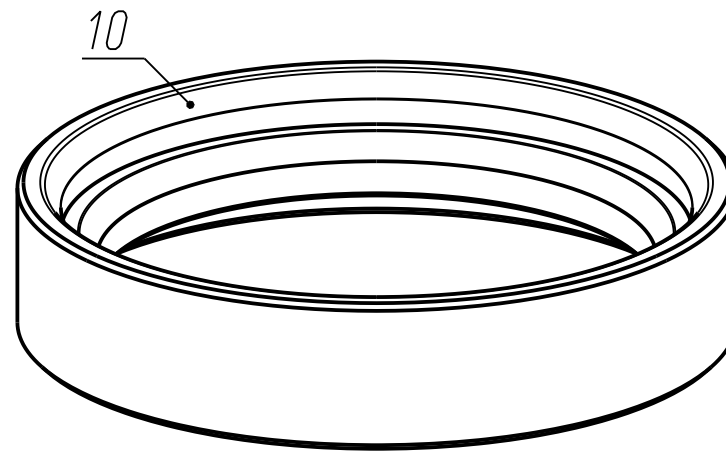
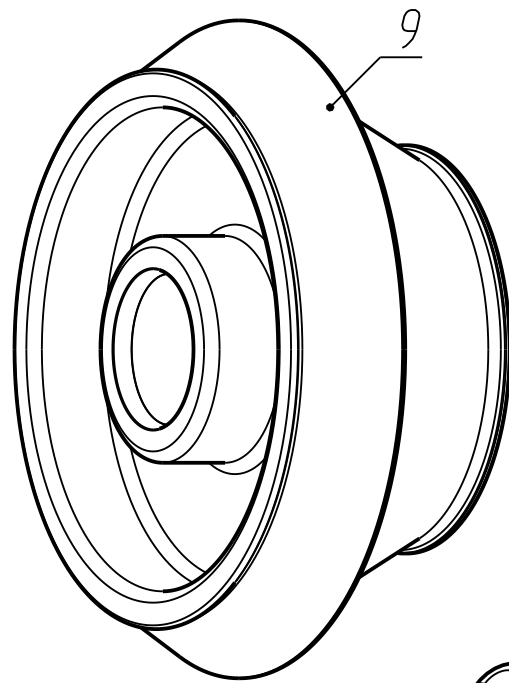
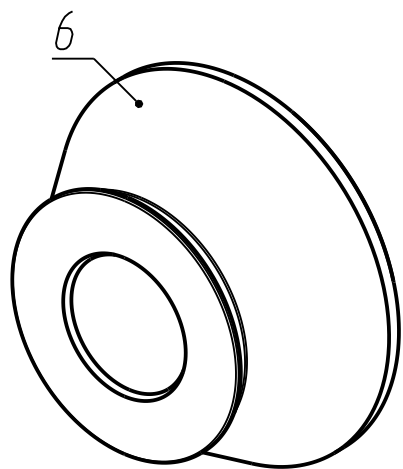


КС220.560.00
 Measuring unit
 Электронный блок

Sheet
Лист
21

ITEM/Поз.	ID/Идентификатор	DESCRIPTION/Наименование	QTY/Кол-во
1	KC220.561.00	Base/Основание	1
2	KC918.002.00-01	DRVFAM Drive board/Плата привода DRVFAM	1
3	KC918.004.00-01	FAM Processor board/Плата процессора FAM	1
4	20555	Panel connector PH-5MP/Разъем на панель PH-5MP	2
5	18140	Network connector AC-2/Разъем сетевой AC-2	1
6	00000035184	Switch JS608A R515BBBT-G/Выключатель JS608A R515BBBT-G	1
7	20539	SD-card holder plug/Заглушка держателя SD карты	1
8	00000035720	Supply line filter DL-3DZ2R 250B, 3A/Фильтр сетевой DL-3DZ2R 250B, 3A	1

KC220.560.00	Sheet
Measuring unit	Лист
Электронный блок	22



КС218.800.00	Sheet
Set of removable parts	Лист
Комплект съемных частей	23

ITEM/Поз.	ID/Идентификатор	DESCRIPTION/Наименование	QTY/Кол-во
1	SBMP.60/3D.992.00	Calibrator/Калибратор	1
2	KC003.000.00	Quick release nut/Гайка быстросъемная	1
3	KC220.852.00	Roller/Ролик	1
4	SBMP.200.800.04	Cone 43-70/Конус 43-70	1
5	SBMP.200.800.05-01	Cone 62-82/Конус 62-82	1
6	SBMP.200.800.05-02	Cone 78-114/Конус 78-114	1
7	SBMP.60/3D.000.11	Spacer/Проставка	1
8	KC210.800.01	Adaptor/Переходник	1
9	KC234.000.01	Cone 108-174/Конус 108-174	1
10	SBM-40.800.03-01	Ring/Кольцо	1

KC218.800.00	Sheet
Set of removable parts	Лист
Комплект съемных частей	24

<i>KC235.000.00-10 ME</i>	<i>Sheet</i>
<i>Set of cables</i>	<i>Лист</i>
<i>Комплект кабелей</i>	<i>25</i>

<i>ITEM/Поз.</i>	<i>ID/Идентификатор</i>	<i>DESCRIPTION/Наименование</i>	<i>QTY/Кол-во</i>
1			1
2			1
3			1
4			1
5			1
6			1
7			1
8			1
9			1
10			1
11			1
12			1
13			1
14			1
15			1
16			1

<i>KC235.000.00-10 ME</i>	<i>Sheet</i>
<i>Set of cables</i>	<i>Лист</i>
<i>Комплект кабелей</i>	<i>26</i>