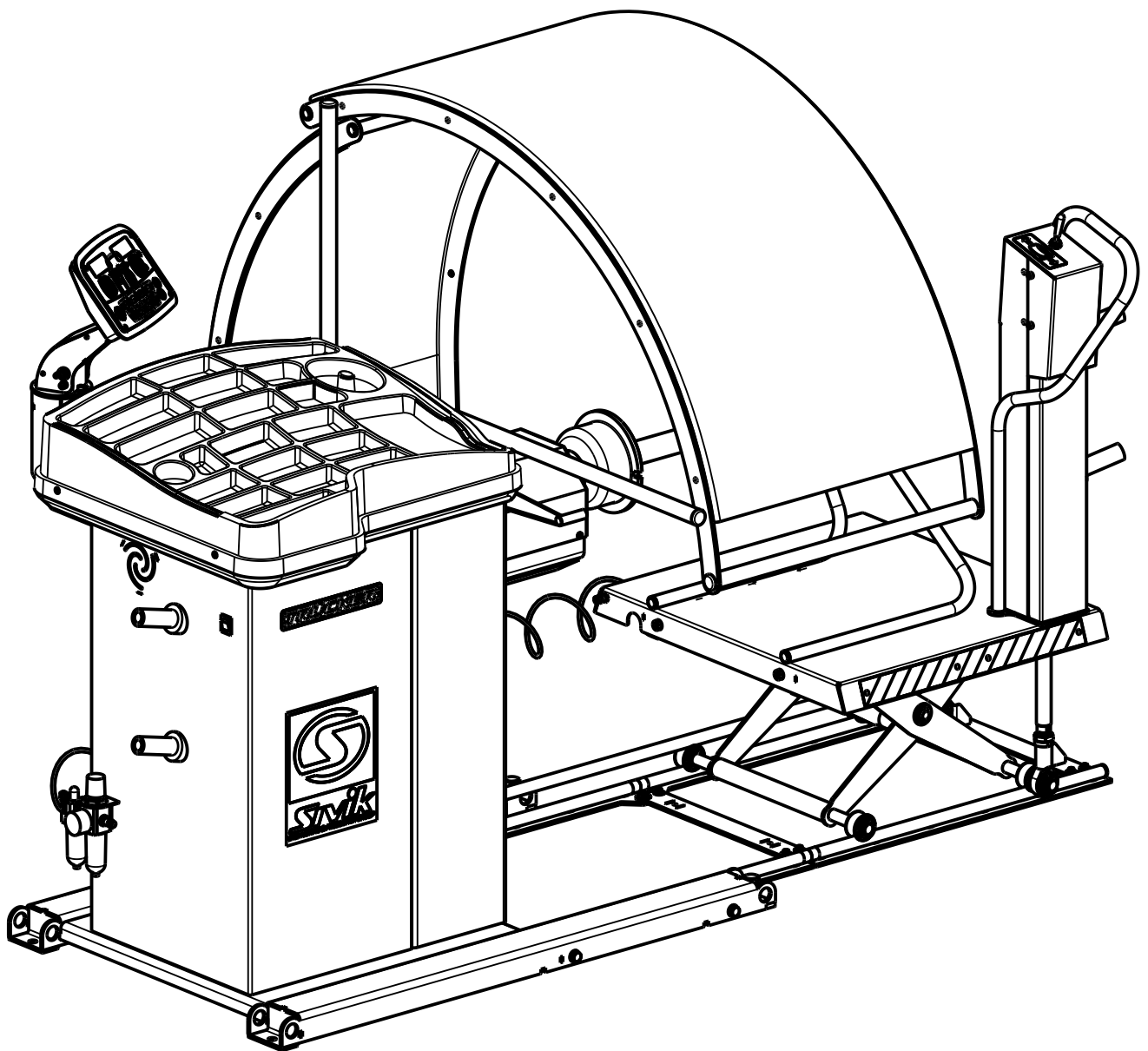




**КАТАЛОГ
СБОРОЧНЫХ ЕДИНИЦ И ДЕТАЛЕЙ
СТАНКА БАЛАНСИРОВОЧНОГО
МОДЕЛИ КС214.000.00-40**

Ред. 01.03.20
(Изв.2177)



г.Омск

Каталог деталей и сборочных единиц станка балансировочного модели КС214.000.00-40 предназначен для составления заявок на запасные части при техническом обслуживании и ремонте. Пользование Каталогом облегчает определение деталей и сборочных единиц, выполнение расчета потребности, составление заявок, планирование снабжения запасными деталями и сборочными единицами.

Каталог содержит всю номенклатуру сборочных единиц и деталей станка балансировочного.

Все последующие изменения будут отражены в дополнениях.

При заказе запасных частей по Каталогу необходимо сделать следующее:

1. Найти на рисунке месторасположение необходимых сборочных единиц или деталей и определить их обозначения.

2. В заказе на запасные части указать полное обозначение деталей и сборочных единиц, а также их количество.

Пример заказа:

№	Обозначение заказываемой детали	Кол-во	Обозначение каталога (редакция)	Расположение на листах каталога
1	КС210.700.00	1	КС214.000.00-40 (Ред. хх.хх.20хх)	Лист 3. , поз. 5

Заказы направлять по адресу:

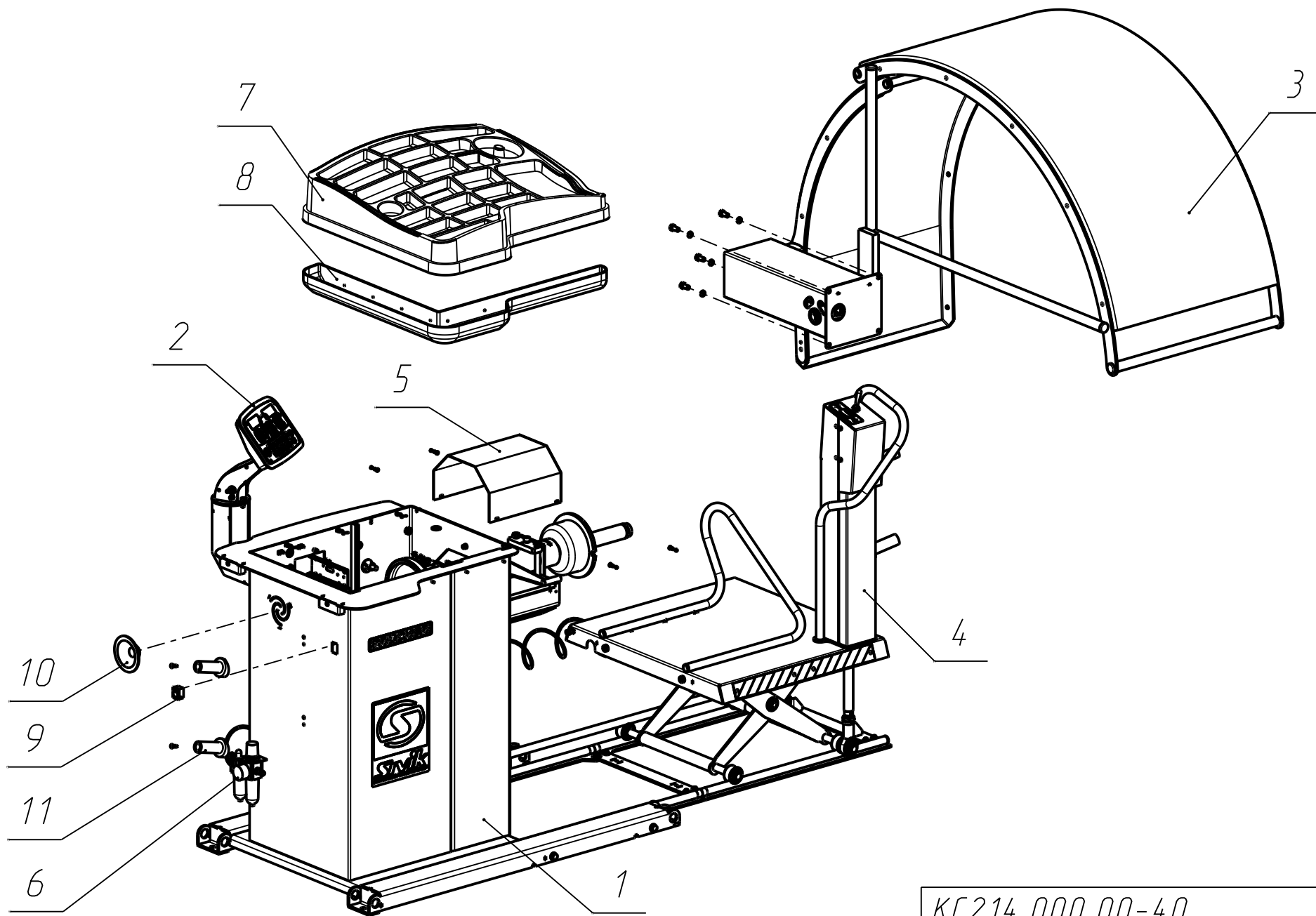
РФ, 644076, г. Омск-76, Проспект Космический, 109А,

ООО НПО «Компания СИВИК»

Тел.: (3812) 58-56-76

E-mail: service@sivik.ru

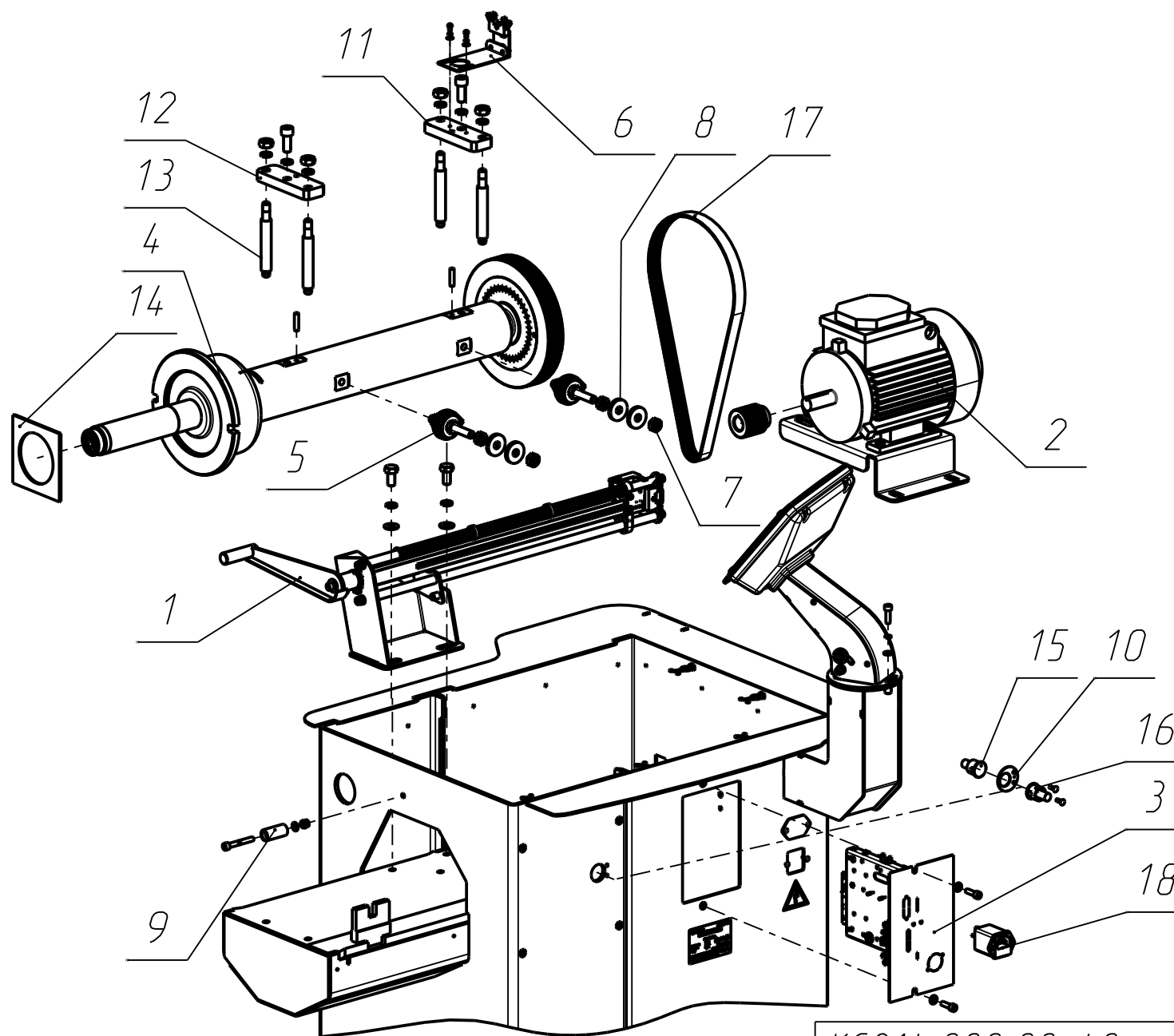
www.sivik.ru



КС214.000.00-40
 Станок балансировочный

Лист
 4

	Поз.	Обозначение	Наименование	Кол-во	Примечание
	1	КС214.100.00-01	Корпус	1	
	2	КС214.360.00	Пульт	1	
	3	КС214.500.00	Кожух	1	
	4	КС214.700.00	Подъемник	1	
	5	СБМП200.400.00	Кожух	1	
	6	СБМП200.850.00	Блок подготовки воздуха	1	
	7	КС214.000.01	Крышка	1	
	8	КС214.000.02	Кожух	1	
	9	Выключатель	JS608A R515BBBT-G	1	
	10	Головка динамическая	ЗГДШ-16 8 Ом	1	
	11	Держатель для конусов	F6-15 (Китай)	4	



КС214.000.00-40
 Станок балансировочный

Лист
 6

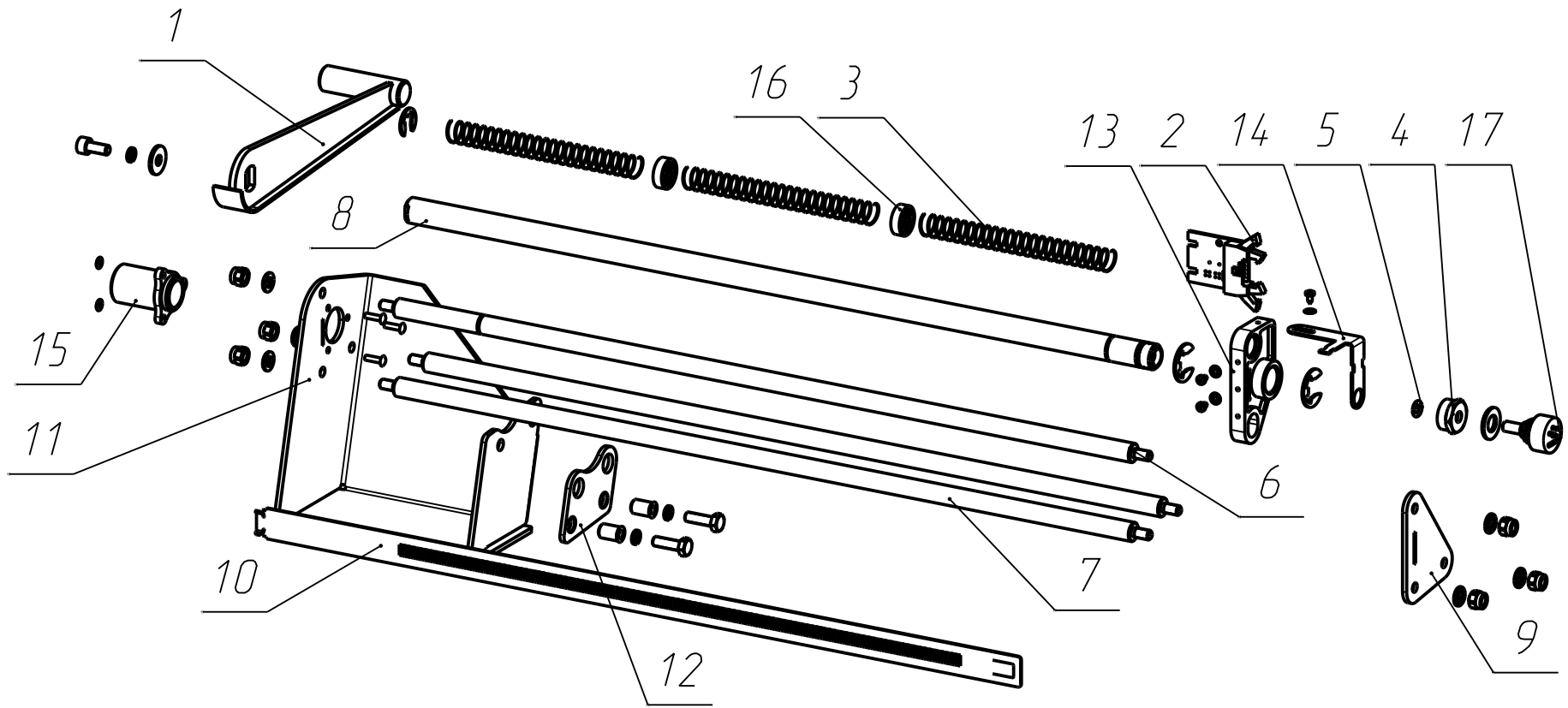
Поз.	Обозначение	Наименование	Кол-во	Примечание	
1	КС214.600.00	Линейка	1		
2	КС214.650.00	Привод	1		
3	КС214.670.00-40	Электронный блок	1		
4	СБМП200.310.00	Шпиндель	1		
5	СБМП200.325.00	Шпилька в сборе	2		
6	СБМП200.600.00	Датчик угла поворота	1		
7	СБМ-40.000.04	Гайка	6		
8	СБМ.40.000.17	Шайба	4		
9	СБМП.60/30.000.10	Упор	1		
10	КС222.000.09	Пластина зеркала	1		
11	СБМП200.300.01	Планка	1		
12	СБМП200.300.01-01	Планка	1		
13	СБМП200.300.02	Стойка	4		
14	СБМП200.300.05	Пыльник	1		
0,000	15	Извещатель охранный	ИО102-6/5 (зеркан)	1	
0,000	16	Извещатель охранный	ИО102-6/5 (магнит)	1	
17	Ремень резиновый	8PJ864	1		
18	Фильтр сетевой	DL-3DZ2R 250В, 3А	1	JIANLI	

КС214.000.00-40

Станок балансируемый

Лист

7



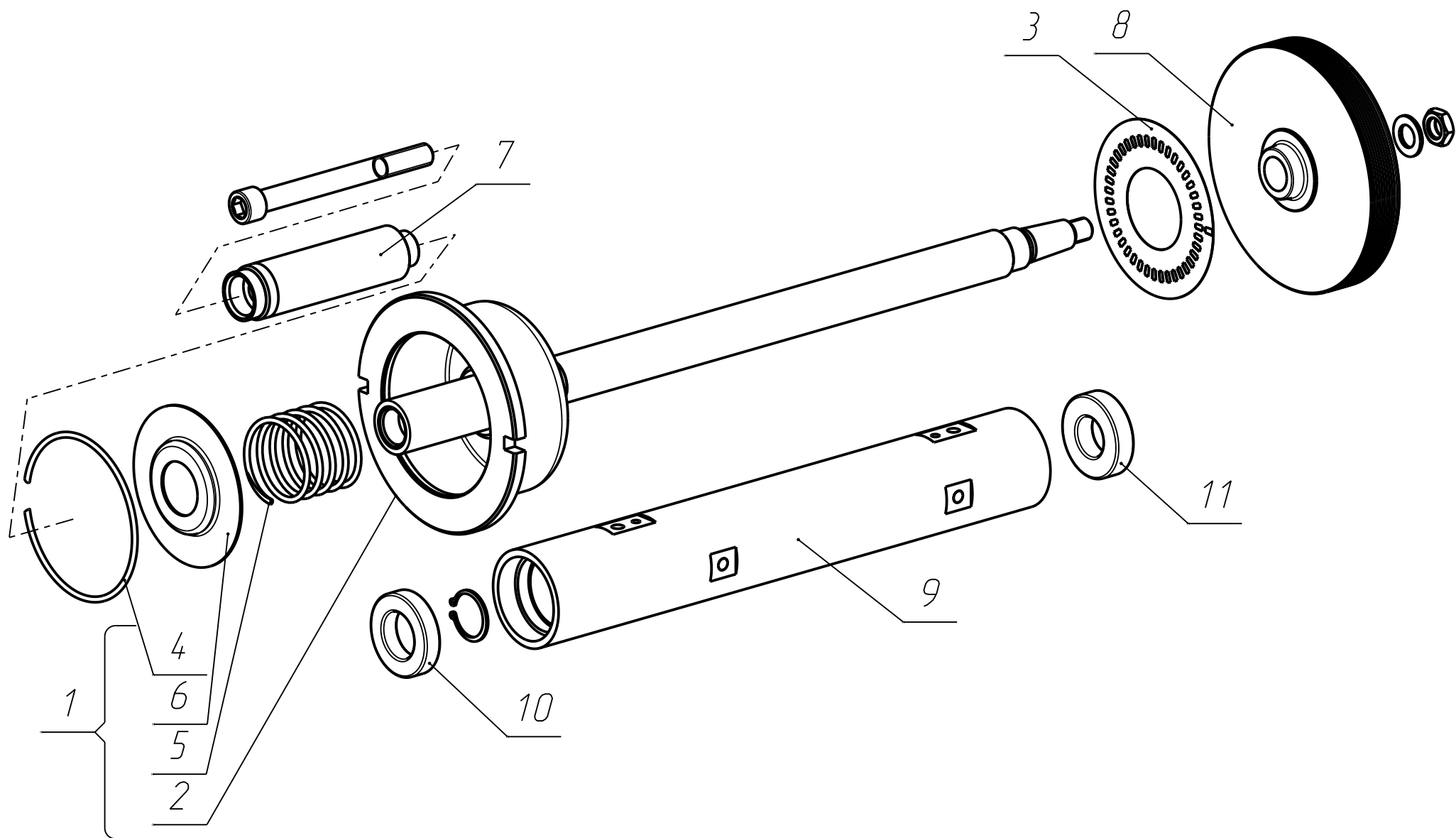
КС214.600.00
 Линейка

Лист
 8

Поз.	Обозначение	Наименование	Кол-во	Примечание
1	КС214.610.00	Поводок	1	
2	КС910.006.00-01	Датчик СNY-70 линейка	1	
3	СБМ.40.000.08	Пружина	3	
4	СБМП.60/30.600.10-01	Гайка	1	
5	СБМП.60/30.600.12-01	Кольцо	1	
6	КС214.600.01	Ось	1	
7	КС214.600.02	Ось	2	
8	КС214.600.03	Стержень	1	
9	КС214.600.04	Фланец	1	
10	КС214.600.05	Рейка	1	
11	КС214.600.06	Кронштейн	1	
12	КС214.600.07	Опора	1	
13	КС220.600.09	Каретка	1	
14	КС220.600.10	Уголок	1	
15	КС220.600.14	Втулка	1	
16	СБМП200.200.06	Втулка	2	
17	Потенциометр	6639S-1-103, прец. 10 кОм	1	

КС214.600.00
Линейка

Лист
9



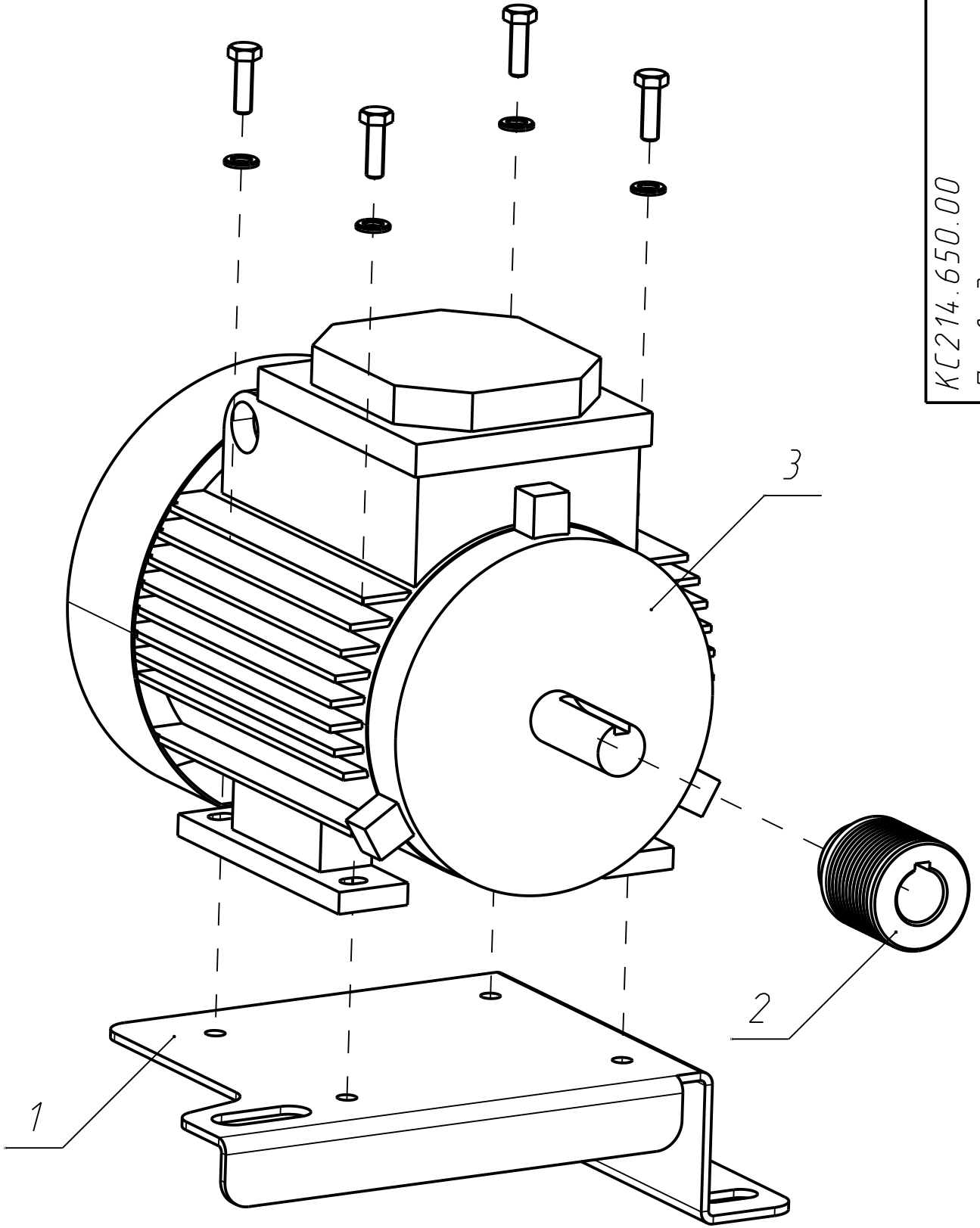
СБМП200.310.00
 Шпиндель

Лист
 10

	<i>Поз.</i>	<i>Обозначение</i>	<i>Наименование</i>	<i>Кол-во</i>	<i>Примечание</i>
	1	СБМП200.320.00	Вал	1	
	2	СБМП200.321.00	Вал	1	
	3	СБМ.40.200.04	Наклейка	1	
	4	СБМ.40.300.01	Кольцо	1	
	5	СБМ.40.300.02	Пружина	1	
	6	СБМ.40.300.04-01	Крышка	1	
	7	СБМП200.310.06	Вал	1	
	8	СБМП200.310.02	Шкив	1	
	9	СБМП200.310.03	Корпус	1	
	10	Подшипник 6007-2RS1	SKF	1	
	11	Подшипник 6206-2RS1	SKF	1	

СБМП200.310.00
Шпиндель

Лист
11



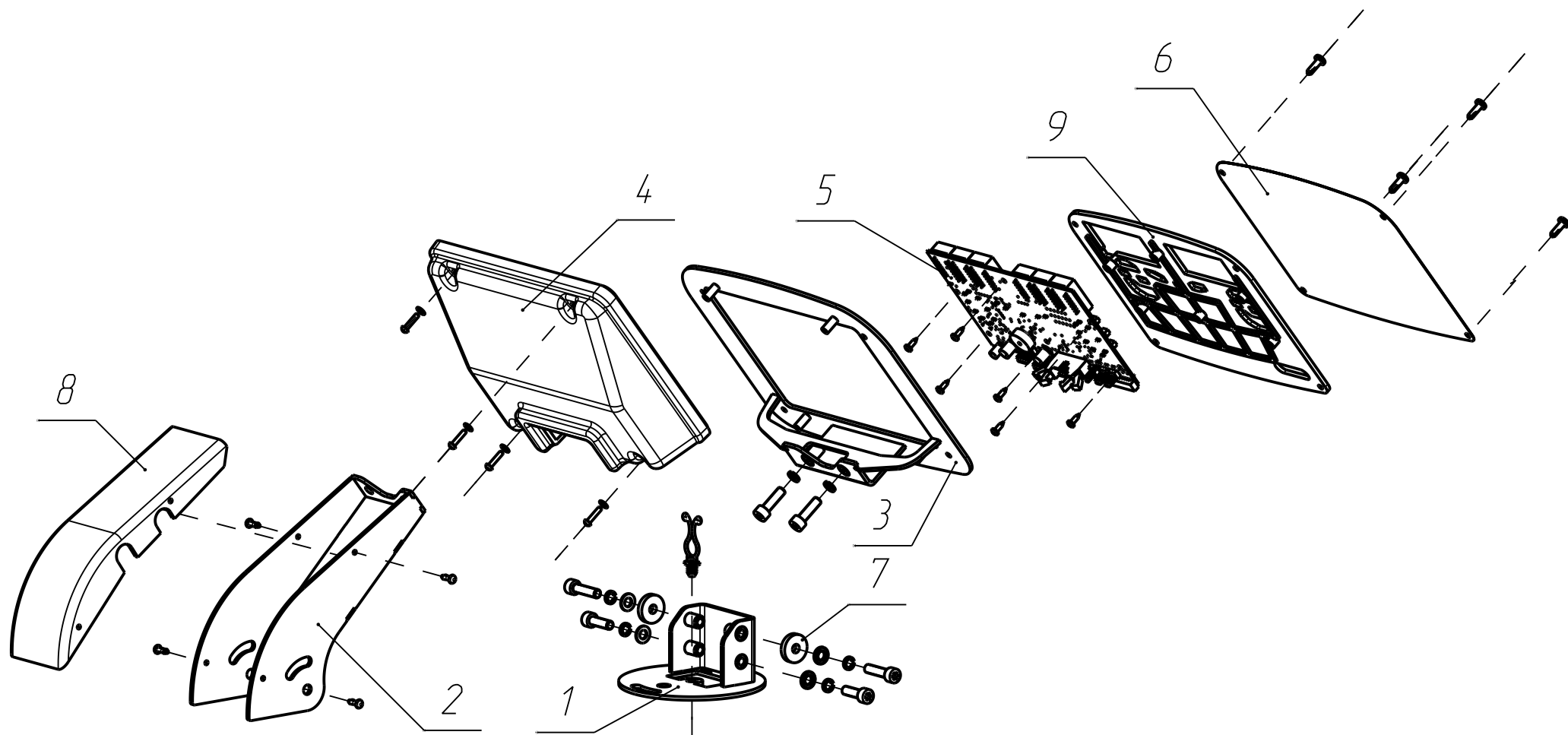
КС 214.650.00
Привод

Лист
12

	<i>Поз.</i>	<i>Обозначение</i>	<i>Наименование</i>	<i>Кол-во</i>	<i>Примечание</i>
1	<i>КС214.650.01</i>	<i>Площадка</i>	<i>1</i>		
2	<i>СБМП 200.650.01</i>	<i>Шкив</i>	<i>1</i>		
3	<i>Электродвигатель АИР71В8</i>	<i>0,25кВт, 750 об/мин</i>	<i>1</i>		

КС214.650.00
Привод

Лист
13



КС214.360.00
Пульт

Лист
14

	<i>Поз.</i>	<i>Обозначение</i>	<i>Наименование</i>	<i>Кол-во</i>	<i>Примечание</i>
1	КС214.361.00	Кронштейн	1		
2	КС214.362.00	Кронштейн	1		
3	КС214.363.00	Кронштейн	1		
4	КС214.440.00-01	Кожух	1		
5	КС916.002.00-40	Плата CPU SBMK_ST_40	1		
6	КС916.003.00	Клавиатура пленочная КС216	1		
7	КС215.000.12	Шайба	2		
8	КС215.300.02-01	Кожух	1		
9	КС216.800.01	Панель	1		

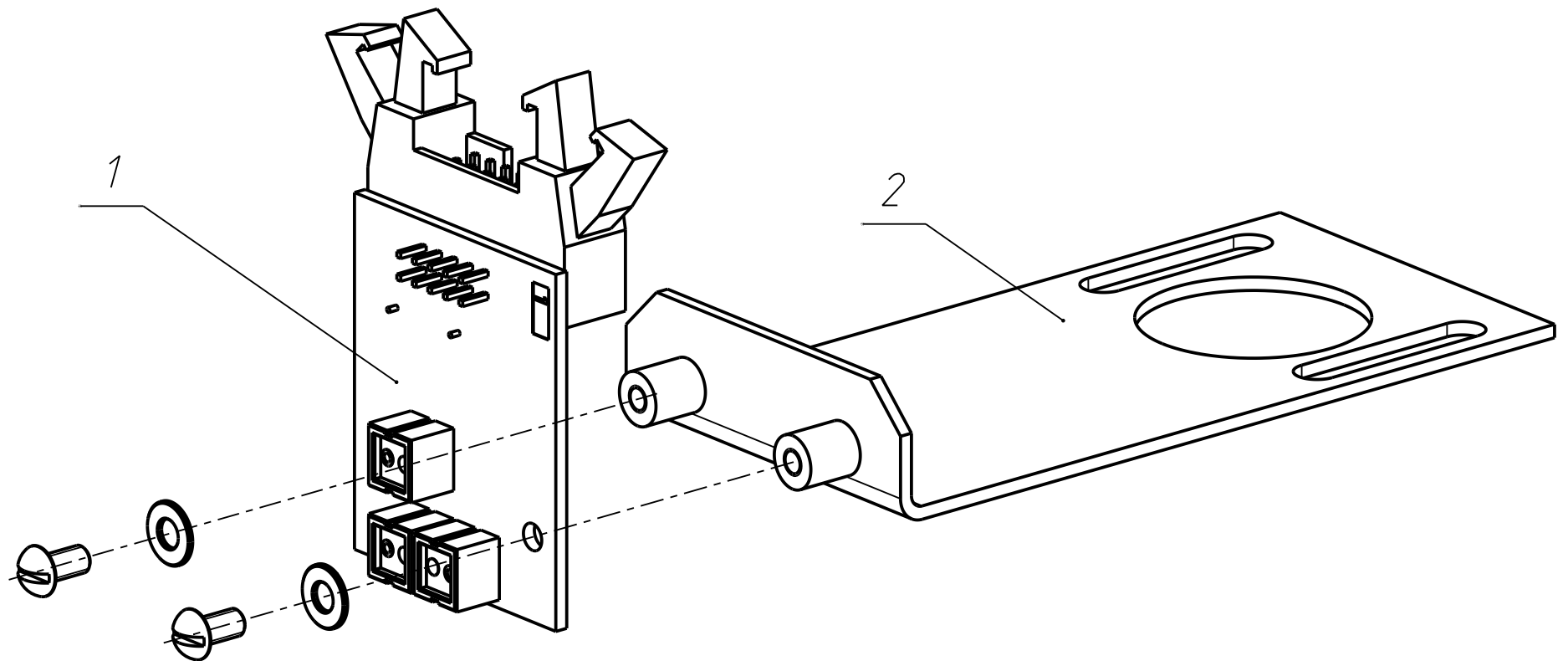
КС214.360.00

Пульт

Лист

15

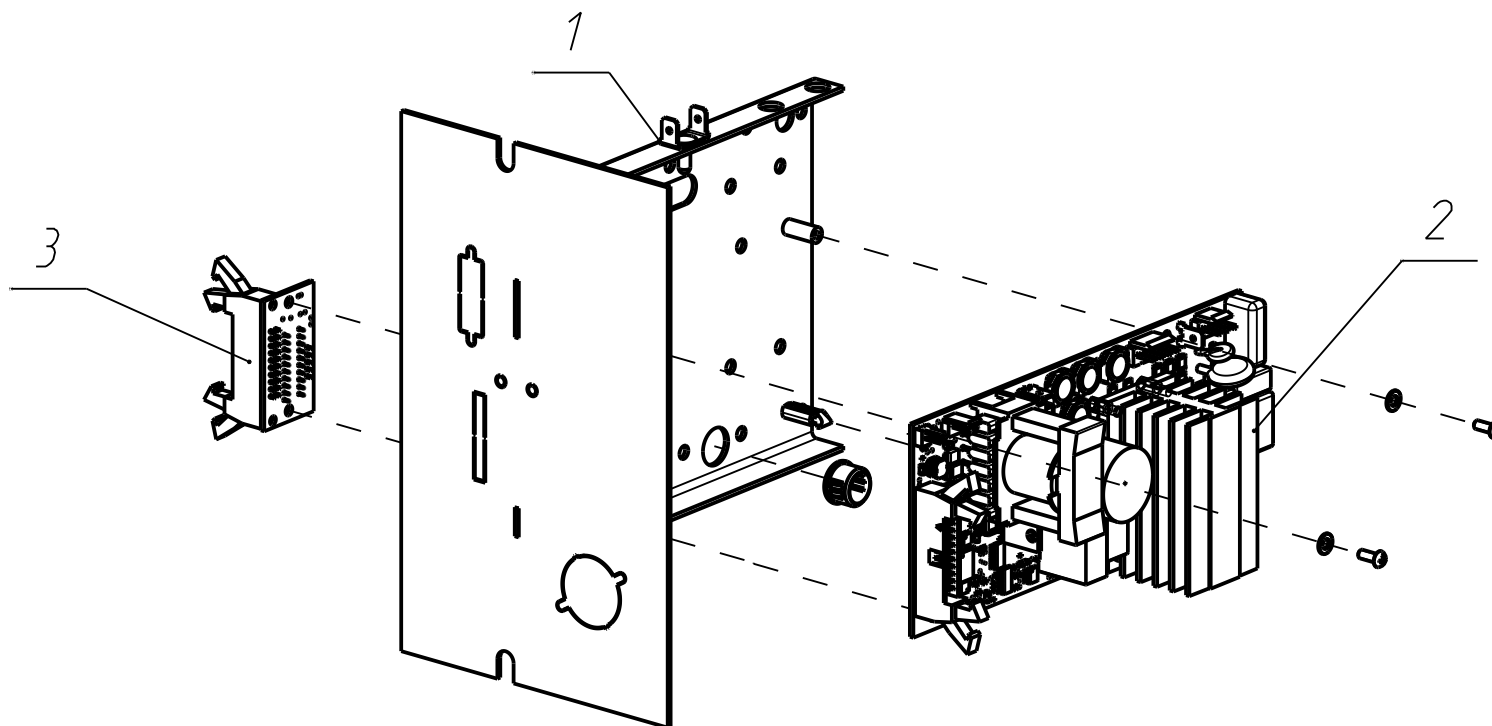
Поз.	Обозначение	Наименование	Кол-во	Примечание
1	КС910.008.00-01	Датчик СNY-70 вал	1	
2	СБМП200.610.00	Кронштейн	1	

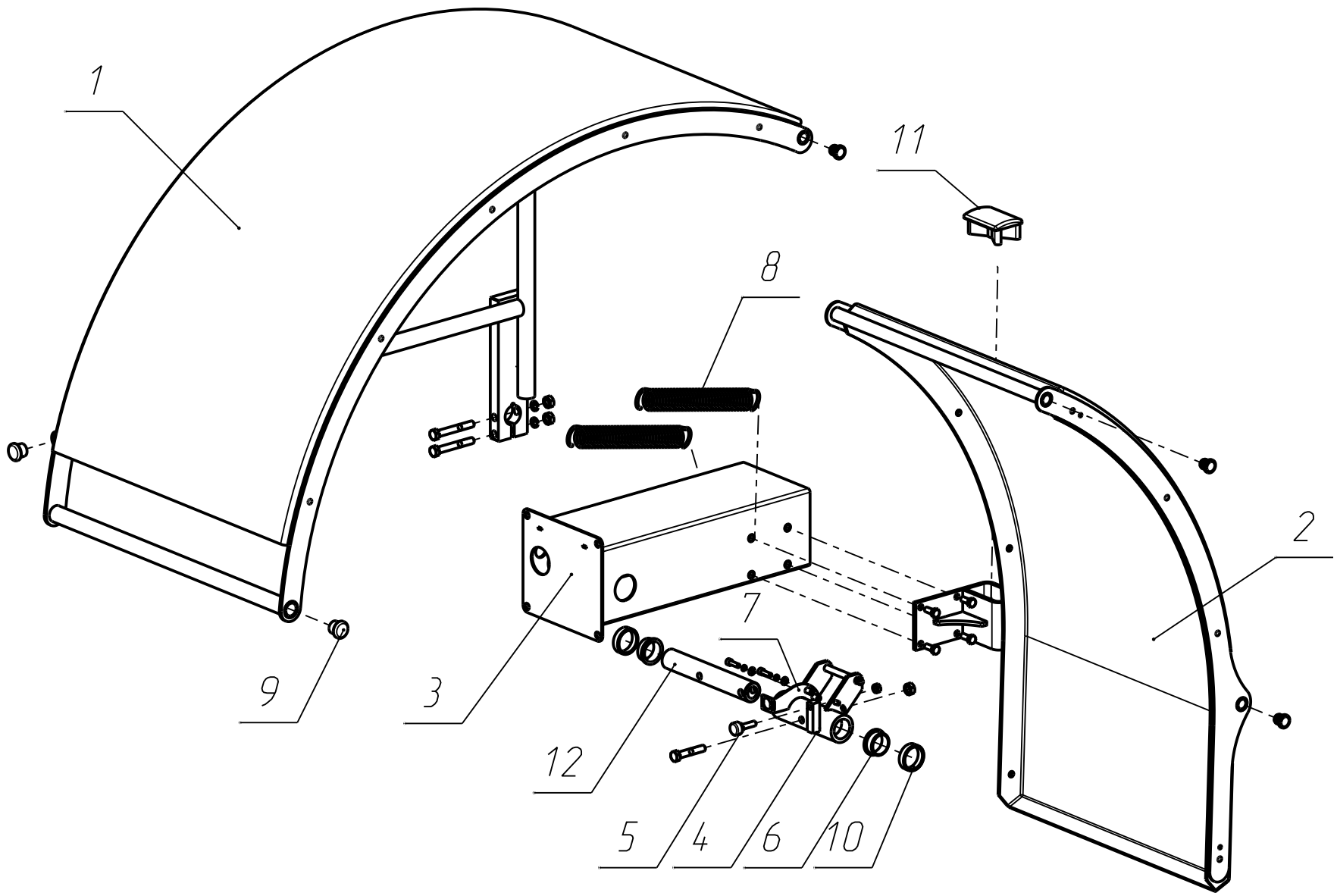


СБМП200.600.00
Датчик угла поворота

Лист
16

Поз.	Обозначение	Наименование	Кол-во	Примечание
1	КС215.610.00	Основание	1	
2	КС918.002.00-01	Плата привода DRV_FAM	1	
3	КС914.600.00-40	Плата CON_DRV_FAM	1	





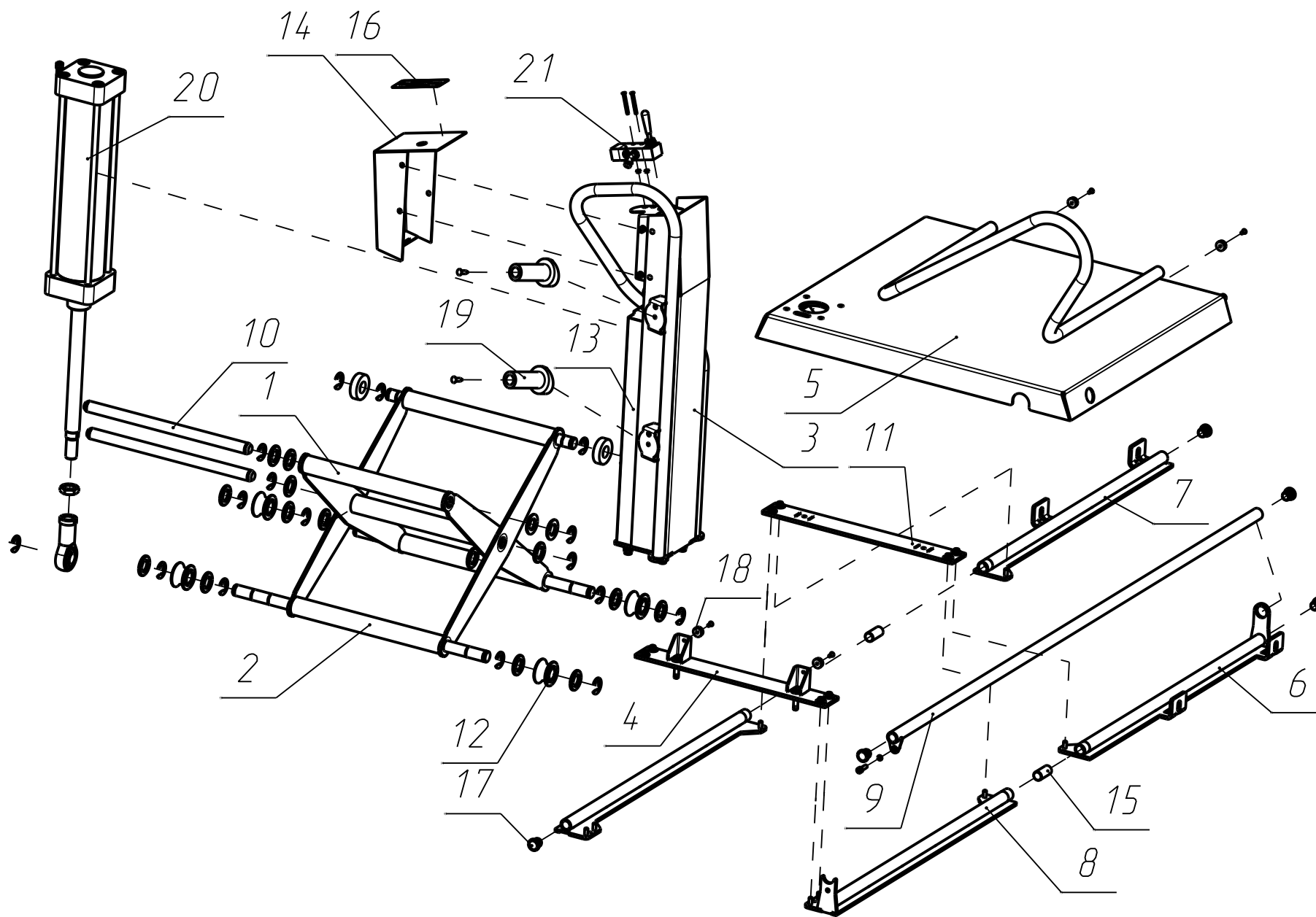
КС214.500.00
 Кожух

Лист
 18

Поз.	Обозначение	Наименование	Кол-во	Примечание
1	КС214.510.00	Кожух подвижный	1	
2	КС214.520.00	Кожух неподвижный	1	
3	КС214.531.00	Кронштейн	1	
4	КС214.532.00	Рычаг	1	
5	СБМП200.934.00	Упор	1	
6	СБМ.40.400.03	Втулка	2	
7	КС214.530.01	Кронштейн зеркала	1	
8	КС302.610.05	Пружина	2	
9	СБМП 200.911.07	Заглушка	4	
10	СБМП 200.931.03	Втулка	2	
11	СБМП200.900.01	Накладка	1	
12	СБМП200.930.01	Труба	1	

КС214.500.00
Кожух

Лист
19



КС214.700.00
 Подъемник

Лист
 20

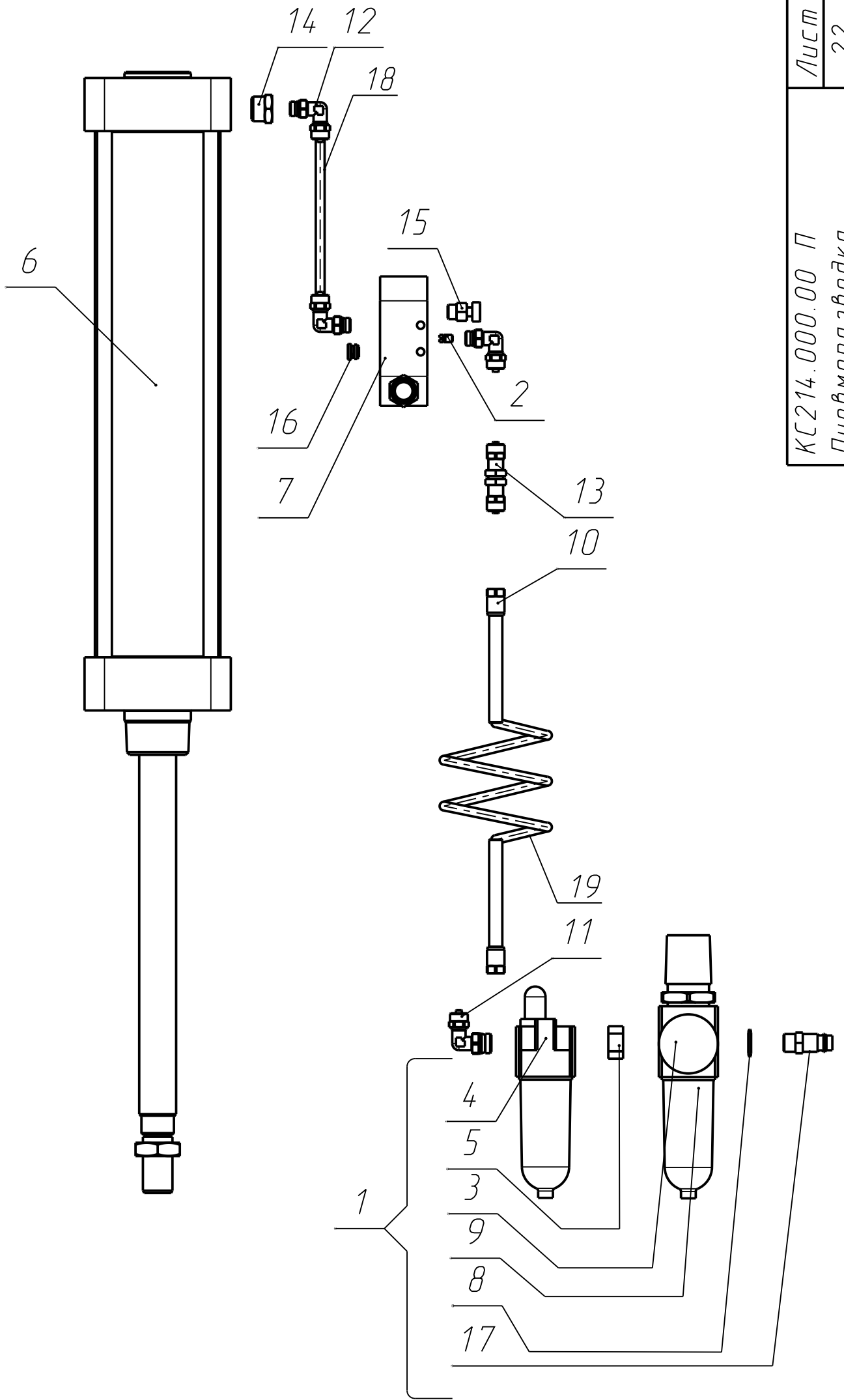
Поз.	Обозначение	Наименование	Кол-во	Примечание
1	КС214.710.00	Рычаг	1	
2	КС214.720.00	Рычаг	1	
3	КС214.730.00	Ручка	1	
4	КС214.740.00	Связь	1	
5	КС214.750.00	Площадка	1	
6	КС214.760.00	Рельс	1	
7	КС214.760.00-01	Рельс	1	
8	КС214.770.00	Рельс	1	
9	КС214.780.00	Ограничитель	1	
10	КС214.700.01	Ось	2	
11	КС214.700.03	Стяжка	2	
12	КС214.700.05	Колесо	4	
13	КС214.700.07	Кожух	1	
14	КС214.700.08	Крышка	1	
15	КС214.700.10	Ось	2	
16	КС214.700.11	Наклейка "Вверх-вниз"	1	
17	Заглушка	15ДУЧК	7	
18	Ножка приборная	NF-005ST	8	ДАН
19	Держатель для конусов	F6-15 (Китай)	2	
20	Пневмоцилиндр	C96SDB80-300C	1	SMC
21	Распределитель	368-905 5/3-1/8	1	Samozzi

КС214.700.00

Подъемник

Лист

21



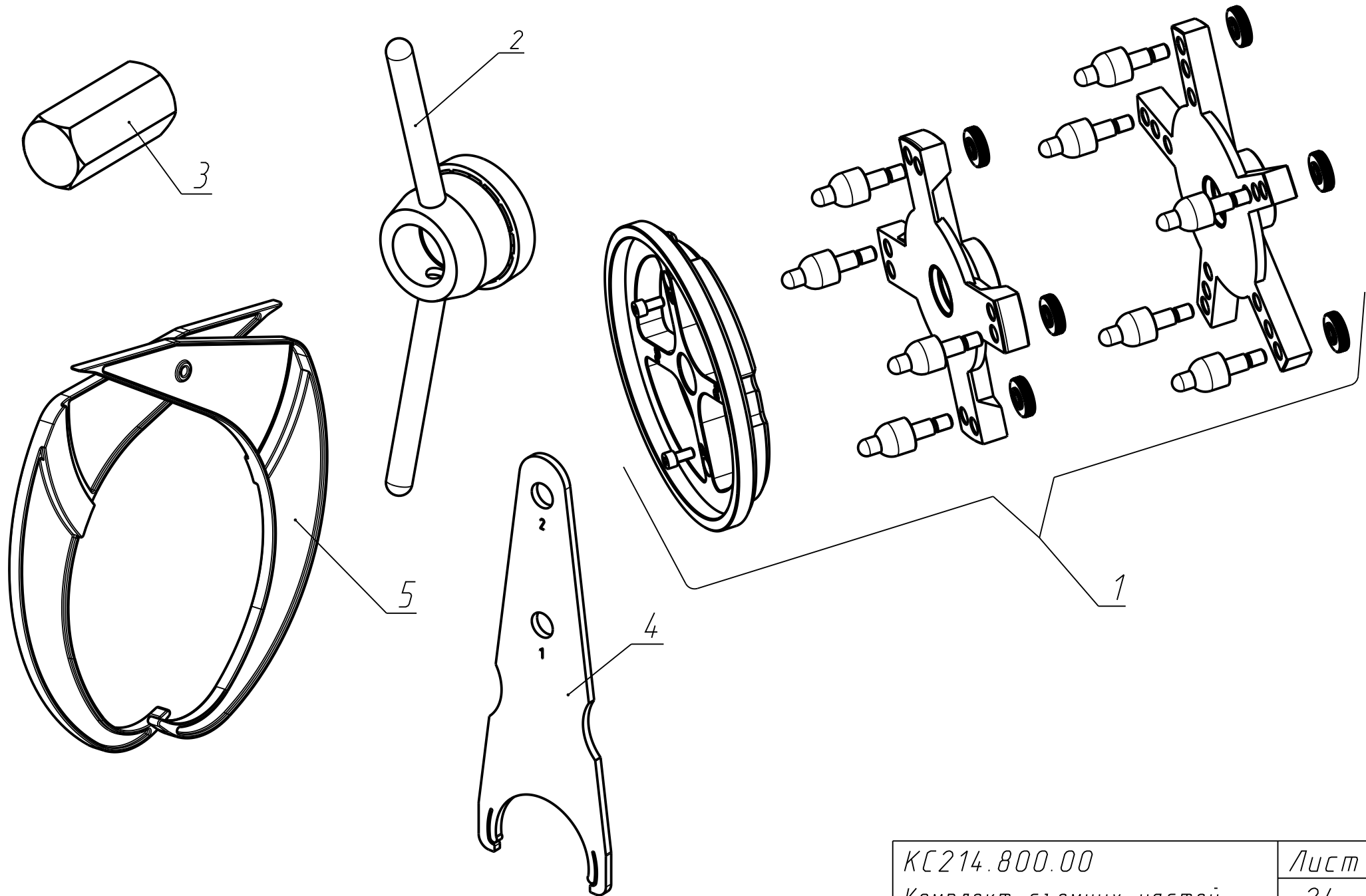
КС214.000.00 П
 Пневморазводка

Лист
 22

Поз.	Обозначение	Наименование	Кол-во	Примечание
1	СБМП200.850.00	Блок подготовки воздуха	1	
2	КС805.000.05-01	Жиклер	1	
3	Манометр	К8-16-40	1	SMC
4	Маслораспылитель	AL20-F02-X64	1	SMC china
5	Переходная деталь	У-20	1	SMC
6	Пневмоцилиндр	С96SDB80-300С	1	SMC
7	Распределитель	368-905 5/3-1/8	1	Camozzi
8	Уплотнительное кольцо	2661 1/4	1	
9	Фильтр/регулятор	AW20-F02-X64	1	SMC china
10	Фитинг 1723 6/4-M10X1	Гайка накидная с пружинным рукавом	2	
11	Фитинг 1541 6/4-1/4		1	Camozzi
12	Фитинг 1541 6/4-1/8		2	Camozzi
13	Фитинг 1590 6/4		1	Camozzi
14	Фитинг 2531 3/8-1/8		1	Camozzi
15	Фитинг RSW 1/8 дроссель		1	Camozzi
16	Фитинг S2610 1/8		1	Camozzi
17	Штекер	5180 1/4	1	Camozzi
18	Трубка синяя	TPE 6/4		
19	Трубка спиральная	TSP 6/4 L=1,9м (19 витков)		

Лист	23
------	----

КС214.000.00 П
Пневморазводка



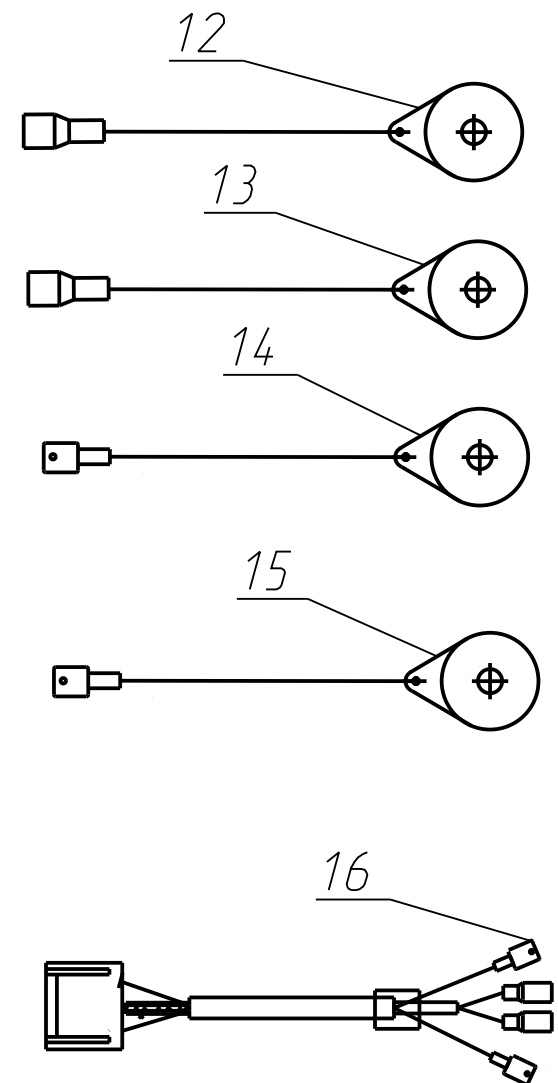
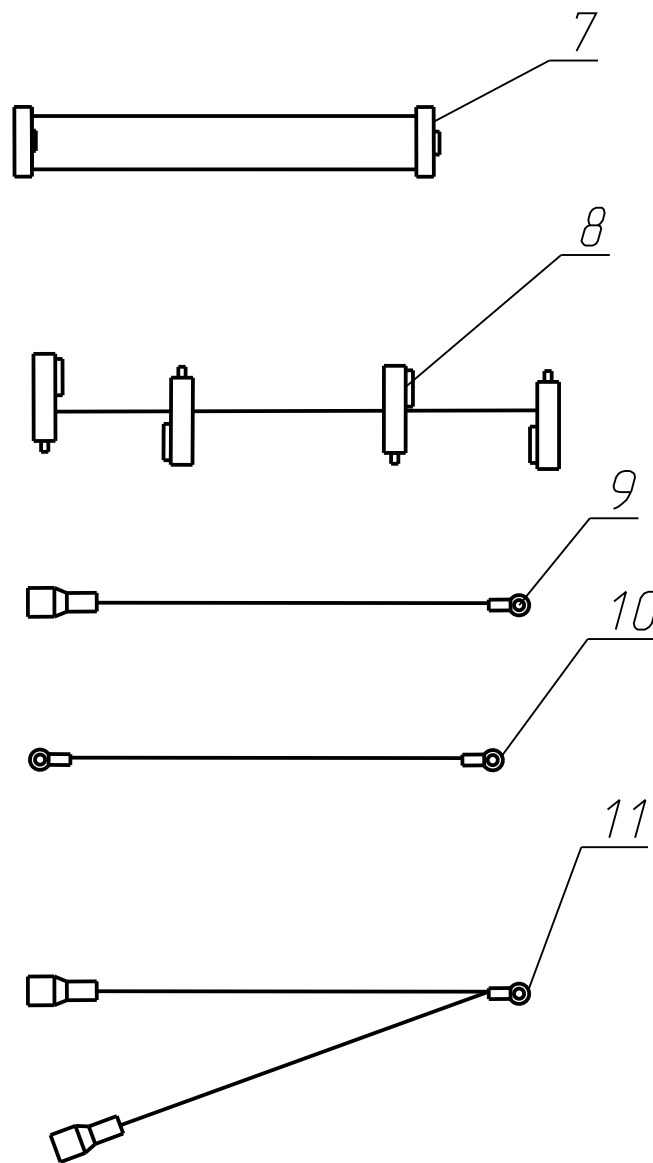
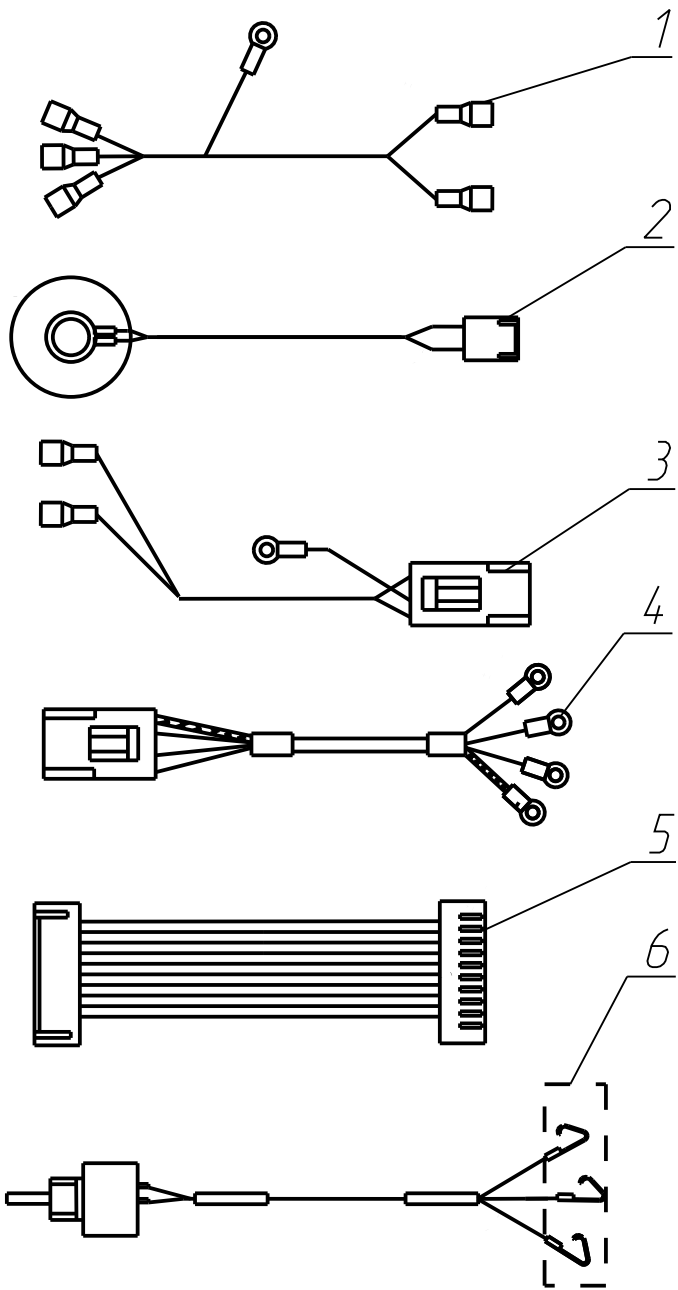
КС214.800.00

Комплект съемных частей

Лист

24

	<i>Поз.</i>	<i>Обозначение</i>	<i>Наименование</i>	<i>Кол-во</i>	<i>Примечание</i>
1	КС223.000.00	Адаптер для грузовых колёс	1		
2	КС214.810.00	Гайка	1		
3	КС210.800.01	Переходник	1		
4	КС214.800.01	Калибратор	1		
5	Кронциркуль 2"-13"	Артикул F3-48	1		



<i>Поз.</i>	<i>Обозначение</i>	<i>Наименование</i>	<i>Кол-во</i>	<i>Примечание</i>
1	КС214.001.00	Кабель	1	
2	КС214.002.00	Кабель с динамиком	1	
3	КС214.003.00	Кабель	1	
4	КС214.004.00	Кабель двигателя	1	
5	КС214.005.00	Кабель клавиатуры	1	
6	КС214.006.00	Кабель	1	
7	КС215.010.00	Кабель привода DR_FAM	1	
8	КС214.011.00	Кабель-шлейф	1	
9	КС214.012.00	Кабель заземления	1	
10	КС210.015.00	Кабель-заземления	1	
11	КС215.012.00	Кабель-заземления	1	
12	КС214.007.00	Кабель пьезодатчика (зеленый)	1	
13	КС214.007.00-01	Кабель пьезодатчика (красный)	1	
14	КС214.007.02	Кабель пьезодатчика (заземляющий)	1	
15	КС214.007.02-01	Кабель пьезодатчика (заземляющий)	1	
16	КС214.009.00	Кабель	1	