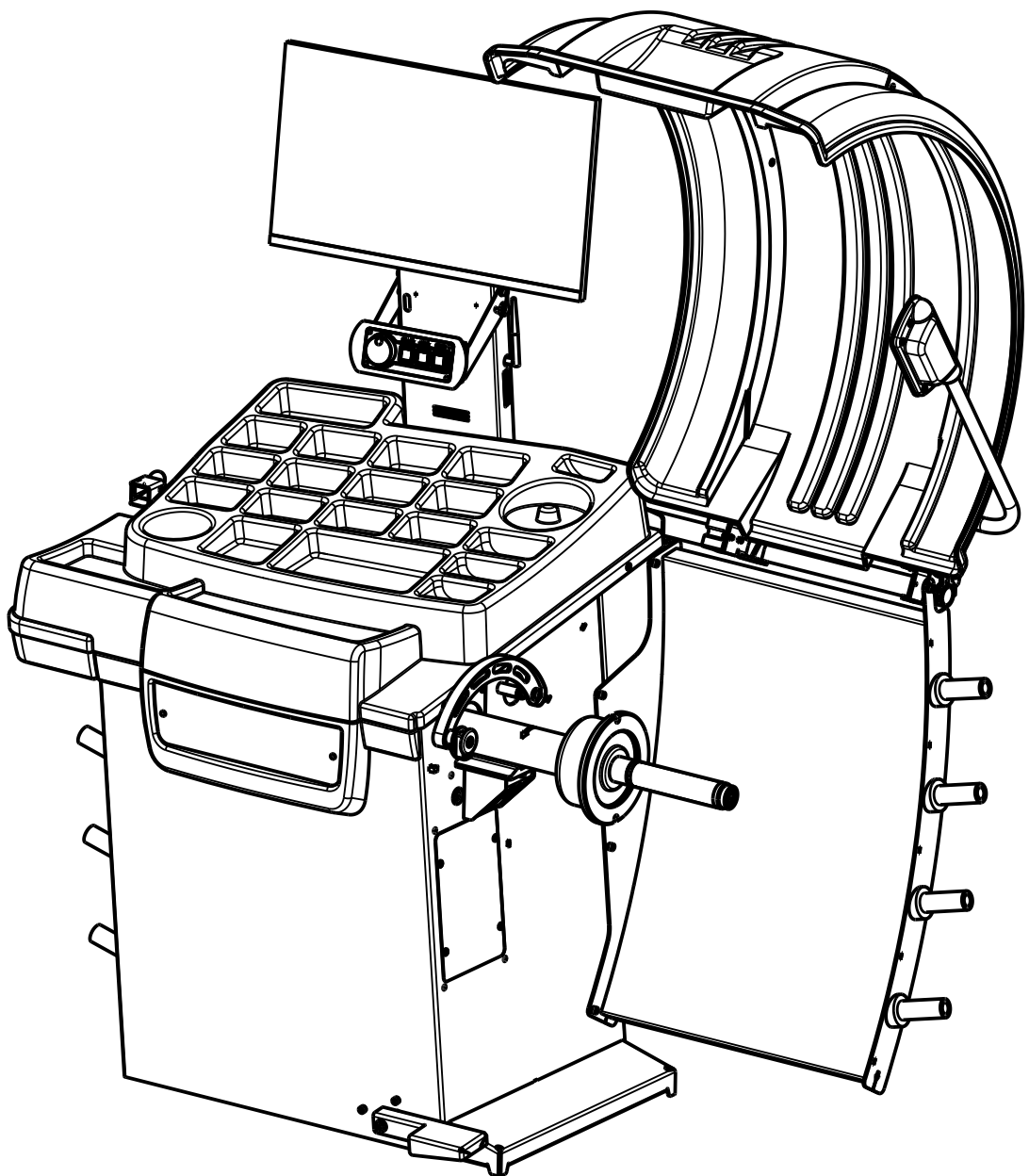




**SIVIK**  
ENGINEERING & PRODUCTION GROUP

**КАТАЛОГ  
ДЕТАЛЕЙ И СБОРОЧНЫХ ЕДИНИЦ  
СТАНКА БАЛАНСИРОВОЧНОГО  
МОДЕЛИ СБМП60-3D PRO (УЗ, ЭМВ, ТЛУ)  
(XX23620.XXX.XX)**



КС236.000.00-20 КДС  
Изв. 2435



**Каталог деталей и сборочных единиц балансировочного станка предназначен для составления заявок на запасные части при техническом обслуживании и ремонте.**

**Каталог содержит всю номенклатуру сборочных единиц и деталей балансировочного станка.**

**При заказе запасных частей по Каталогу необходимо сделать следующее:**

- 1. Найти на рисунке месторасположение необходимых сборочных единиц или деталей и определить их обозначения.**
- 2. В заказе на запасные части указать полное обозначение деталей и сборочных единиц, а также их количество.**

**Пример заказа:**

<b>Модель</b>	<b>Год</b>	<b>Серийный номер</b>
<b>СБМП60-3D Pro (УЗ, ЭМВ, ТЛУ)</b>	<b>2021</b>	<b>ХХ.23620.ХХХ.ХХ</b>

<b>№</b>	<b>Обозначение заказываемой детали</b>	<b>Наименование</b>	<b>Кол-во</b>
<b>1</b>	<b>КС220.750.00-02</b>	<b>Кожух</b>	<b>1</b>

**Заказы направлять по адресу:**

**РФ, 644076, г. Омск, пр. Космический, 109/2**

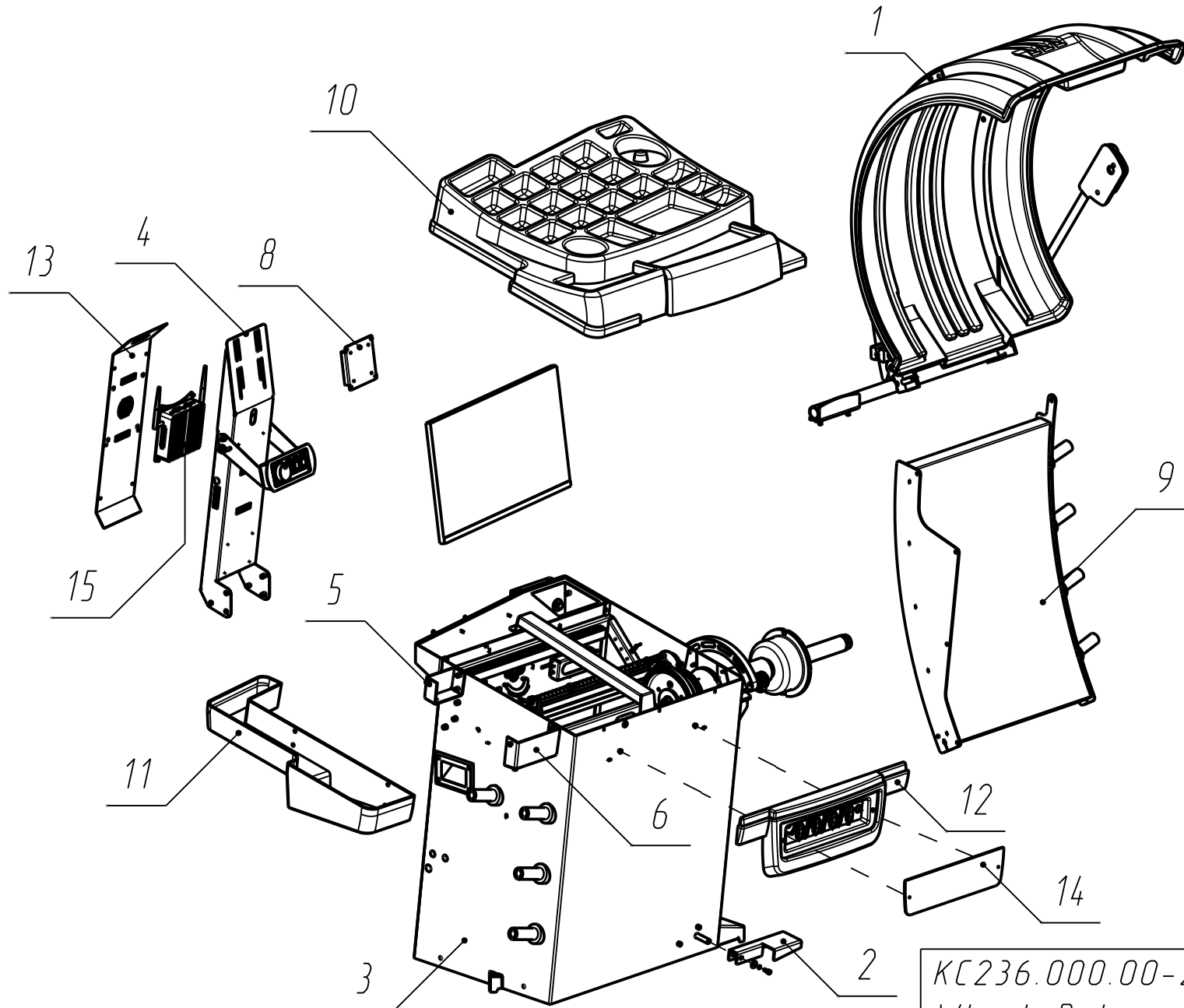
**ООО НПО «Компания СИВИК»**

**Тел.: (3812) 58-56-76**

**+7 800 1000 276**

**E-mail: [service@sivik.ru](mailto:service@sivik.ru)**

**[www.sivik.ru](http://www.sivik.ru)**

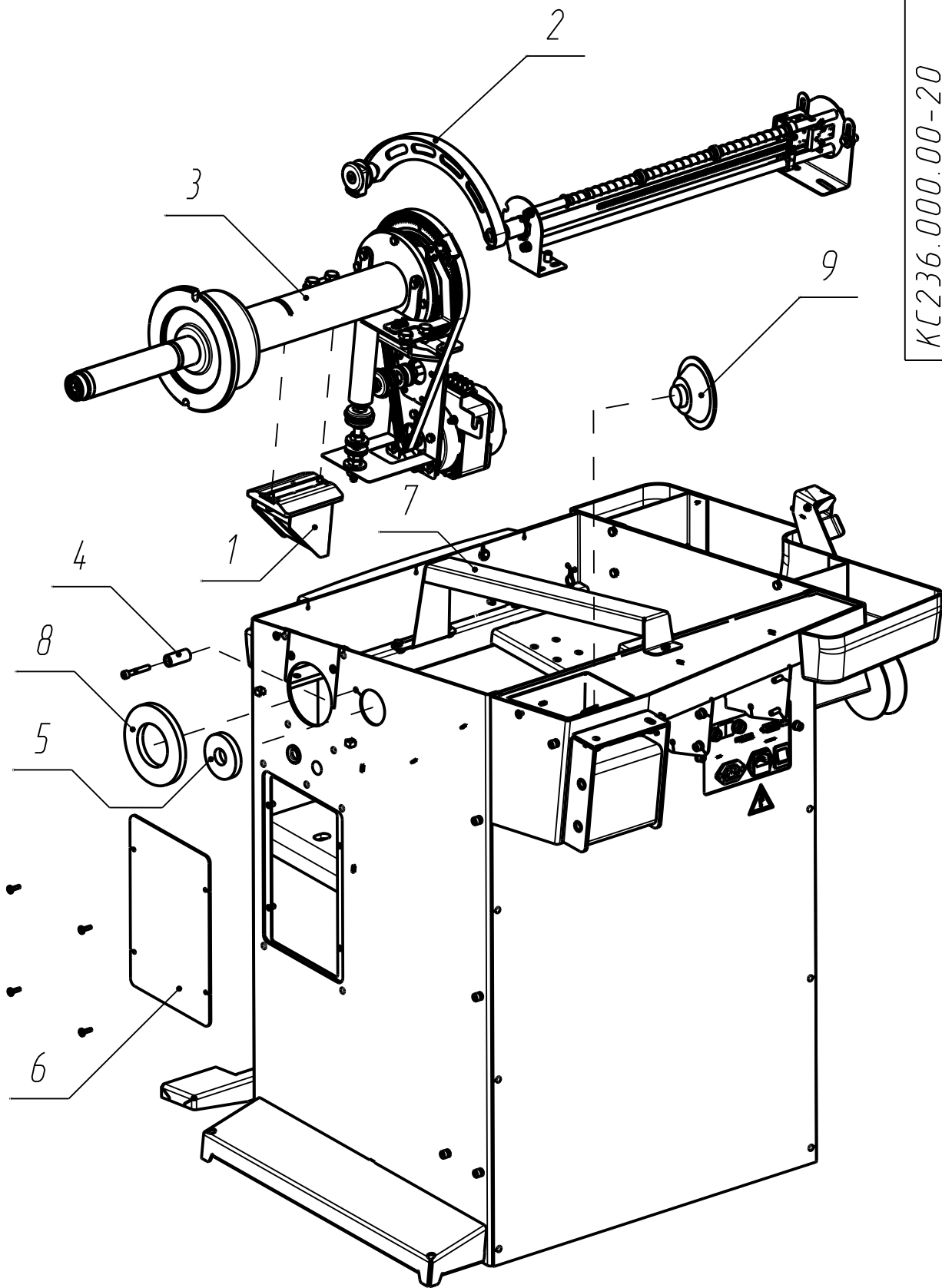


КС236.000.00-20	Sheet
Wheel Balancer	Лист
Станок балансировочный	4



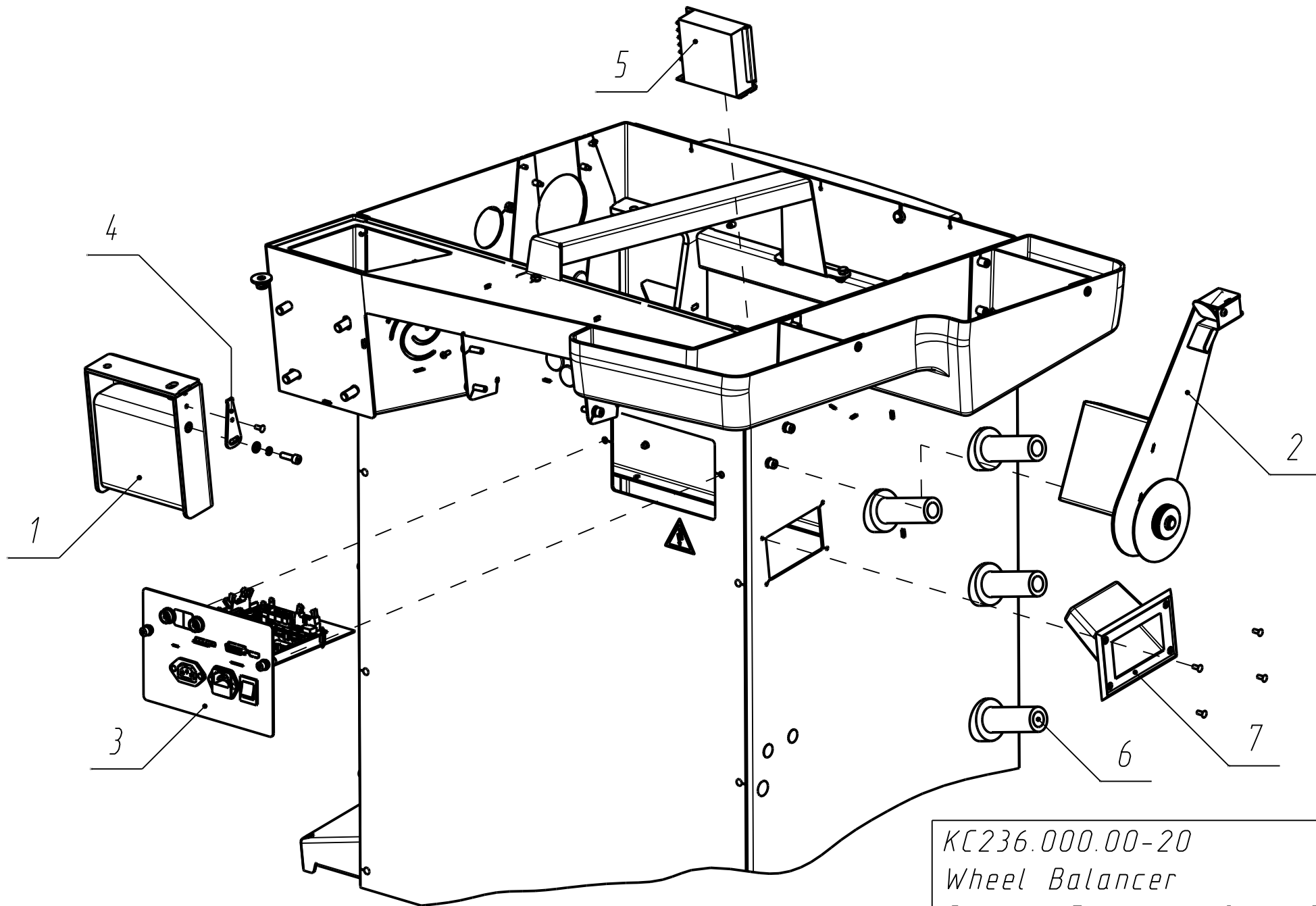
ИТЕМ/Поз.	ID/Идентификатор	DESCRIPTION/Наименование	QTY/Кол-во
1	КС220.750.00-02	Casing/Кожух	1
2	КС220.800.00-01	Pedal assembly/Педаль в сборе	1
3	КС235.100.00	Body/Корпус	1
4	КС235.200.00	Monitor unit/Блок монитора	1
5	КС235.270.00	Rin assembly/Ребро в сборе	1
6	КС235.280.00	Rin assembly/Ребро в сборе	1
7	КС236.260.00	Bracket assembly/Кронштейн в сборе	1
8	КС236.290.00	Adaptor assembly/Переходник в сборе	1
9	КС236.700.00	Back plate/Стенка	1
10	КС235.000.01	Cover/Крышка	1
11	КС235.000.02	Cover/Кожух	1
12	КС235.000.07	Body kit/Обвес	1
13	КС235.000.11	Cover/Крышка	1
14	КС235.010.00	Logo/Логотип	1
15	34041	Control unit (controller) X30 4415U/Блок управления (контроллер) X30 4415U	1

КС236.000.00-20	Sheet
Wheel Balancer	Лист
Станок балансировочный	5



ИТЕМ/Поз.	ID/Идентификатор	DESCRIPTION/Наименование	QTY/Кол-во
1	КС220.480.00-06	Laser pointer/Указатель лазерный	1
2	КС220.600.00	Gauge arm/Линейка	1
3	КС235.300.00-20	Measuring unit/Измерительный блок	1
4	SBMP.60/3D.000.10	Stop member/Упор	1
5	КС218.000.05	Dust collar/Пыльник	1
6	КС235.000.04	Cover/Крышка	1
7	КС235.000.06	Bumper/Бампер	1
8	КС218.000.05	Dust collar/Пыльник	1
9	00000018017	Speaker driver ЗГДШ-16 в Ом/Головка динамическая ЗГДШ-16 в Ом	1

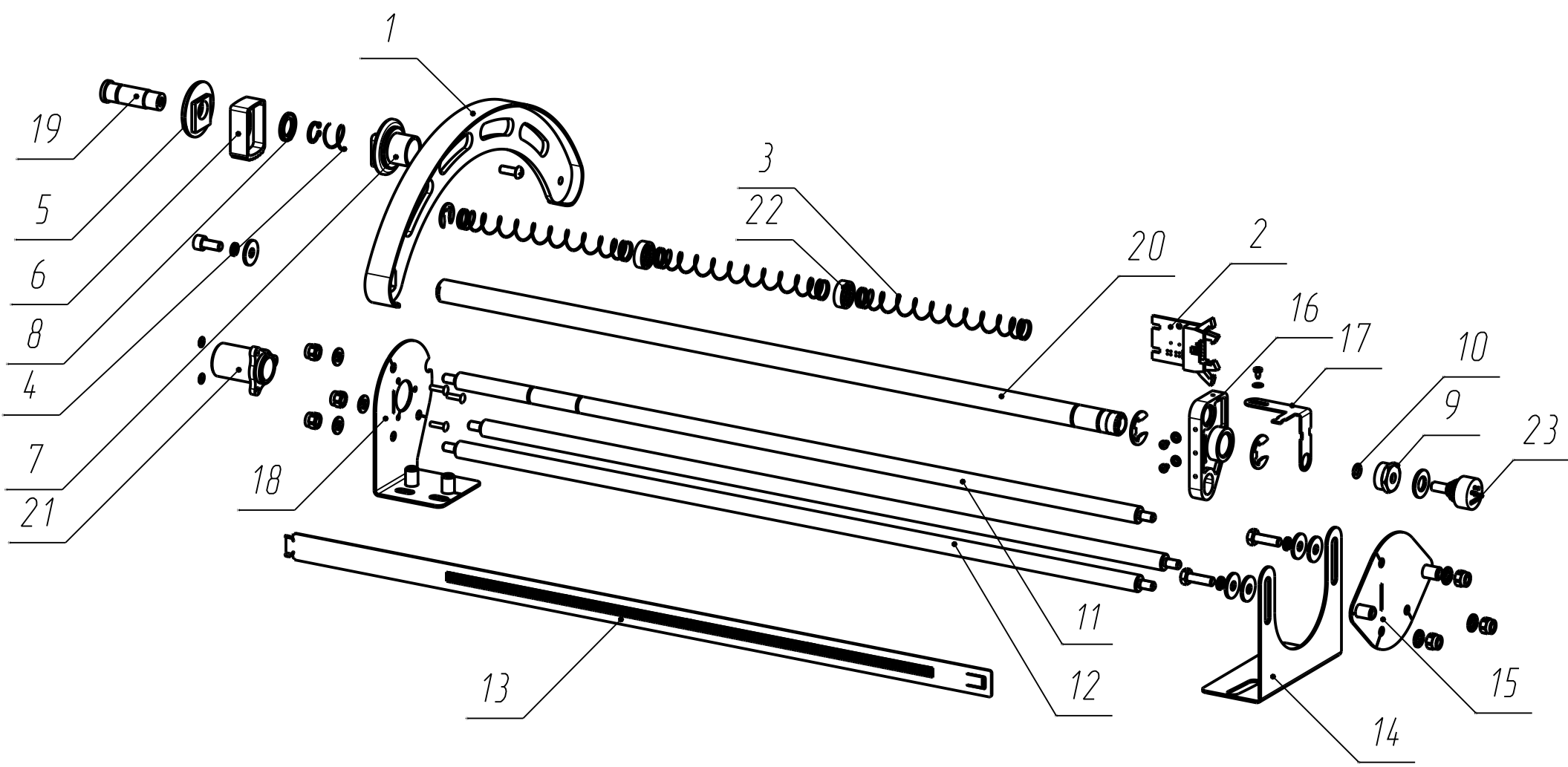
КС236.000.00-20	Sheet
Wheel Balancer	Лист
Станок балансировочный	7



КС236.000.00-20	Sheet
Wheel Balancer	Лист
Станок балансировочный	8

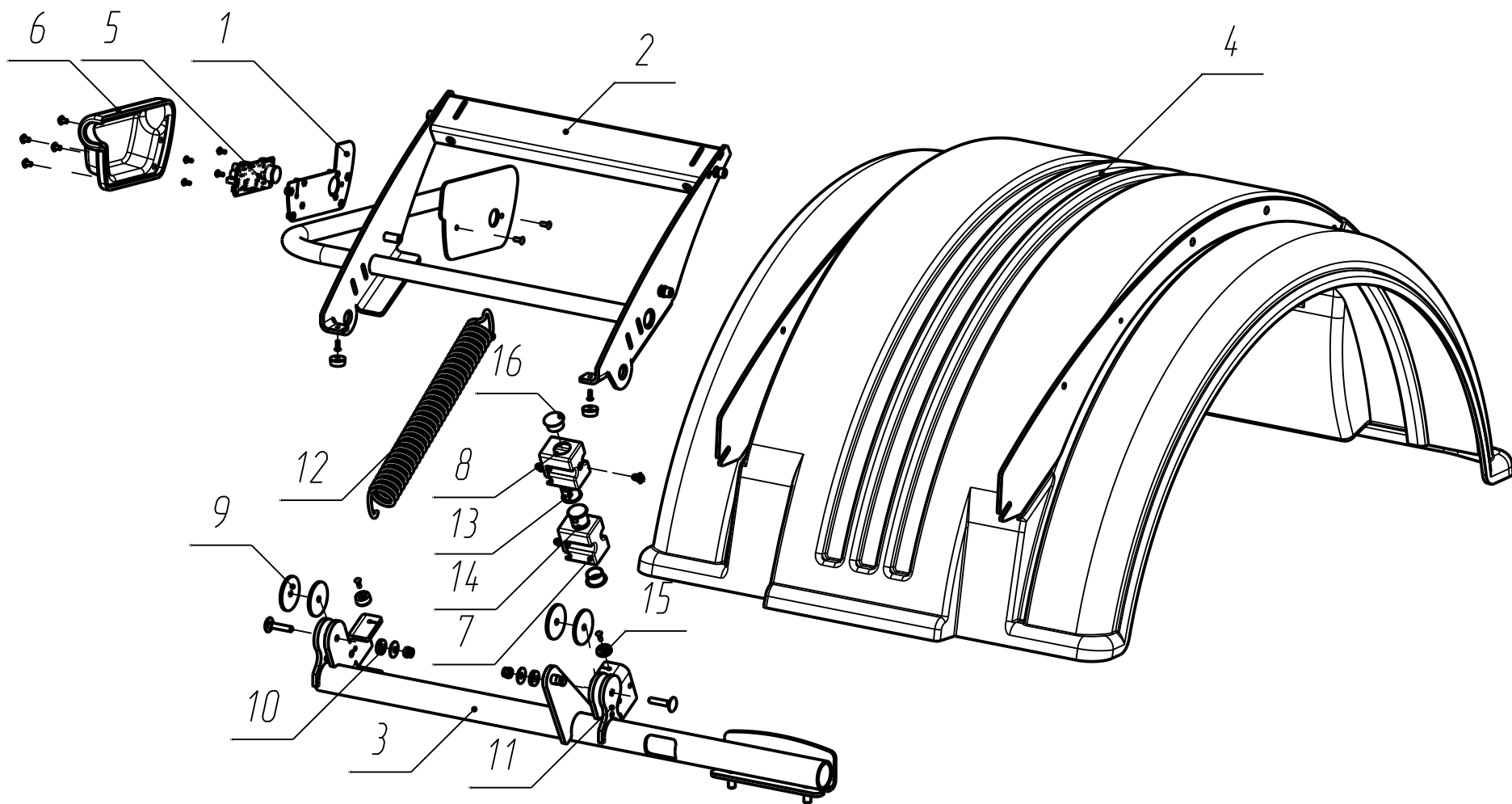
ITEM/Поз.	ID/Идентификатор	DESCRIPTION/Наименование	QTY/Кол-во
1	KC235.450.00	Bracket/Кронштейн	1
2	KC236.400.00	Holder/Держатель	1
3	KC236.560.00-20	Measuring unit/Электронный блок	1
4	KC220.000.19	Limiter/Ограничитель	1
5	15871	Supply line filter LRS-35-24/Блок питания LRS-35-24	1
6	00000018283	Cone holder F6-15/Держатель для конусов F6-15	8
7	00000035266	Handle HDB-1 SEN/Ручка HDB-1 SEN	1

KC236.000.00-20	Sheet
Wheel Balancer	Лист
Станок балансировочный	9



КС220.600.00	Sheet
Гауке арт	Лист
Линейка	10





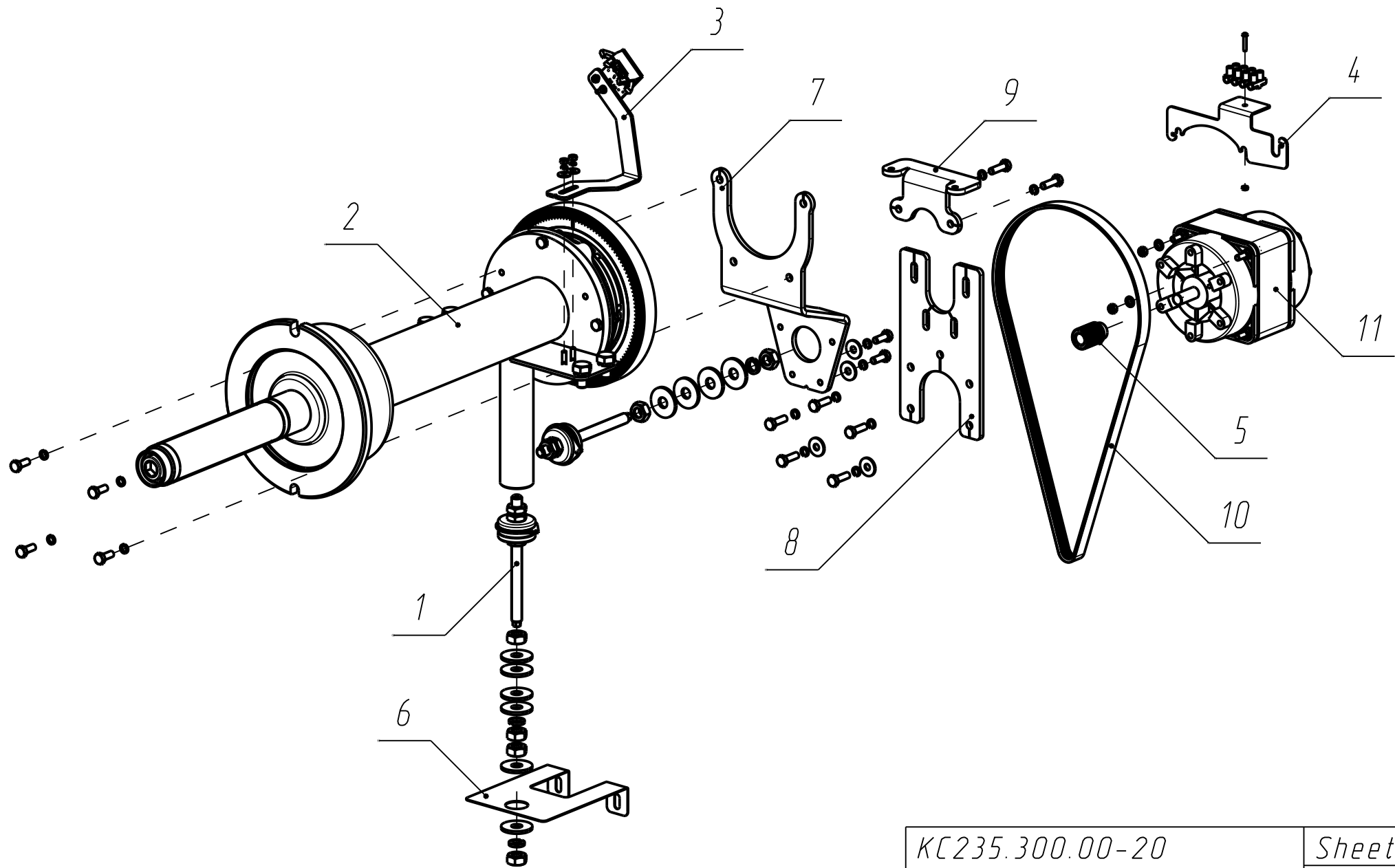
KC220.750.00-02  
 Casing  
 Кожух

Sheet
Лист
12



ITEM/Поз.	ID/Идентификатор	DESCRIPTION/Наименование	QTY/Кол-во
1	КС220.753.10-02	Base/Основание	1
2	КС220.754.00-03	Frame/Каркас	1
3	КС220.755.00-02	Bracket/Кронштейн	1
4	КС220.756.00-01	Casing/Кожух	1
5	КС920.003.00	Ultrasonic sensor (КС-220)/Ультразвуковой датчик (КС-220)	1
6	КС220.750.03-02	Casing/Кожух	1
7	КС220.750.04	Sealed contact casing/Кожух зеркала	1
8	КС220.750.04	Sealed contact casing/Кожух зеркала	1
9	КС220.750.06	Washer/Шайба	4
10	КС220.750.07	Bushing/Втулка	2
11	КС220.750.09	Clamp bracket/Щека	2
12	КС302.610.05	Spring/Пружина	1
13	11811	Magnetic sensor И0102-6/5 (magnet)/Извещатель охранный И0102-6/5 (магнит)	1
14	11811	Magnetic sensor И0102-6/5 (sealed contact)/Извещатель охранный И0102-6/5 (зеркон)	1
15	00000018122	Device pin NF-005ST/Ножка приборная NF-005ST	4
16	24892	Cap TFLN19/Заглушка TFLN19	2

КС220.750.00-02	Sheet
Casing	Лист
Кожух	13

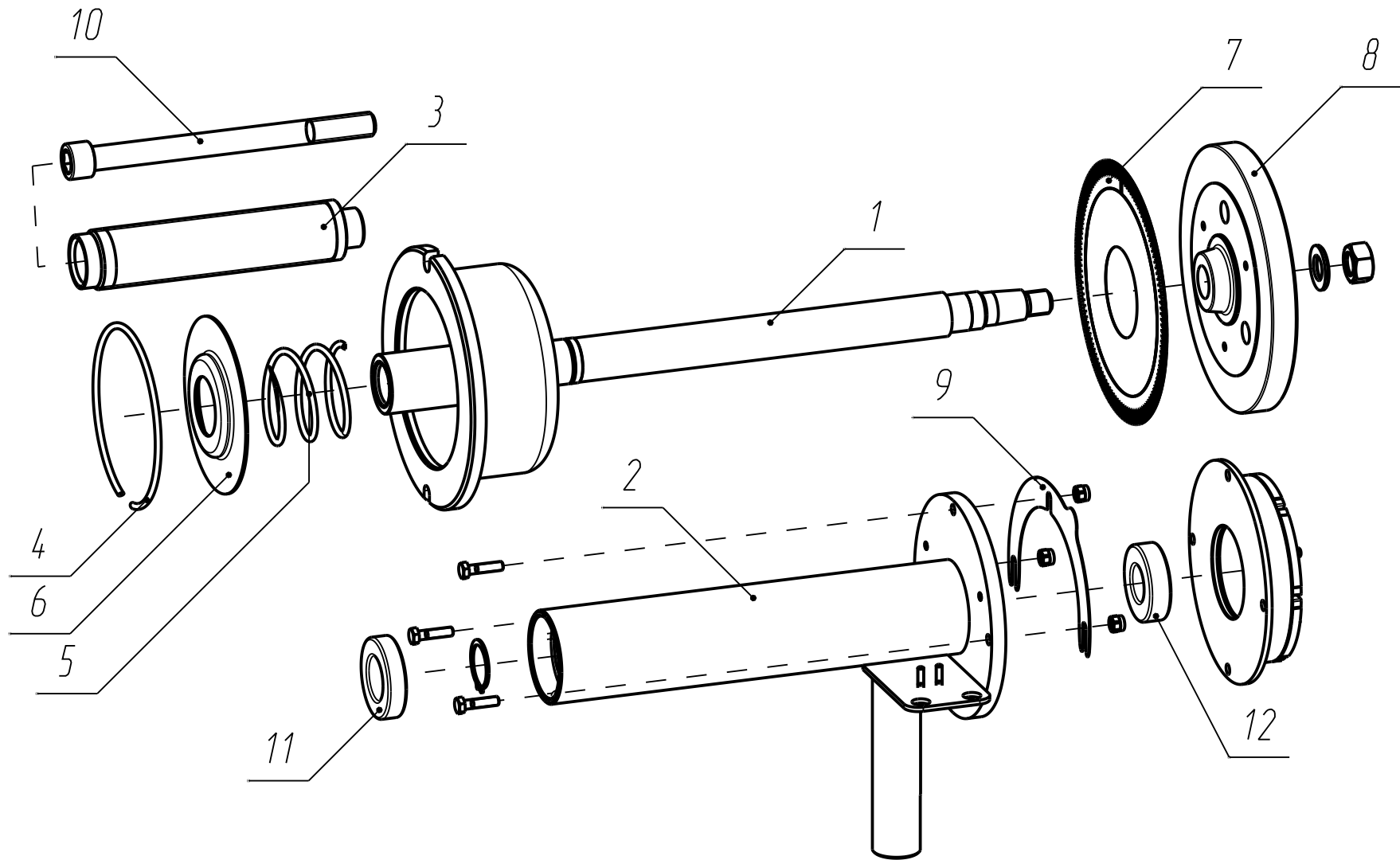


КС235.300.00-20  
 Measuring unit  
 Измерительный блок

Sheet  
 Лист  
 14

<i>ITEM/Поз.</i>	<i>ID/Идентификатор</i>	<i>DESCRIPTION/Наименование</i>	<i>QTY/Кол-во</i>
1	КС216.260.00	Stud assembly/Шпилька в сборе	2
2	КС235.310.00-20	Spindle/Шпиндель	1
3	КС235.350.00	Turning angle sensor/Датчик угла поворота	1
4	SBMK.60.200.02	Plate/Пластина	1
5	SBMP.40T.200.03	Pulley/Шкив	1
6	КС216.200.02	Bracket/Кронштейн	1
7	КС235.300.01	Bracket/Кронштейн	1
8	КС235.300.02	Flange/Фланец	1
9	КС235.300.03	Bracket/Кронштейн	1
10	00000019616	Rubber belt 6PJ864/Ремень резиновый 6PJ864	1
11	23320	Motor ДАТ103-180-1,5/Электродвигатель ДАТ103-180-1,5	1

КС235.300.00-20	Sheet
Measuring unit	Лист
Измерительный блок	15



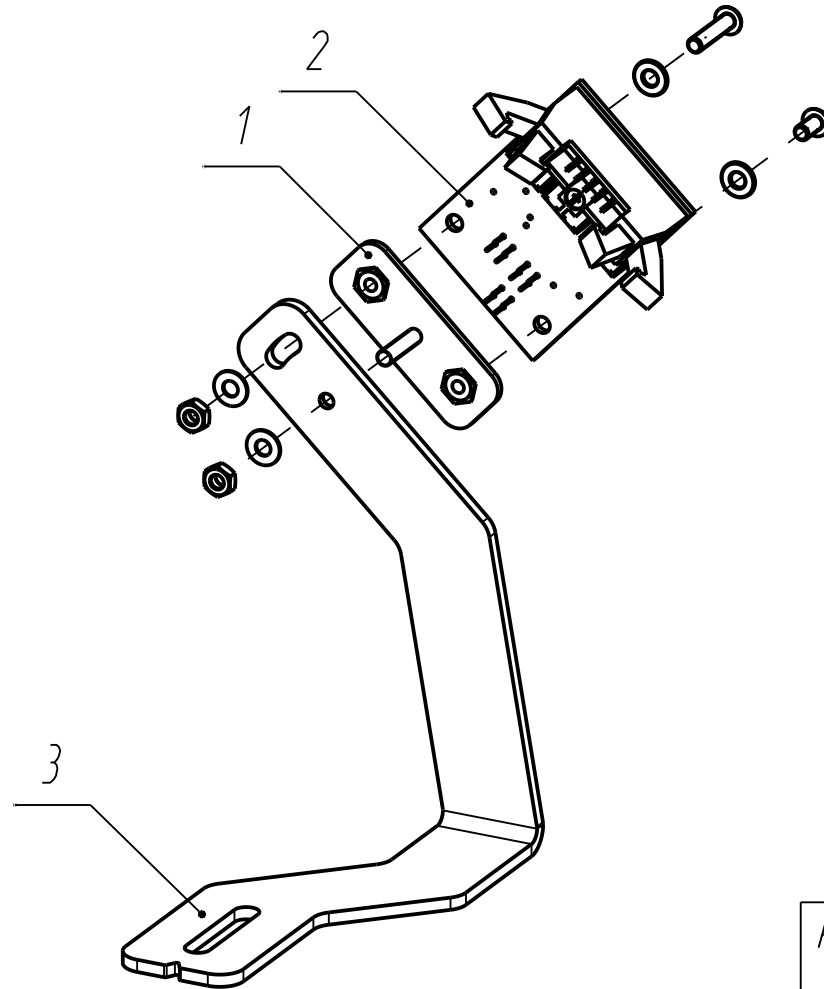
KC235.310.00-20  
 Spindle  
 Шпиндель

Sheet
Лист
16

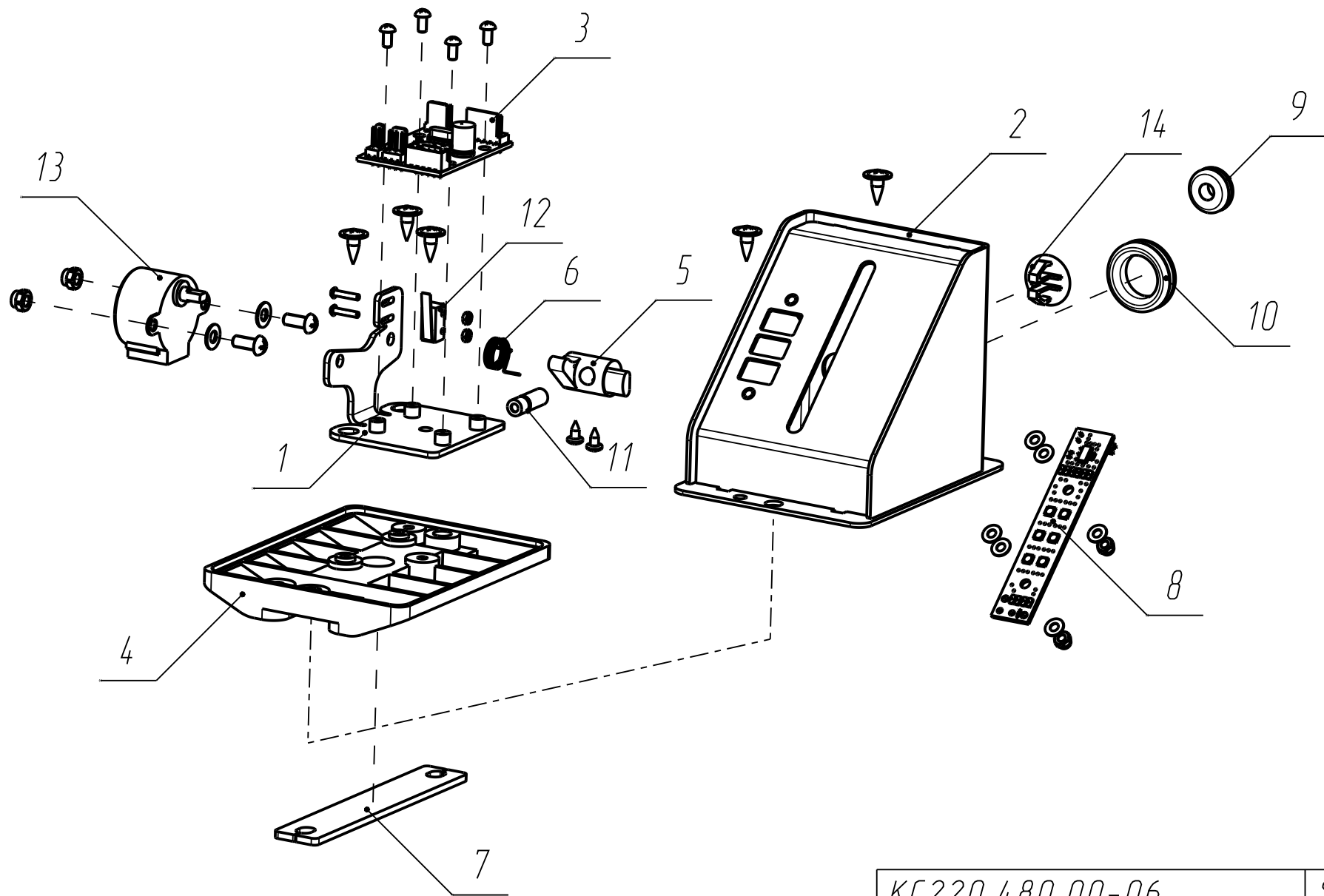
ITEM/Поз.	ID/Идентификатор	DESCRIPTION/Наименование	QTY/Кол-во
1	KC210.311.00	Shaft/Вал	1
2	KC235.311.00-20	Body/Корпус	1
3	SBM.40.200.09-02	Shaft/Вал	1
4	SBM.40.300.01	Ring/Кольцо	1
5	SBM.40.300.02	Spring/Пружина	1
6	SBM.40.300.04-01	Cover/Крышка	1
7	SBMP.60/3D.500.07	Sticker/Наклейка	1
8	KC215.210.01-01	Flywheel/Маховик	1
9	KC235.310.05	Washer/Шайба	1
10	00000015367	Screaw M16x200 DIN 912/Винт M16x200 DIN 912	1
11	00000019247	Ball bearing 6006-2RS1/Подшипник 6006-2RS1	1
12	00000019250	Ball bearing 6205-2RS1/Подшипник 6205-2RS1	1

KC235.310.00-20	Sheet
Spindle	Лист
Шпиндель	17

ИТЕМ/Поз.	ID/Идентификатор	DESCRIPTION/Наименование	QTY/Кол-во
1	SBMP.60/3D.532.00	Bracket/Кронштейн	1
2	КС910.005.00-02	СNY-276 Sensor/Датчик СNY-276	1
3	КС235.350.02	Bracket/Кронштейн	1



КС235.350.00	Sheet
Turning angle sensor	Лист
Датчик угла поворота	18



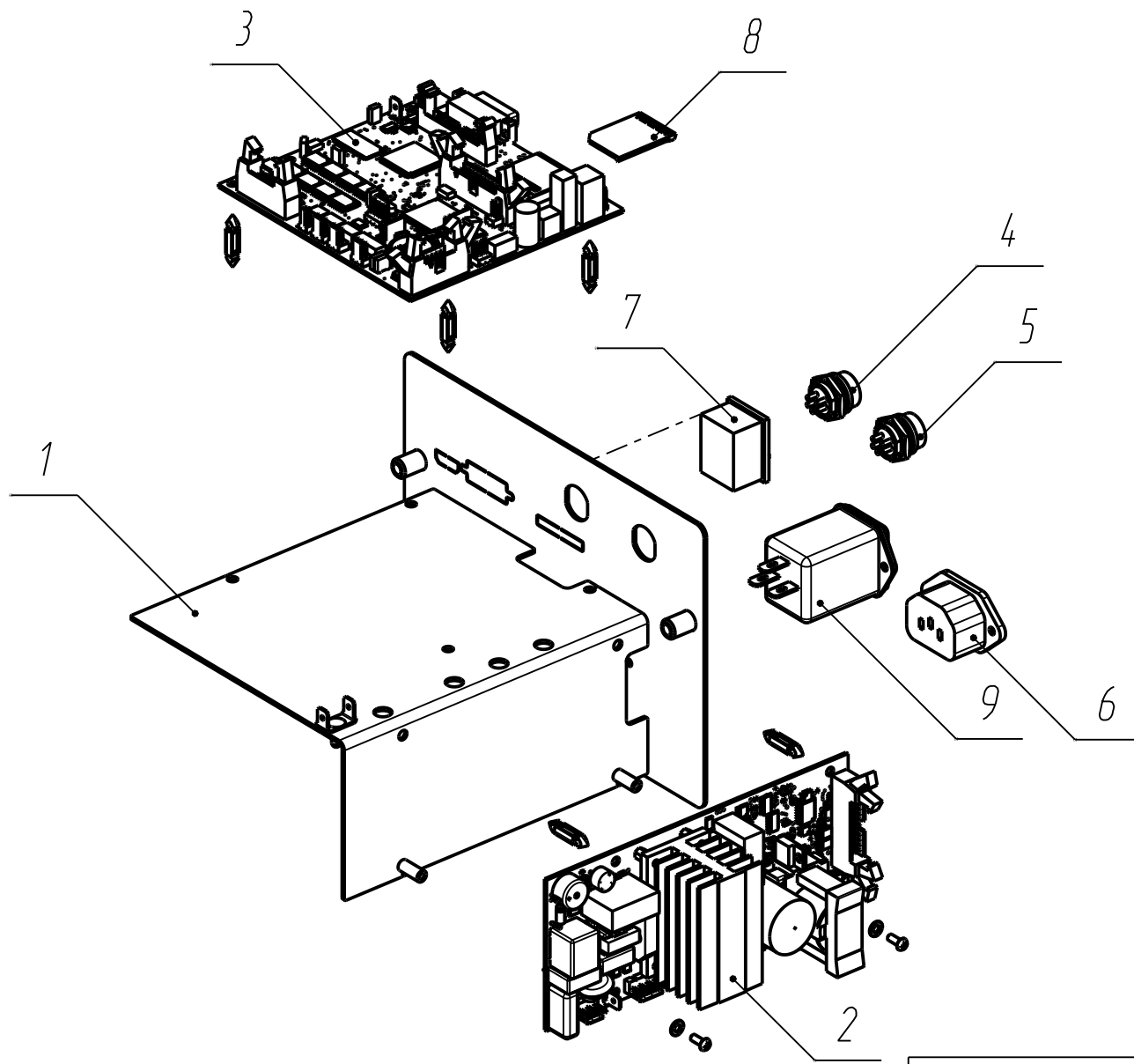
KC220.480.00-06  
 Laser pointer  
 Указатель лазерный

Sheet  
 Лист  
 19

ИТЕМ/Поз.	ID/Идентификатор	DESCRIPTION/Наименование	шт/Кол-во
1	КС220.481.00-06	Bracket assembly/Кронштейн в сборе	1
2	КС220.482.00-06	Body/Корпус	1
3	КС920.480.00-05	Laser pointer control board/Плата управления лазерным указателем	1
4	КС220.480.01-06	Base/Основание	1
5	КС220.480.02-06	Clamp/Клемма	1
6	КС220.480.03-06	Spring/Пружина	1
7	КС220.480.04-06	Spacer/Проставка	1
8	КС918.003.01	Light Lighting board/Плата подсветки Light	1
9	00000017624	Bushing/Втулка	1
10	00000037650	Hole plug DGB-19/Заглушка отверстия DGB-19	1
11	24343	Laser module DSP6505-0618/Модуль лазерный DSP6505-0618	1
12	24349	Micro Switch KLS7-KW10-Z2P045/Микропереключатель KLS7-KW10-Z2P045	1
13	29163	Step motor 28BYJ-48-5V/Шаговый двигатель 28BYJ-48-5V	1
14	14291	Plastic plug for opening ф11-13мм/Заглушка пластиковая для отверстия ф11-13мм	1

КС220.480.00-06	Sheet
Laser pointer	Лист
Указатель лазерный	20





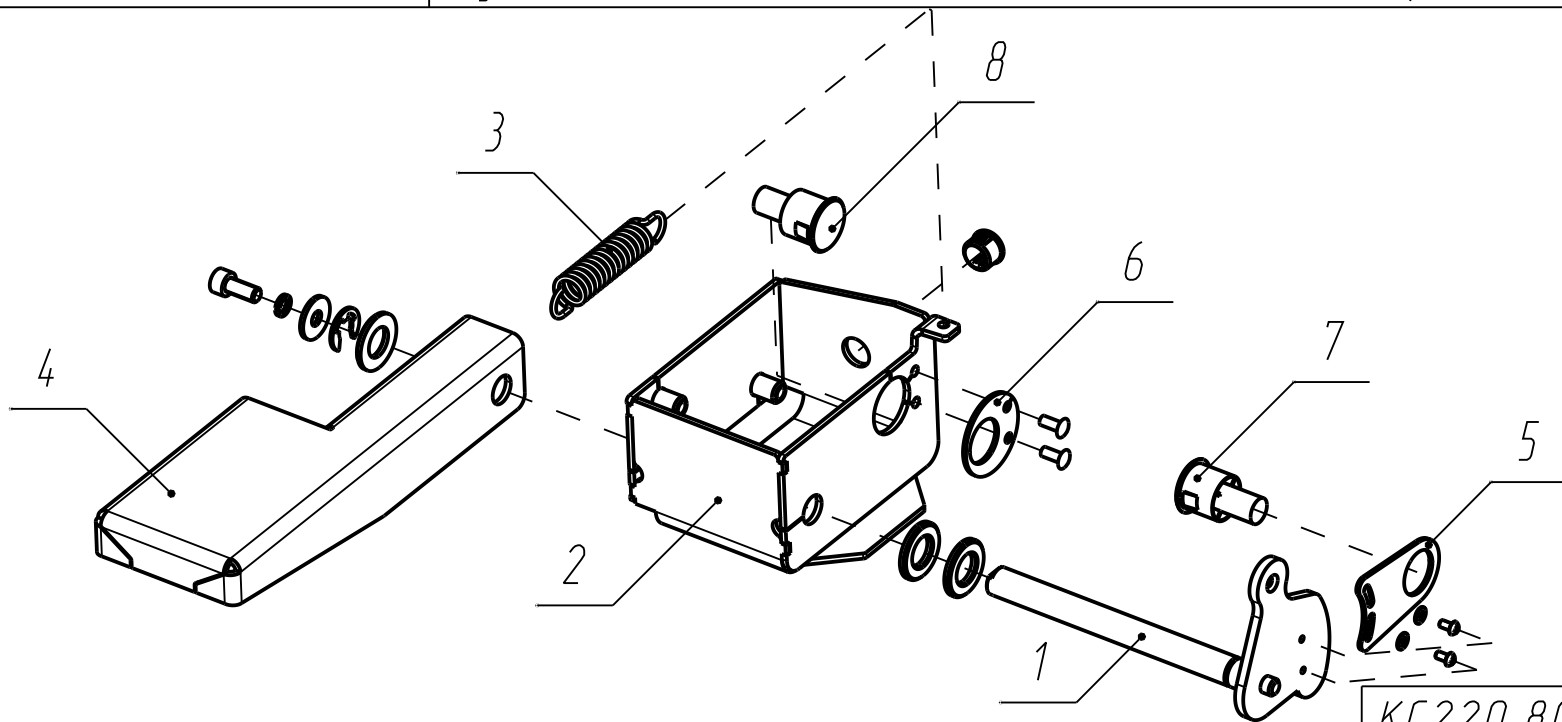
КС236.560.00-20  
 Measuring unit  
 Электронный блок

Sheet
Лист
21

ИТЕМ/Поз.	ID/Идентификатор	DESCRIPTION/Наименование	шт/Кол-во
1	KC220.561.00	Base/Основание	1
2	TP918.002.00-01	DRVFAM Drive board/Плата привода DRVFAM	1
3	TP236.000.00-20	FAM Processor board/Плата процессора FAM	1
4	TP235.034.00	Cable 2 Gauge arm/Кабель 2 линейки на шасси электроники	1
5	TP235.035.00	Cable with a sealed contact/Кабель зеркона на шасси	1
6	18140	Network connector AC-2/Разъем сетевой AC-2	1
7	00000035184	Switch JS608A R515BBBT-G/Выключатель JS608A R515BBBT-G	1
8	20539	SD-card holder plug/Заглушка держателя SD карты	1
9	00000035720	Supply line filter DL-3DZ2R 250B, 3A/Фильтр сетевой DL-3DZ2R 250B, 3A	1

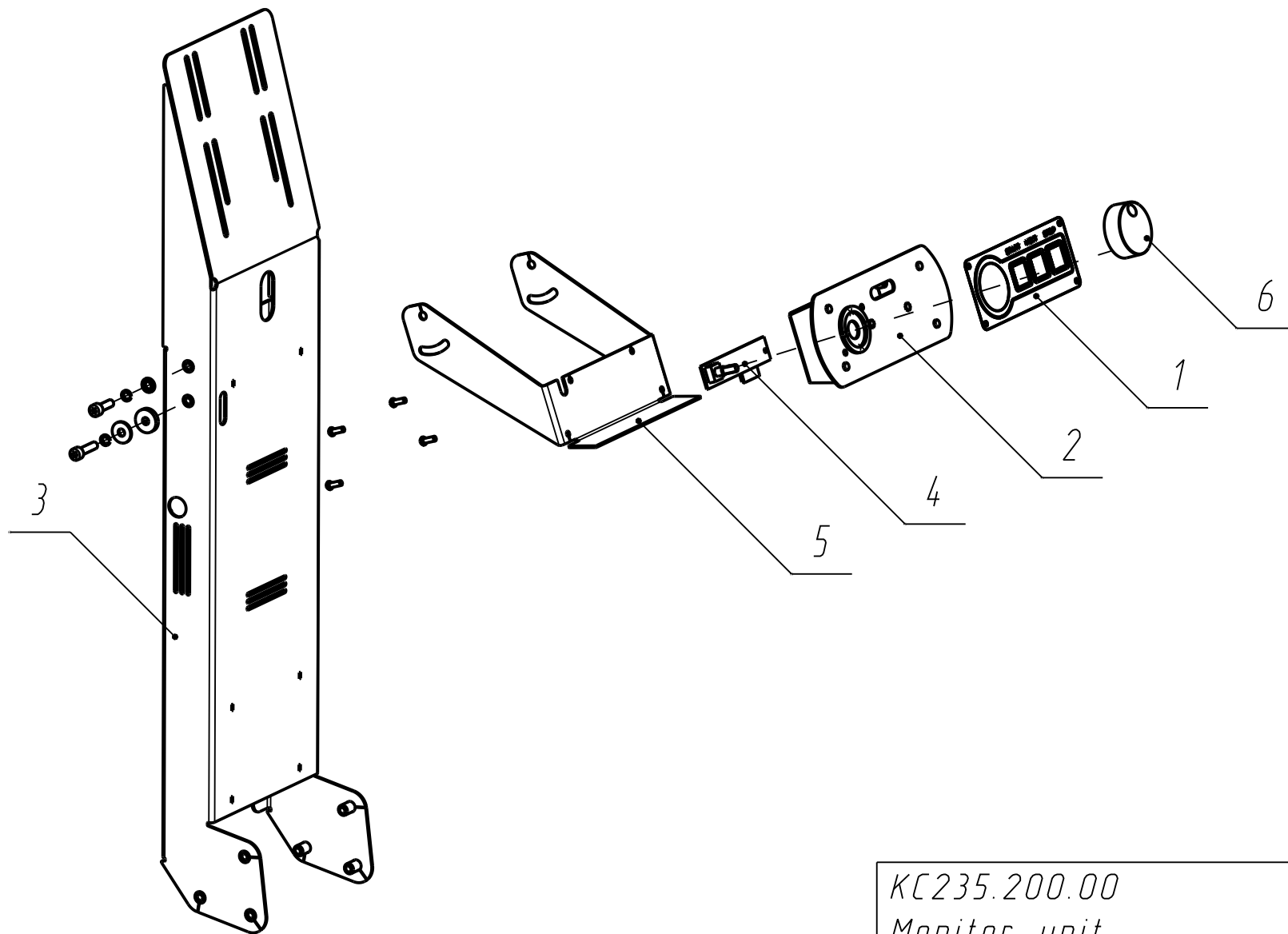
KC236.560.00-20	Sheet
Measuring unit	Лист
Электронный блок	22

ИТЕМ/Поз.	ID/Идентификатор	DESCRIPTION/Наименование	шт/Кол-во
1	КС220.820.00-01	Spindle/Ось	1
2	КС220.840.00-01	Body/Корпус	1
3	КС206.700.03	Spring/Пружина	1
4	КС220.810.01-03	Pedal/Педаль	1
5	КС222.000.08	Sealed contact plate/Пластина геркона	1
6	КС222.000.09	Sealed contact plate/Пластина геркона	1
7	11811	Magnetic sensor ИО102-6/5 (magnet)/Извещатель охранный ИО102-6/5 (магнит)	1
8	11811	Magnetic sensor ИО102-6/5 (sealed contact)/Извещатель охранный ИО102-6/5 (геркон)	1



КС220.800.00-01  
 Pedal assembly  
 Педаль в сборе

Sheet  
 Лист  
 23

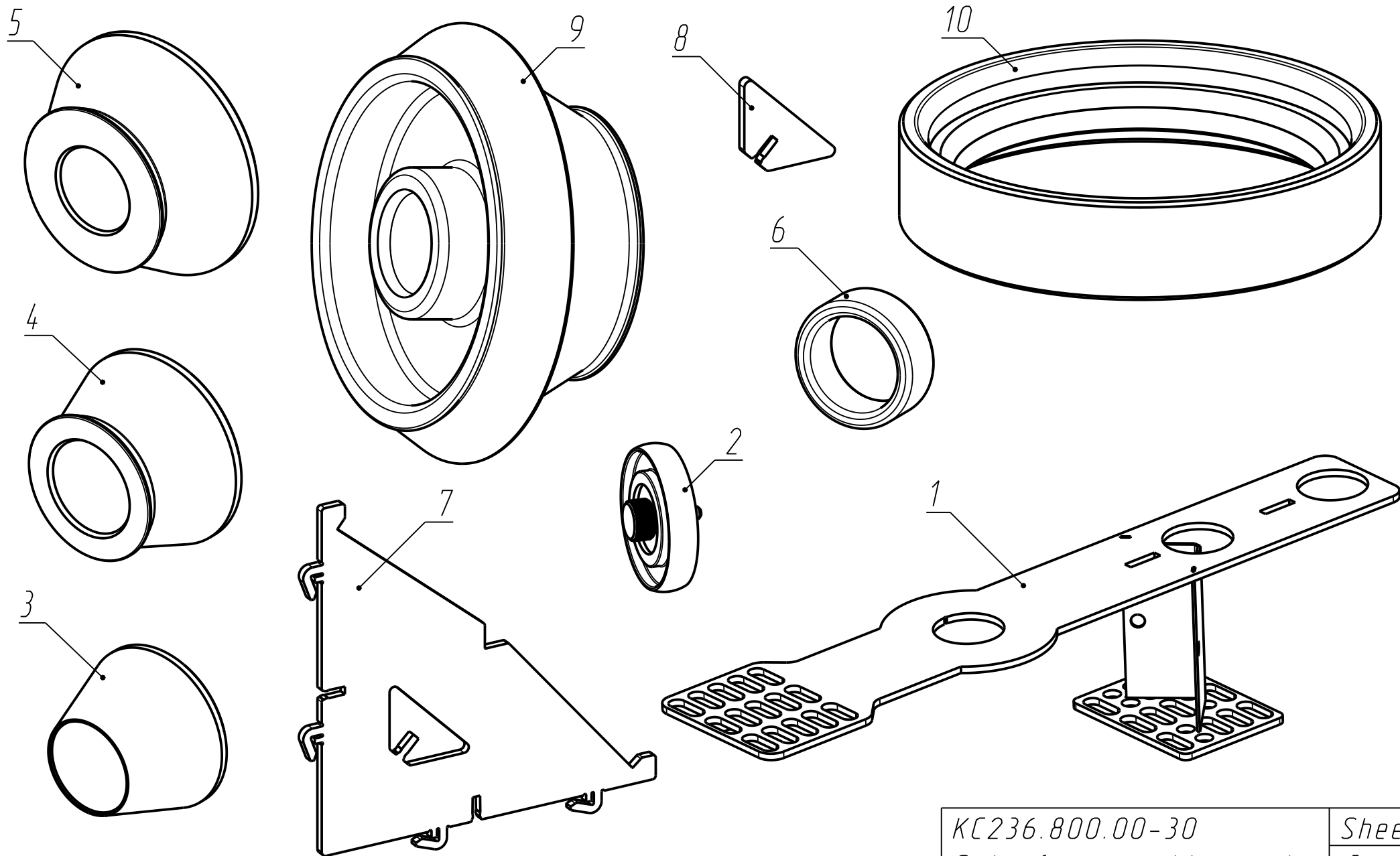


КС235.200.00  
Monitor unit  
Блок монитора

Sheet
Лист
24

ITEM/Поз.	ID/Идентификатор	DESCRIPTION/Наименование	QTY/Кол-во
1	КС220.222.00	Membrane keyboard/Пленочная клавиатура	1
2	КС235.221.00	Base/Основание	1
3	КС235.230.00	Bracket/Кронштейн	1
4	КС917.003.00	Board for keyboard/Плата для клавиатуры	1
5	КС235.210.01	Handle/Ручки	1
6	00000035853	41026-1 D45.1 Plastic handle/41026-1 D45.1 Ручка пластиковая	1

КС235.200.00	Sheet
Monitor unit	Лист
Блок монитора	25



КС236.800.00-30	Sheet
Set of removable parts	Лист
Комплект съемных частей	26

ITEM/Поз.	ID/Идентификатор	DESCRIPTION/Наименование	QTY/Кол-во
1	KC220.851.00	Calibrator/Калибратор	1
2	KC220.852.00	Roller/Ролик	1
3	SBMP.200.800.04	Cone 43-70/Конус 43-70	1
4	SBMP.200.800.05-01	Cone 62-82/Конус 62-82	1
5	SBMP.200.800.05-02	Cone 78-114/Конус 78-114	1
6	SBMP.60/3D.000.11	Spacer/Проставка	1
7	KC220.850.01	Caliber/Калибр	1
8	KC220.850.02	Support/Опора	1
9	KC234.000.01	Cone 108-174/Конус 108-174	1
10	SBM-40.800.03-01	Ring/Кольцо	1

KC236.800.00-30	Sheet
Set of removable parts	Лист
Комплект съемных частей	27