

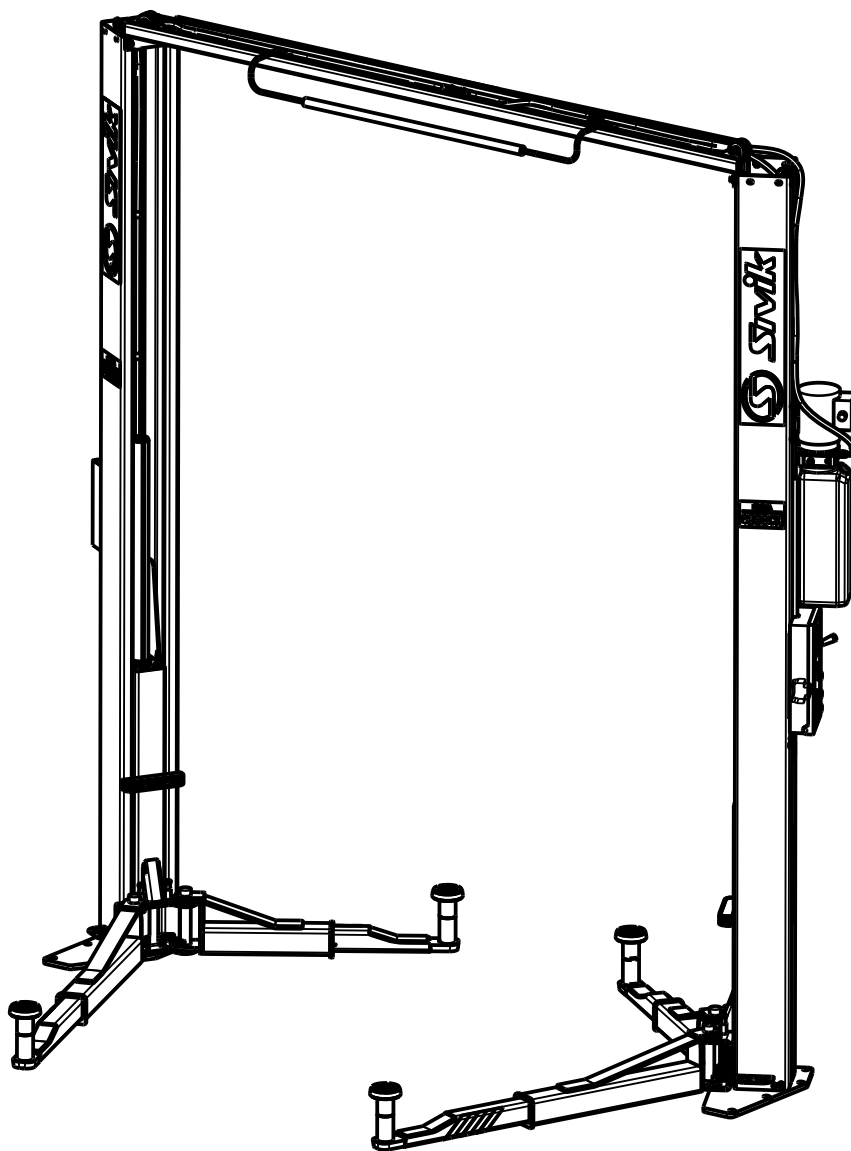


**КАТАЛОГ  
СБОРОЧНЫХ ЕДИНИЦ И ДЕТАЛЕЙ  
ПОДЪЕМНИКА 2-Х СТОЕЧНОГО  
ЭЛЕКТРОГИДРАВЛИЧЕСКОГО**

**КС322.000.00**

**Ред. 01.10.2021**

**(Изм.2388)**



**г. Омск**



Каталог деталей и сборочных единиц подъемника электрогидравлического модели КС322.000.00 предназначен для составления заявок на запасные части при техническом обслуживании и ремонте. Пользование Каталогом облегчает определение деталей и сборочных единиц, выполнение расчета потребности, составление заявок, планирование снабжения запасными деталями и сборочными единицами.

Каталог содержит всю номенклатуру сборочных единиц и деталей подъемника электрогидравлического.

Все последующие изменения будут отражены в дополнениях.

При заказе запасных частей по Каталогу необходимо сделать следующее:

1. Найти на рисунке месторасположение необходимых сборочных единиц или деталей и определить их обозначения.

2. В заказе на запасные части указать полное обозначение деталей и сборочных единиц, а также их количество.

Пример заказа:

№	Обозначение заказываемой детали	Кол-во	Обозначение каталога (редакция)	Расположение на листах каталога
1	ПГА-3500.151.00	1	КС322.000.00 (Ред.хх.хх.20хх)	Лист 7., поз. 6

Заказы направлять по адресу:

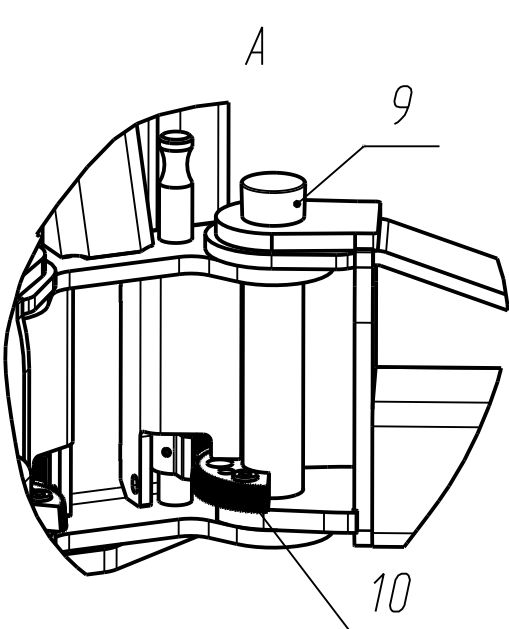
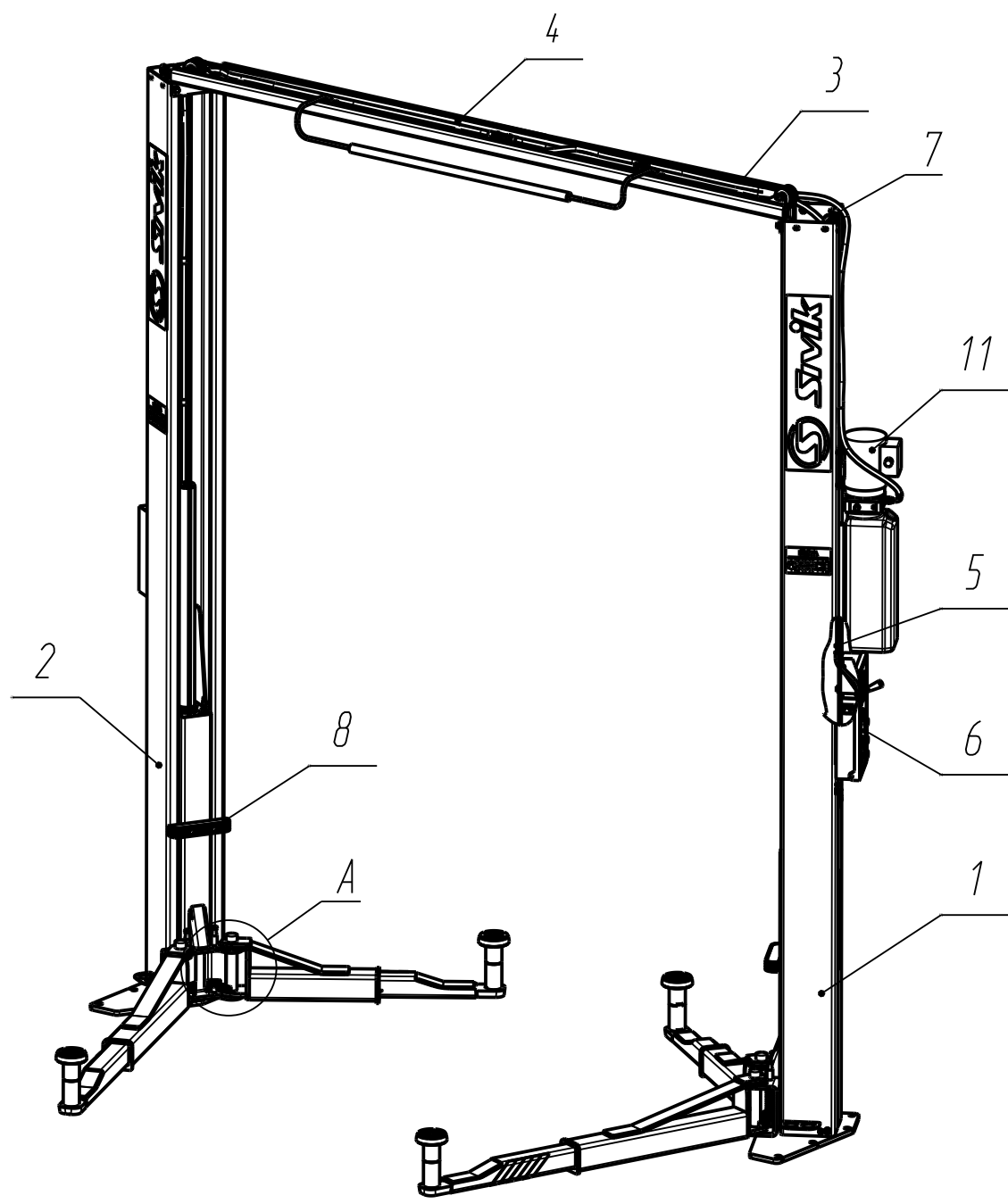
РФ, 644076, г. Омск-76, Проспект Космический, 109А,

ООО НПО «Компания СИВИК»

Тел.: (3812) 58-56-76

E-mail: [service@sivik.ru](mailto:service@sivik.ru)

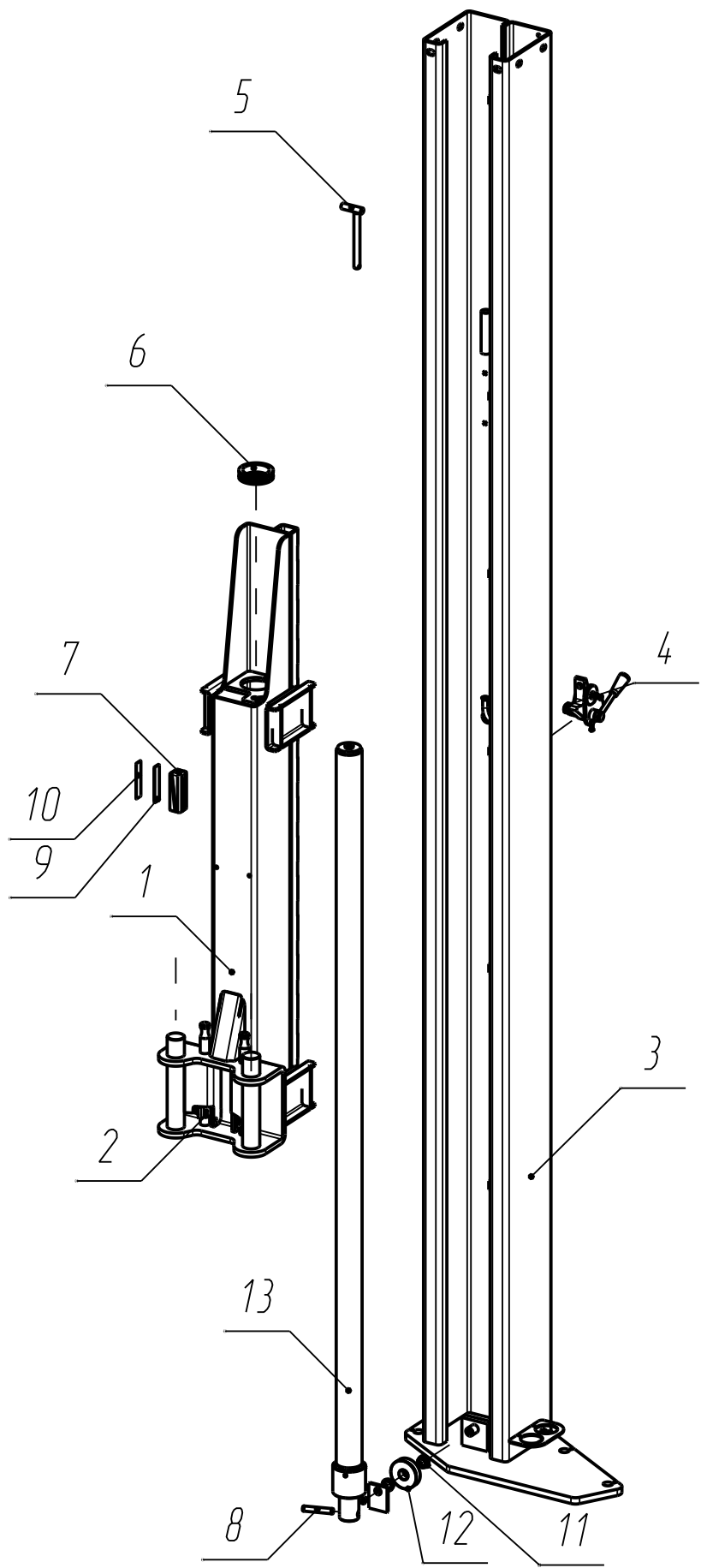
[www.sivik.ru](http://www.sivik.ru)



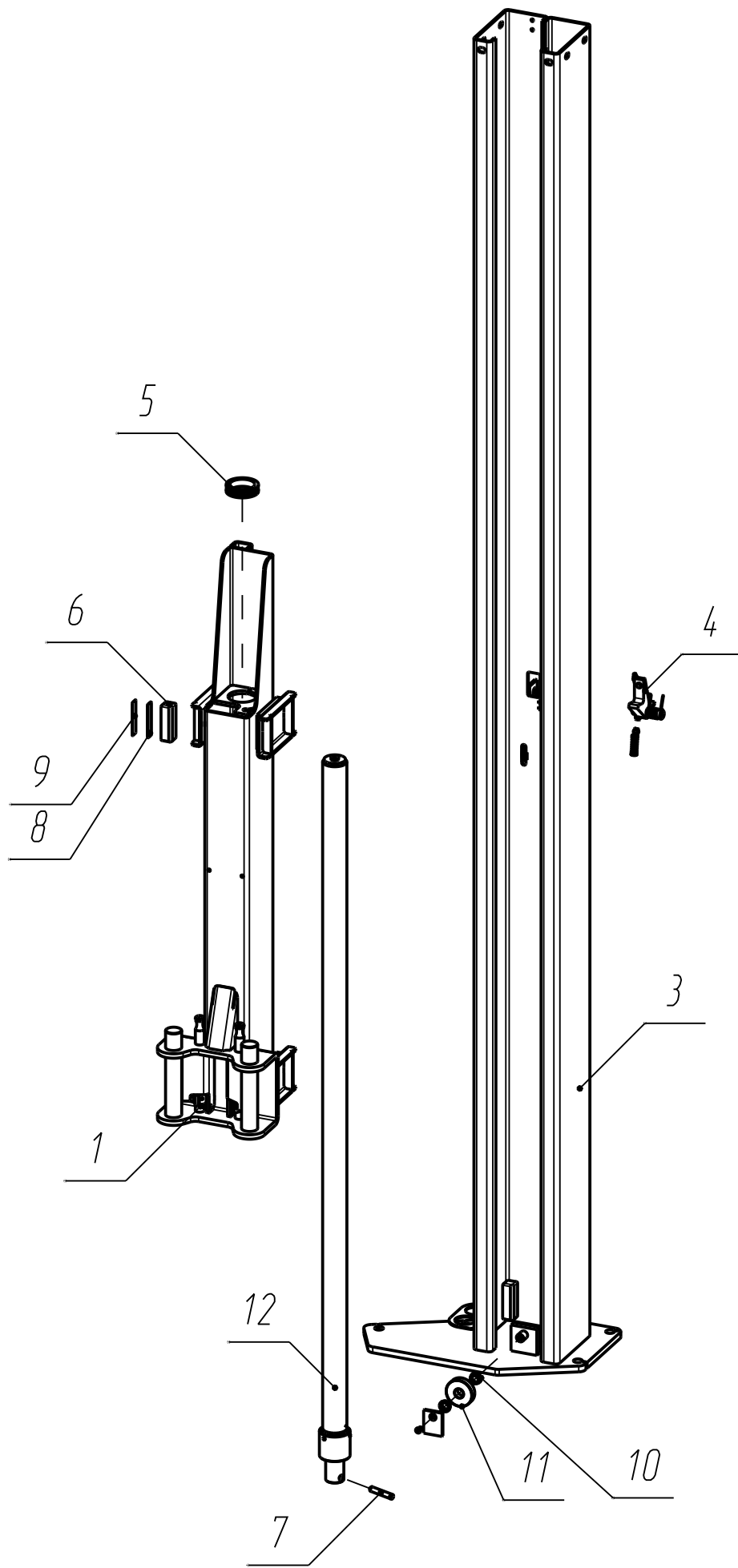
Лист	4
КС322.000.00 Подъемник электроуправляемый 2-х стоечный	

<i>Поз.</i>	<i>Обозначение</i>	<i>Наименование</i>	<i>Кол-во</i>	<i>Примечание</i>
1	КС321.100.00	Колонна правая	1	
2	КС321.200.00	Колонна левая	1	
3	ПГА-3500.010.00-04	Канат	2	
4	ПГА-3500.300.00-12	Перекладина	1	
5	ПГА-3500.450.06-12	Тросик	1	
6	ПГА-3500.750.00	Установка электрооборудования	1	
7	КС321.000.06	Тросик	1	
8	КС321.000.21	Накладка	2	
9	Заглушка пластиковая	КРЕ40, черная	4	
10	Сектор шестерня наружн.	TLT235SB-31-05-С(17,5x53x106)	4	Китай
11	Гидравлическая станция BUCHER	380В/50Гц, 3 фазы, 2,2 квт. (аналог VAPU-1)	1	Китай

КС322.000.00	Лист
Подъемник электрогидравлический 2-х стоечный	5



Поз.	Обозначение	Наименование	Кол-во	Примечание
1	КС321.110.00-01	Каретка правая	1	
2	КС321.150.00	Стопор	2	
3	ПГА-3500.101.00-12	Колонна правая	1	
4	ПГА-3500.410.00-02	Стопор правый	1	
5	ПГА-3500.635.00-12	Упор	1	
6	КС318.100.06	Втулка	1	
7	ПГА-3500.100.03-01	Ползун	8	
8	ПГА-3500.100.04	Ось	1	
9	ПГА-3500.100.08	Прокладка	10	
10	ПГА-3500.100.08-01	Прокладка	10	
11	ПГА-3500.320.03	Втулка	2	
12	ПГА-5000.300.01	Блок	1	
13	Гидроцилиндр	СЛ39097R-00_SIVIK	1	

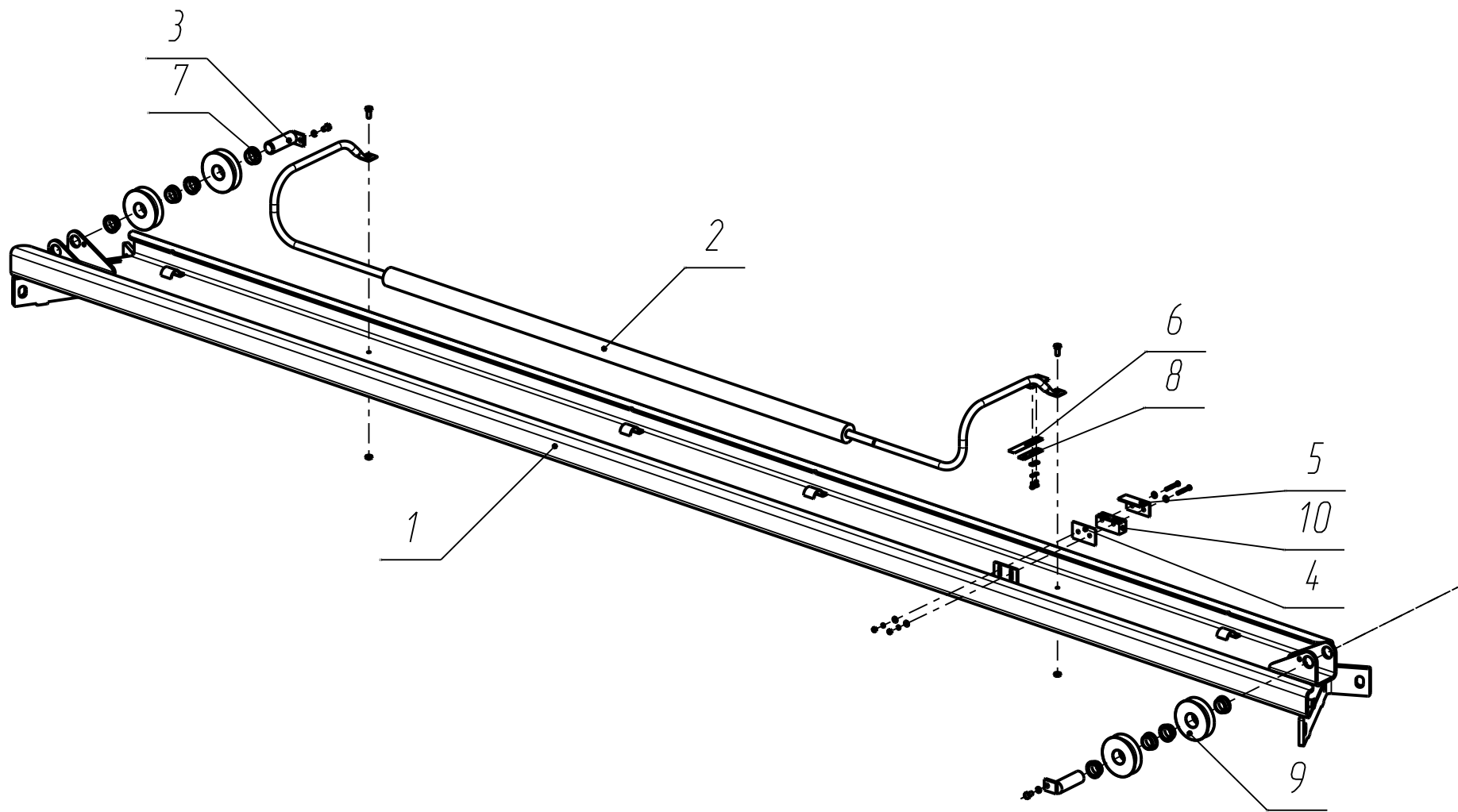


КСЗ21.200.00  
Колонна левая



Поз.	Обозначение	Наименование	Кол-во	Примечание
1	КС321.150.00	Стопор	2	
2	КС321.210.00-01	Каретка левая	1	
3	ПГА-3500.201.00-10	Колонна левая	1	
4	ПГА-3500.420.00-01	Стопор левый	1	
5	КС318.100.06	Втулка	1	
6	ПГА-3500.100.03-01	Ползун	8	
7	ПГА-3500.100.04	Ось	1	
8	ПГА-3500.100.08	Прокладка	10	
9	ПГА-3500.100.08-01	Прокладка	10	
10	ПГА-3500.320.03	Втулка	2	
11	ПГА-5000.300.01	Блок	1	
12	Гидроцилиндр	СL39097R-00_SIVIK	1	

КС321.200.00	Лист
Колонна левая	9

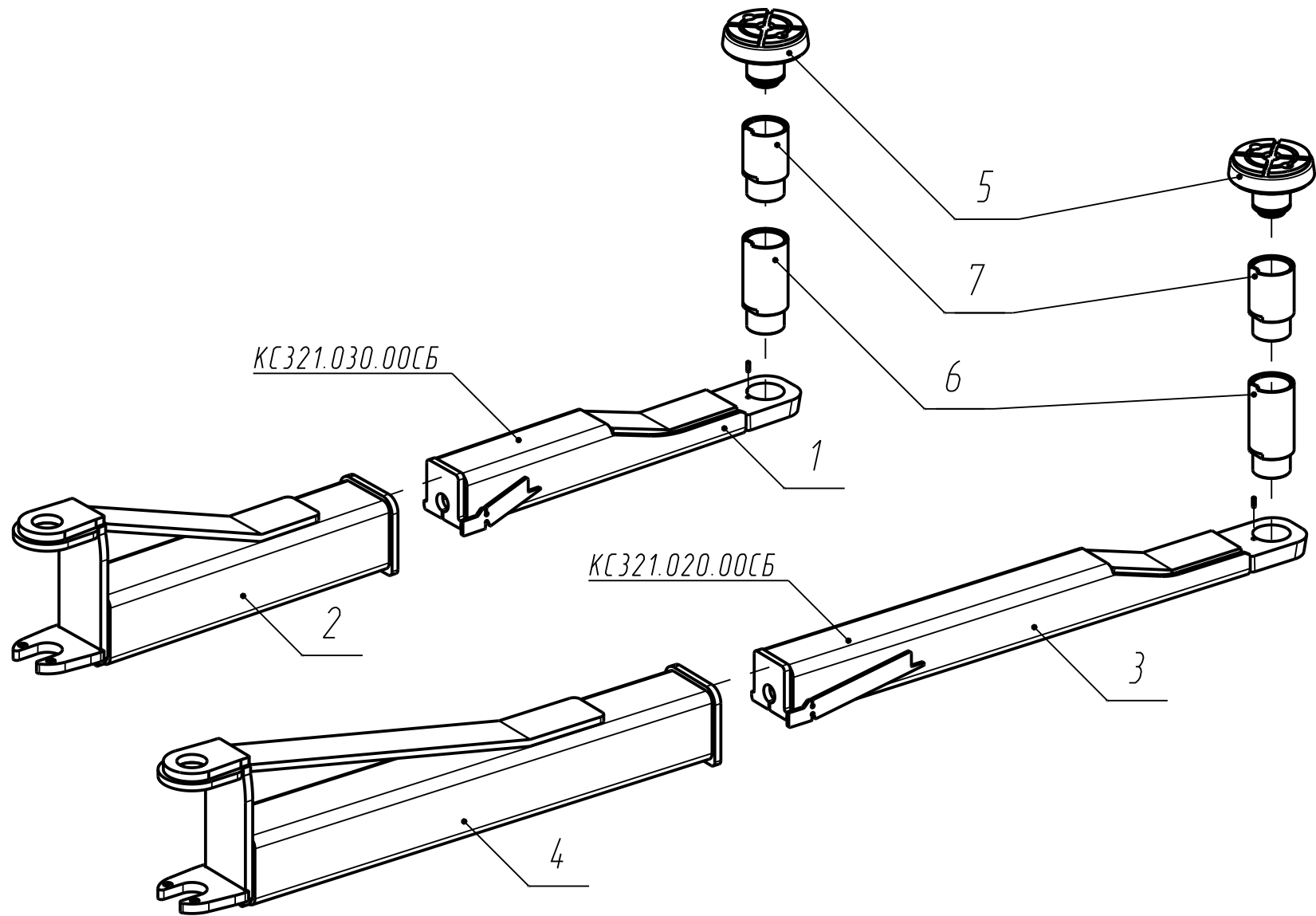


ПГА-3500.300.00-12  
 Перекладина

Лист  
 10

Поз.	Обозначение	Наименование	Кол-во	Примечание
1	ПГА-3500.310.00-08	Перекладина	1	
2	ПГА-3500.340.00-08	Дуга	1	
3	ПГА-3500.422.00-01	Ось	2	
4	ПГА-3500.300.04-08	Подкладка	1	
5	ПГА-3500.300.05-08	Козырек	1	
6	ПГА-3500.300.07-08	Пружина	1	
7	ПГА-3500.320.03	Втулка	8	
8	ПГА-3500.450.09	Пружина	1	
9	ПГА-5000.300.01	Блок	4	
10	Микровыключатель	МП 2101-4	1	

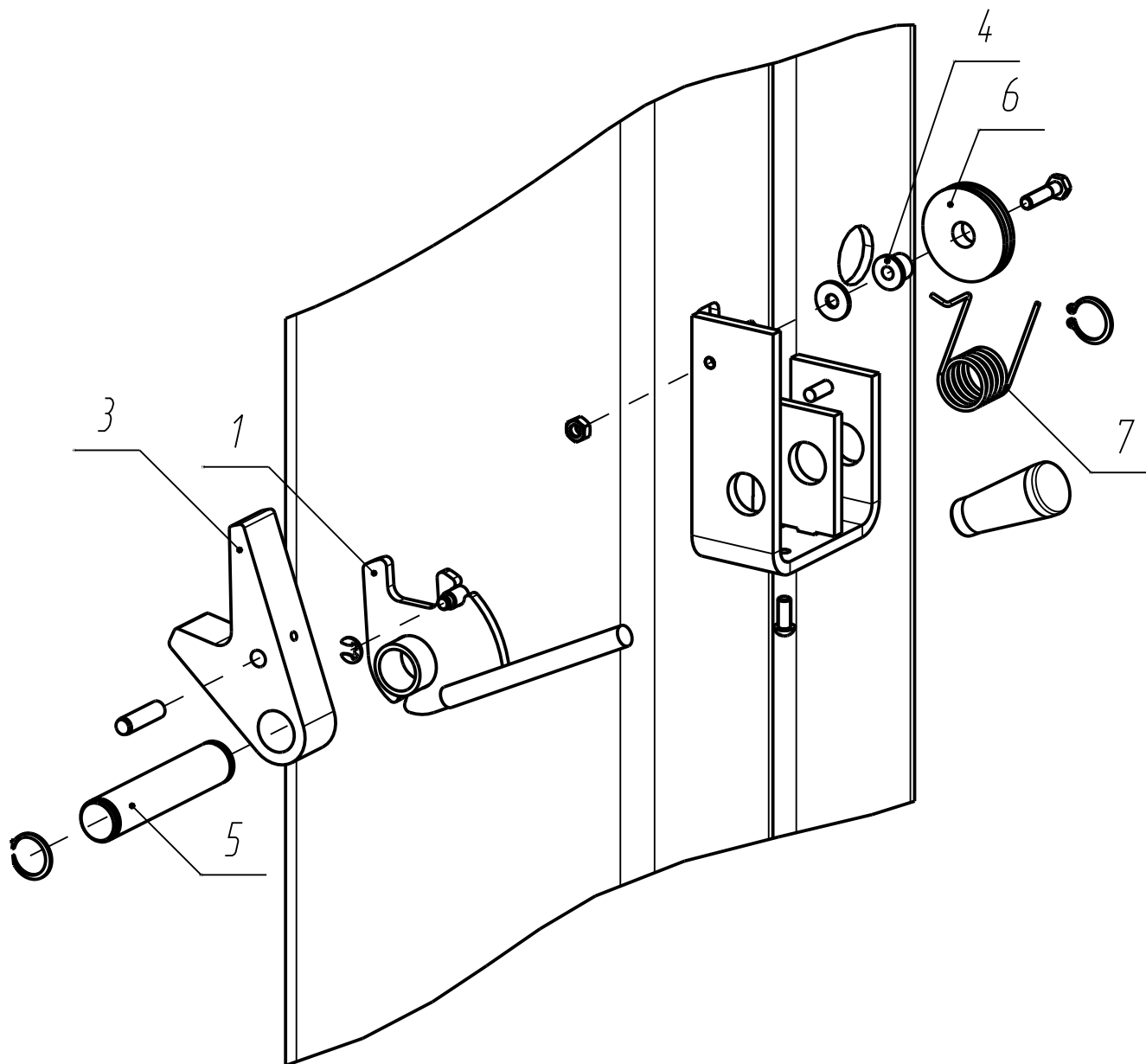
ПГА-3500.300.00-12	Лист
Перекладина	11



<i>KC321.020.00CB</i> Подхват длинный	Лист
<i>KC321.030.00CB</i> Подхват короткий	12

Поз.	Обозначение	Наименование	Кол-во	Примечание
1	КС321.031.00	Рычаг	1	
2	КС321.032.00	Направляющая	1	
3	КС321.021.00	Рычаг	1	
4	КС321.022.00	Направляющая	1	
5	Опора низкая		1	Китай
6	Подставка опоры подхвата	100мм KWALT ОП-3	1	
7	Подставка опоры подхвата	70мм KWALT ОП-2	1	

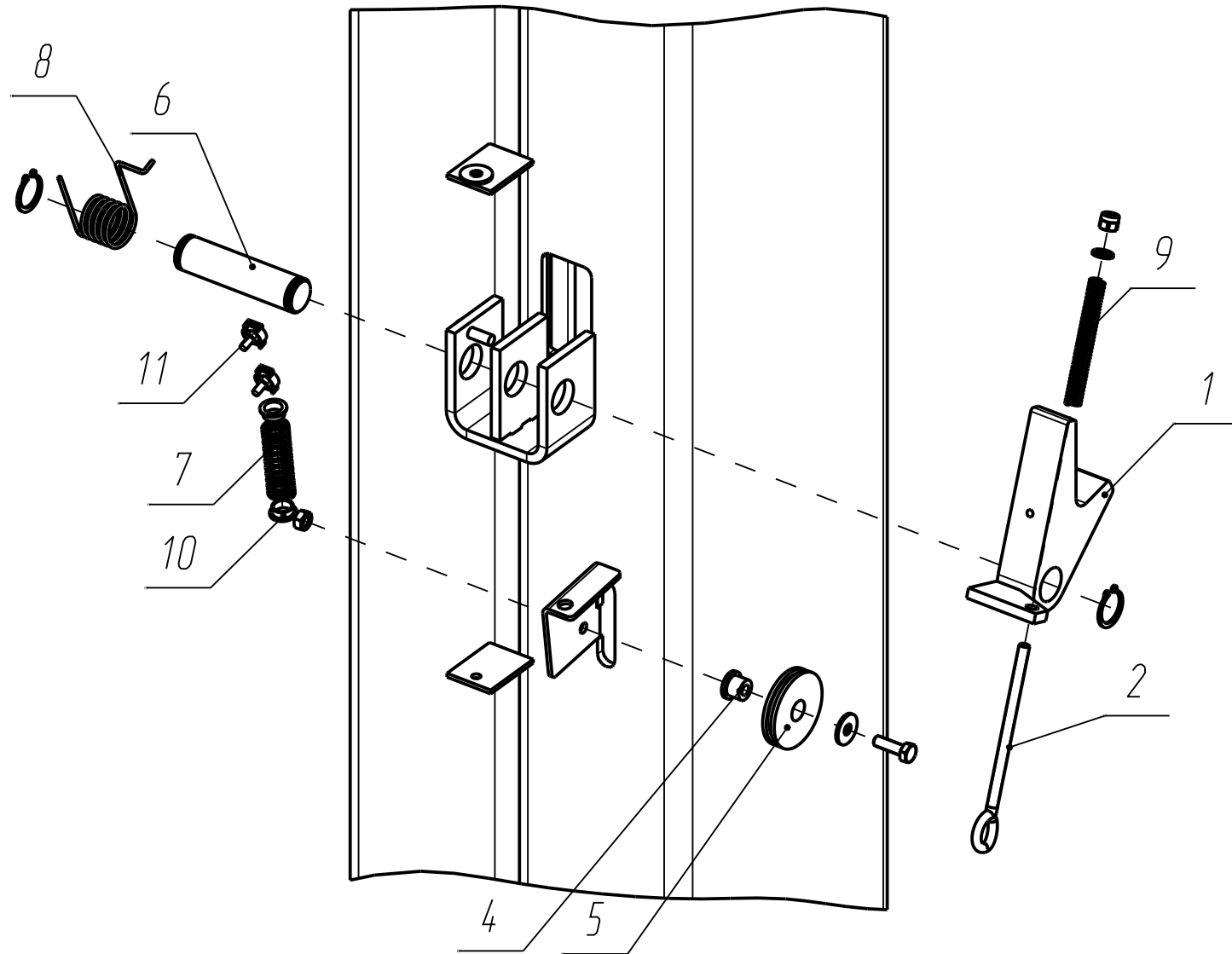
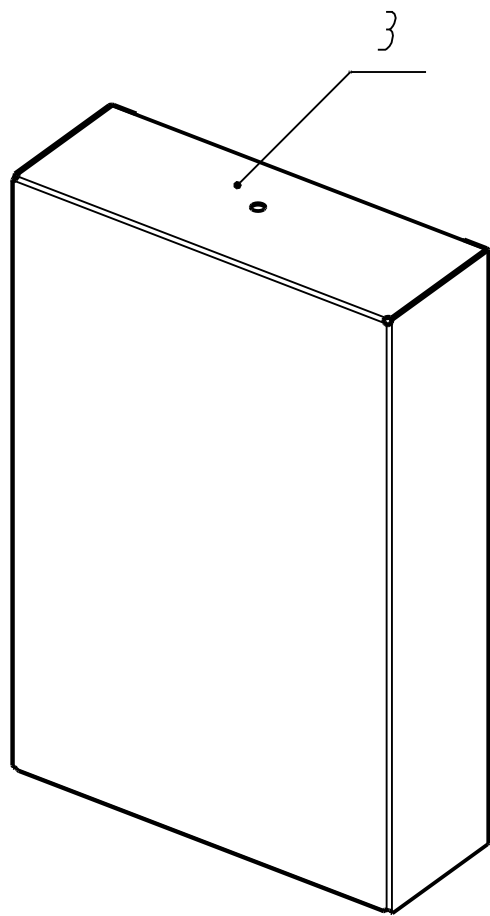
КС321.020.00СБ Подхват длинный	Лист
КС321.030.00СБ Подхват короткий	13



ПГА-3500.410.00-02  
Стопор правый

Лист  
14

<i>Поз.</i>	<i>Обозначение</i>	<i>Наименование</i>	<i>Кол-во</i>	<i>Примечание</i>
1	ПГА-3500.411.00-02	Сектор	1	
2	КС302А.230.01	Ручка	1	
3	ПГА-3500.410.01П	Стопор	1	
4	ПГА-3500.410.02	Втулка	1	
5	ПГА-3500.410.05	Ось	1	
6	ПГА-3500.413.03	Ролик	1	
7	ПГА-3500.420.04	Пружина	1	



ПГА-3500.420.00-01  
Стопор левый

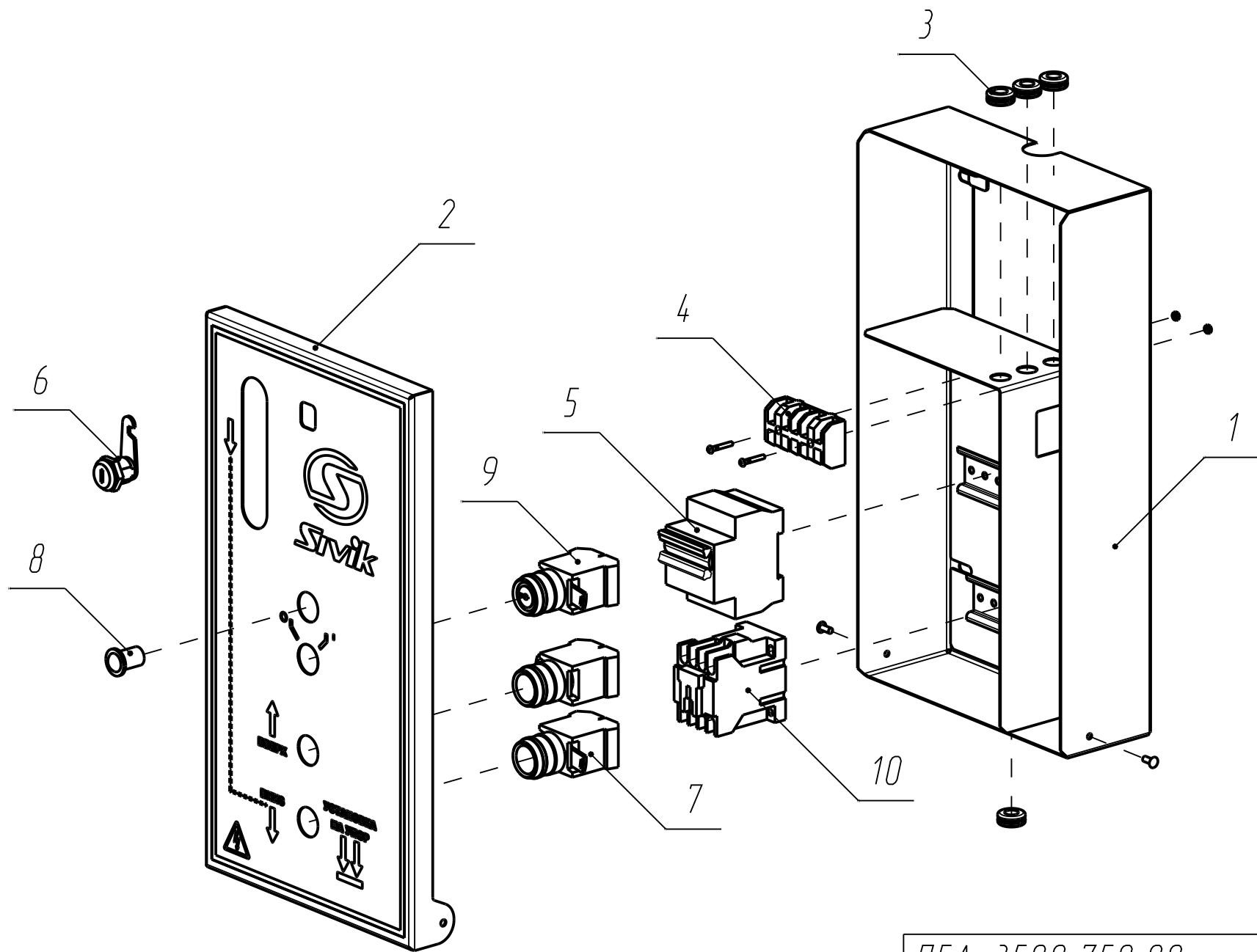
Лист  
16



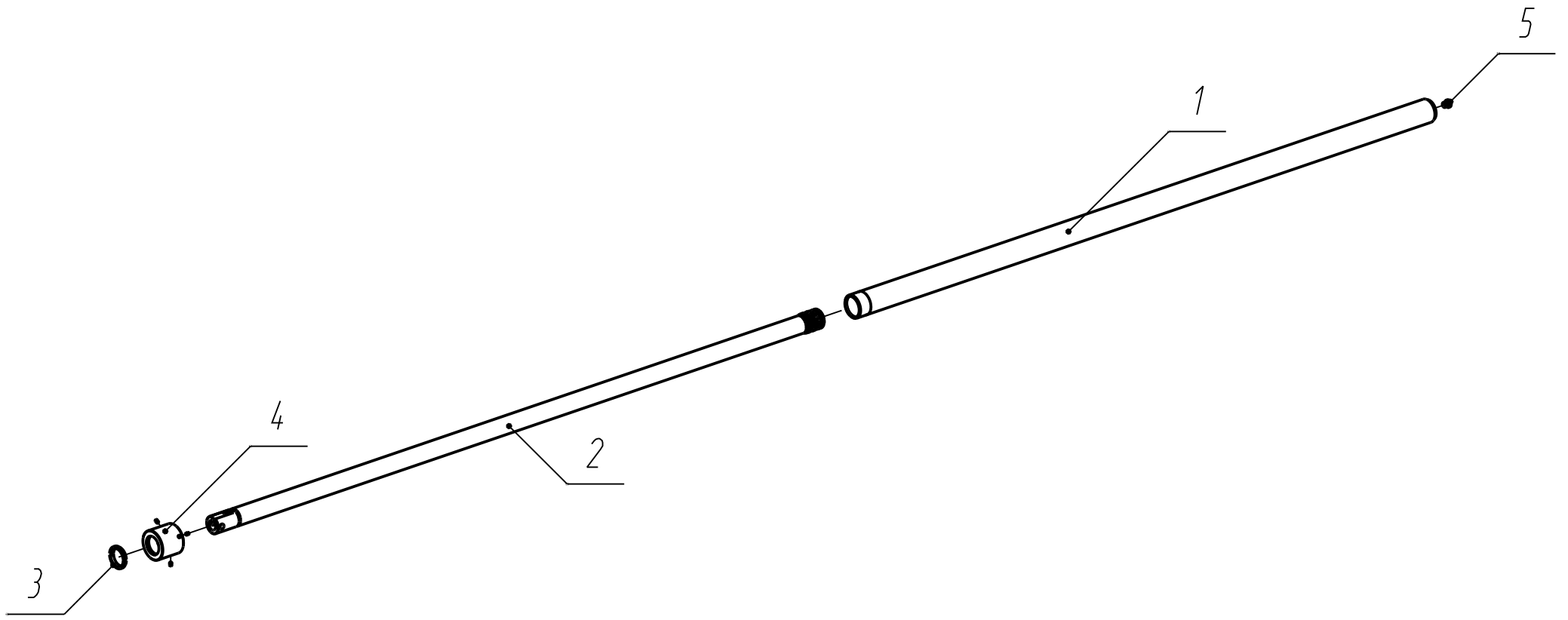
<i>Поз.</i>	<i>Обозначение</i>	<i>Наименование</i>	<i>Кол-во</i>	<i>Примечание</i>
1	ПГА-3500.421.00-01	Стопор	1	
2	КС321.420.02	Винт с кольцом М6*125	1	
3	ПГА-3500.200.05	Крышка	1	
4	ПГА-3500.410.02	Втулка	1	
5	ПГА-3500.413.03	Ролик	1	
6	ПГА-3500.420.01	Ось	1	
7	ПГА-3500.420.03	Пружина	1	
8	ПГА-3500.420.04-01	Пружина	1	
9	ПГА-3500.425.03	Пружина	1	
10	ПГА-3500.661.03	Пробка	2	
11	Зажим одинарный	SIMPLEX 2 мм	2	

ПГА-3500.420.00-01  
Стопор левый

Лист  
17



Поз.	Обозначение	Наименование	Кол-во	Примечание
1	ПГА-3500.760.00	Короб	1	
2	ПГА-3500.750.01	Крышка	1	
3	Втулка 10-6	ГОСТ 19421-74	4	
4	Блок зажимов	БЗ 26-4П25В/В-УЗ-5	1	
5	Выключатель автомат.ВА47-29	10А (3фазы)ТЧ200АГИЕ6411235.00	1	
6	Замок 18-20/40		1	
7	Кнопка управления с самовозвратом с подсветкой		2	
8	Лампа индикаторная Т-812		1	
9	Переключатель на два фиксированных положения		1	
10	Пускатель		1	



CL39097R-00 SIVIK	Лист
Гидроцилиндр	20

Поз.	Обозначение	Наименование	Кол-во	Примечание
1	ПГА-3500.611.00	Цилиндр	1	
2	ПДГ-5000Е.632.00	Шток	1	
3	ПГА-3500.620.04	Кольцо	1	
4	ПДГ-5000Е.630.01	Гайка	1	
5		Заглушка	1	Cast

CL39097R-00 SIVIK  
Гидроцилиндр

Лист  
21