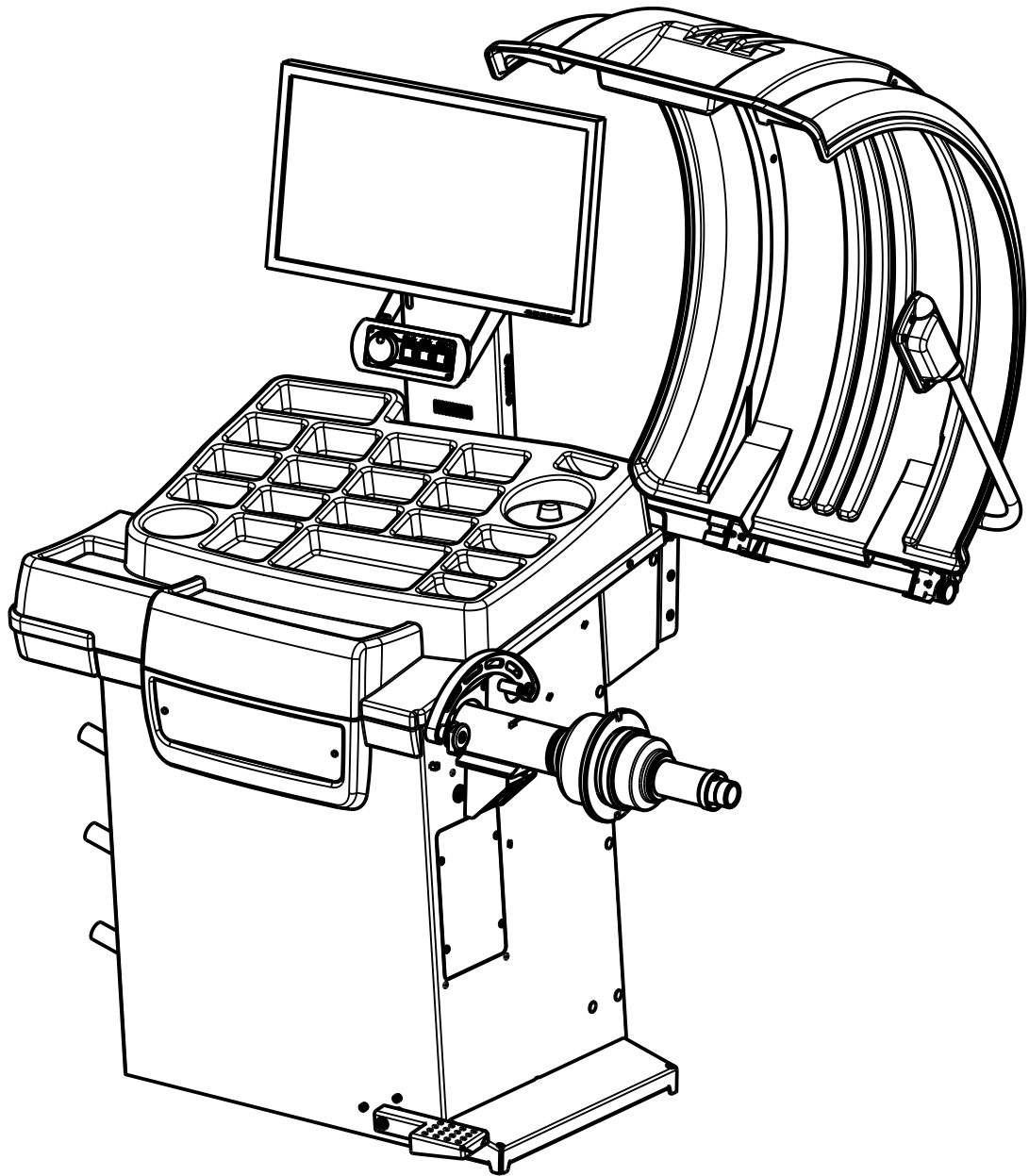


**CATALOG OF PART AND ASSEMBLY UNITS  
FOR WHEEL BALANCERS SBMP-60/3D PLUS (SS,EMD,LP)  
(XX23530.XXX.XX)**



KC235.000.00-30 CSP  
Release



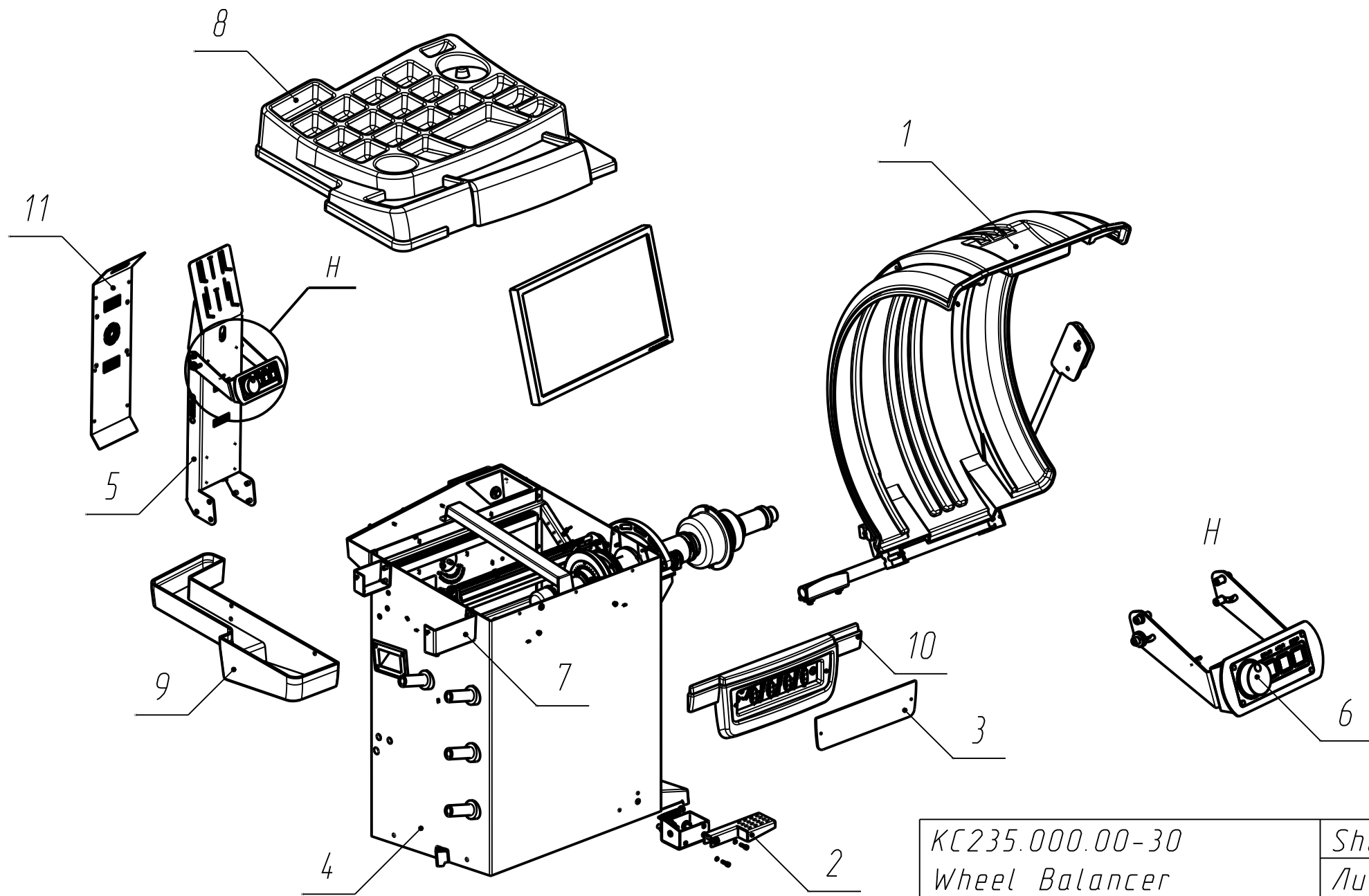
The catalog of parts and assembly units of the wheel balancer is intended for drawing up orders for spare parts for maintenance and repair. Using the Catalog makes it easier to define parts and assembly units, perform a calculation of requirements, draw up orders, and plan the supply of spare parts and assembly units. The catalog contains the entire range of assembly units and parts. When ordering spare parts according to Catalog, you must do the following:

1. Find the necessary parts in the figure and determine their part numbers.
2. In the order, indicate the full part number and assembly units, as well as their quantity.

For example of an order:

Model	Year of production	Serial number
SBMP-60/3D PLUS (SS,EMD,LP)	2021	XX.23530.XXX.XX

№	Part number	Description	Quantity
1	KC220.750.00	Casing	1

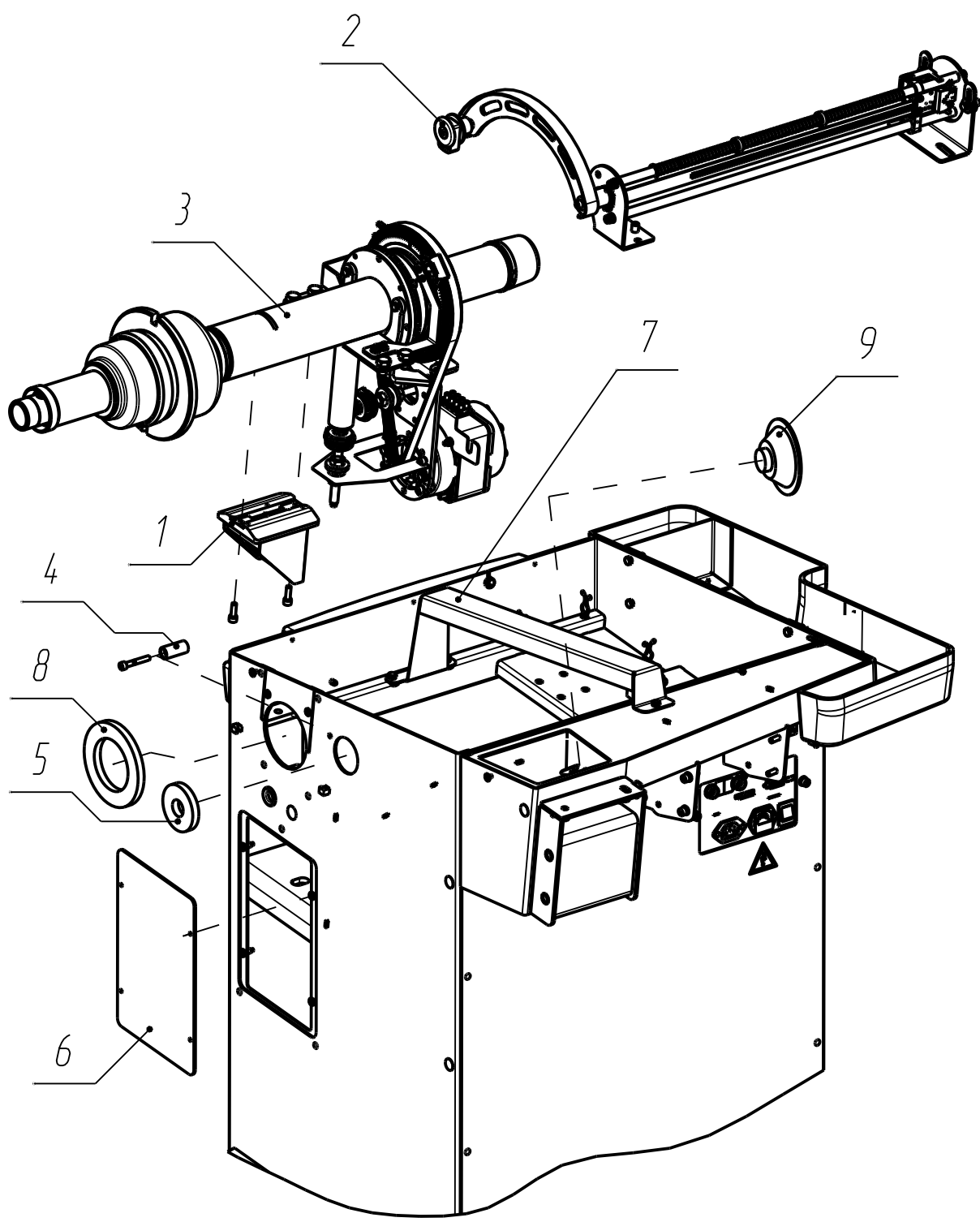


КС235.000.00-30	Sheet
Wheel Balancer	Лист
Станок балансировочный	4



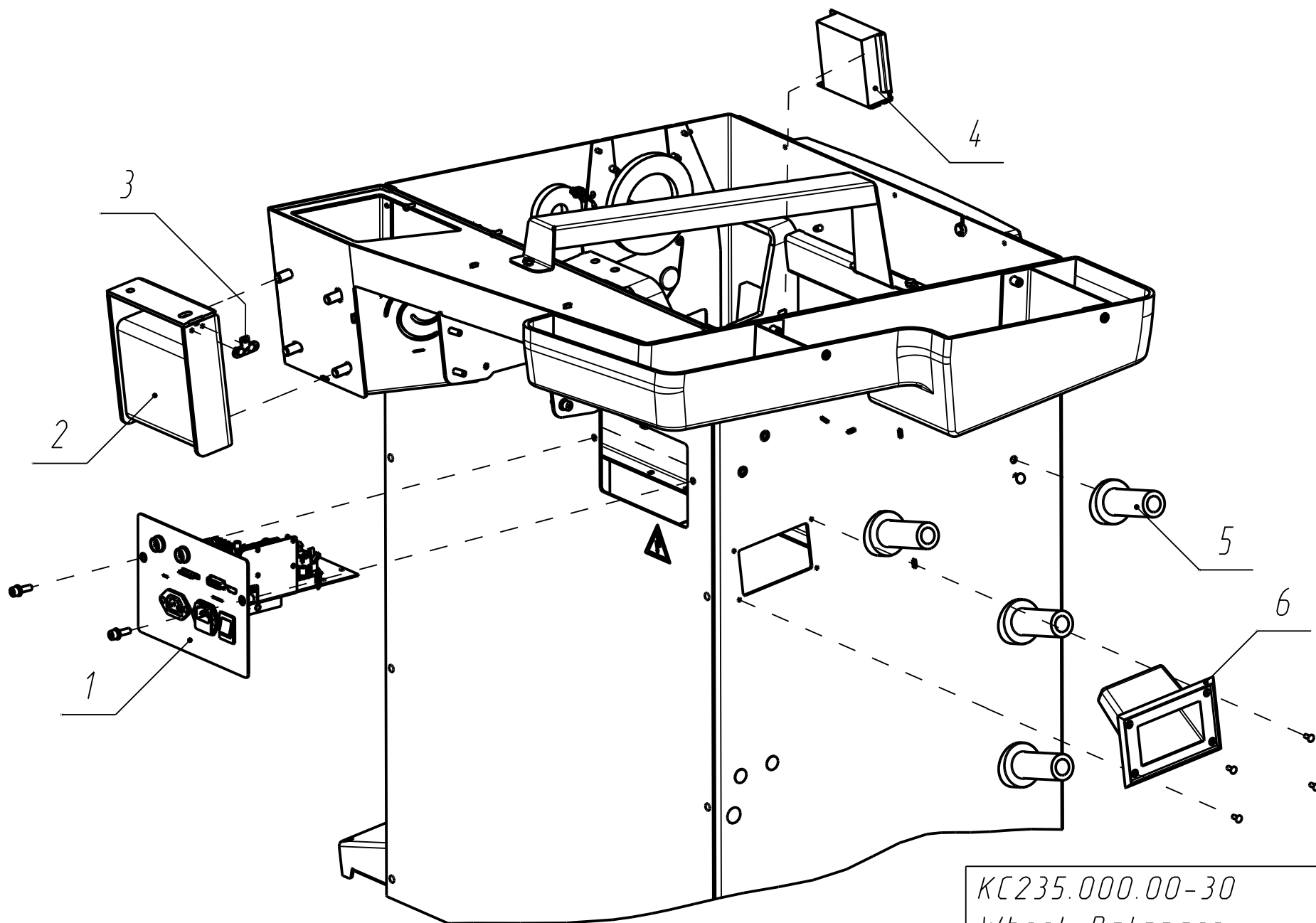
<i>ITEM/Поз.</i>	<i>ID/Идентификатор</i>	<i>DESCRIPTION/Наименование</i>	<i>QTY/Кол-во</i>
1	КС220.750.00-02	Casing/Кожух	1
2	КС220.800.00-01	Pedal assembly/Педаль в сборе	1
3	КС235.010.00	Logo/Логотип	1
4	КС235.100.00	Body/Корпус	1
5	КС235.200.00	Monitor unit/Блок монитора	1
6	КС235.220.00	Pult/Пульт	1
7	КС235.280.00	Rin assembly/Ребра в сборе	1
8	КС235.000.01	Cover/Крышка	1
9	КС235.000.02	Cover/Кожух	1
10	КС235.000.07	Body kit/Обвес	1
11	КС235.000.11	Cover/Крышка	1

КС235.000.00-30	Sheet
Wheel Balancer	Лист
Станок балансировочный	5



ИТЕМ/Поз.	ID/Идентификатор	DESCRIPTION/Наименование	шт/Кол-во
1	КС220.480.00-06	Laser pointer/Указатель лазерный	1
2	КС220.600.00	Gauge arm/Линейка	1
3	КС235.300.00-30	Measuring unit/Измерительный блок	1
4	SBMP.60/3D.000.10	Stop member/Упор	1
5	КС218.000.05	Dust collar/Пыльник	1
6	КС235.000.04	Cover/Крышка	1
7	КС235.000.06	Bumper/Бампер	1
8	КС218.000.05	Dust collar/Пыльник	1
9	00000018017	Speaker driver ЗГДШ-16 в Ом/Головка динамическая ЗГДШ-16 в Ом	1

КС235.000.00-30	Sheet
Wheel Balancer	Лист
Станок балансировочный	7

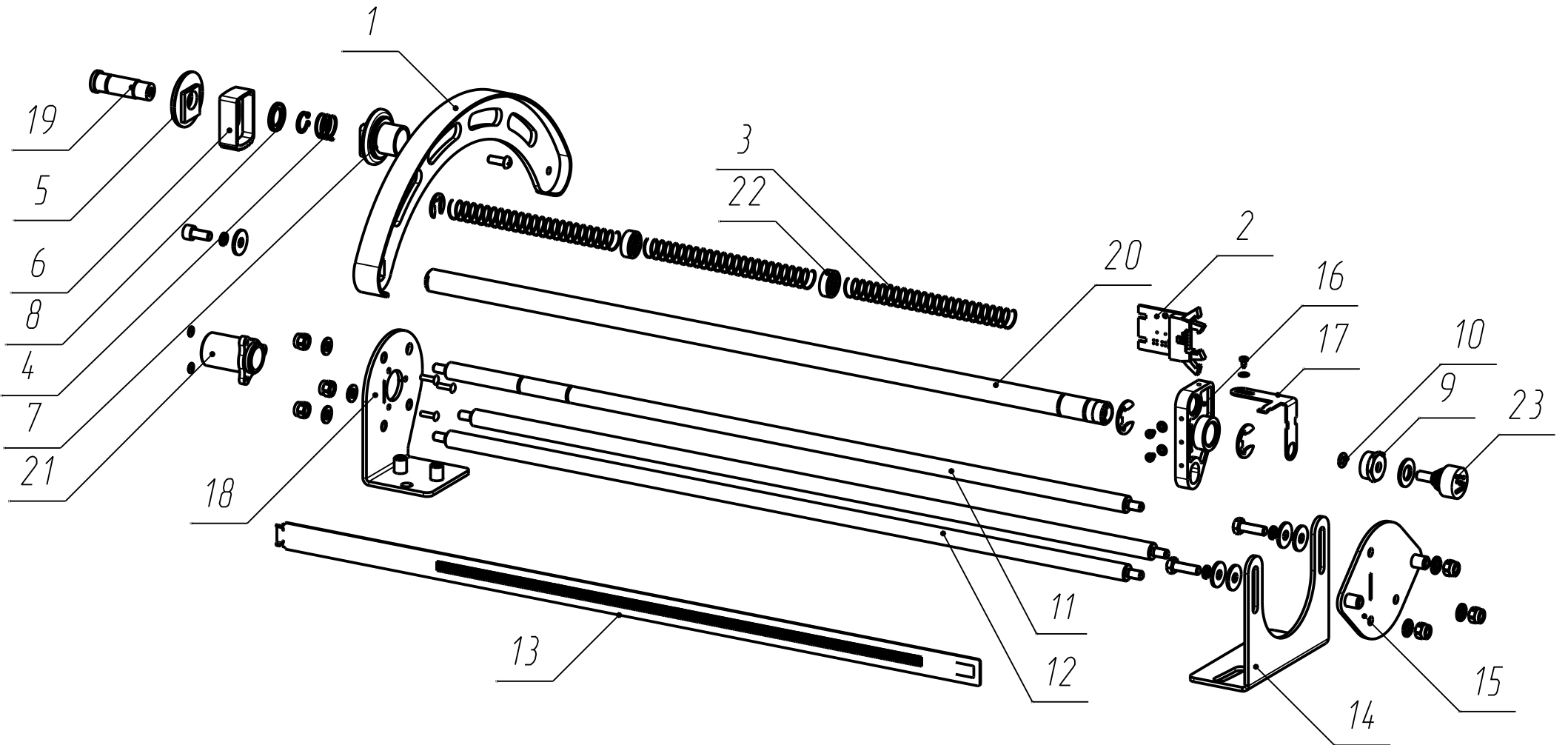


KC235.000.00-30  
 Wheel Balancer  
 Станок балансировочный

Sheet
Лист
8

ITEM/Поз.	ID/Идентификатор	DESCRIPTION/Наименование	QTY/Кол-во
1	KC220.560.00	Measuring unit/Электронный блок	1
2	KC235.450.00	Bracket/Кронштейн	1
3	KC220.000.19	Limiter/Ограничитель	1
4	15871	Supply line filter LRS-35-24/Блок питания LRS-35-24	1
5	00000018283	Cone holder F6-15/Держатель для конусов F6-15	4
6	00000035266	Handle HDB-1 SEN/Ручка HDB-1 SEN	1

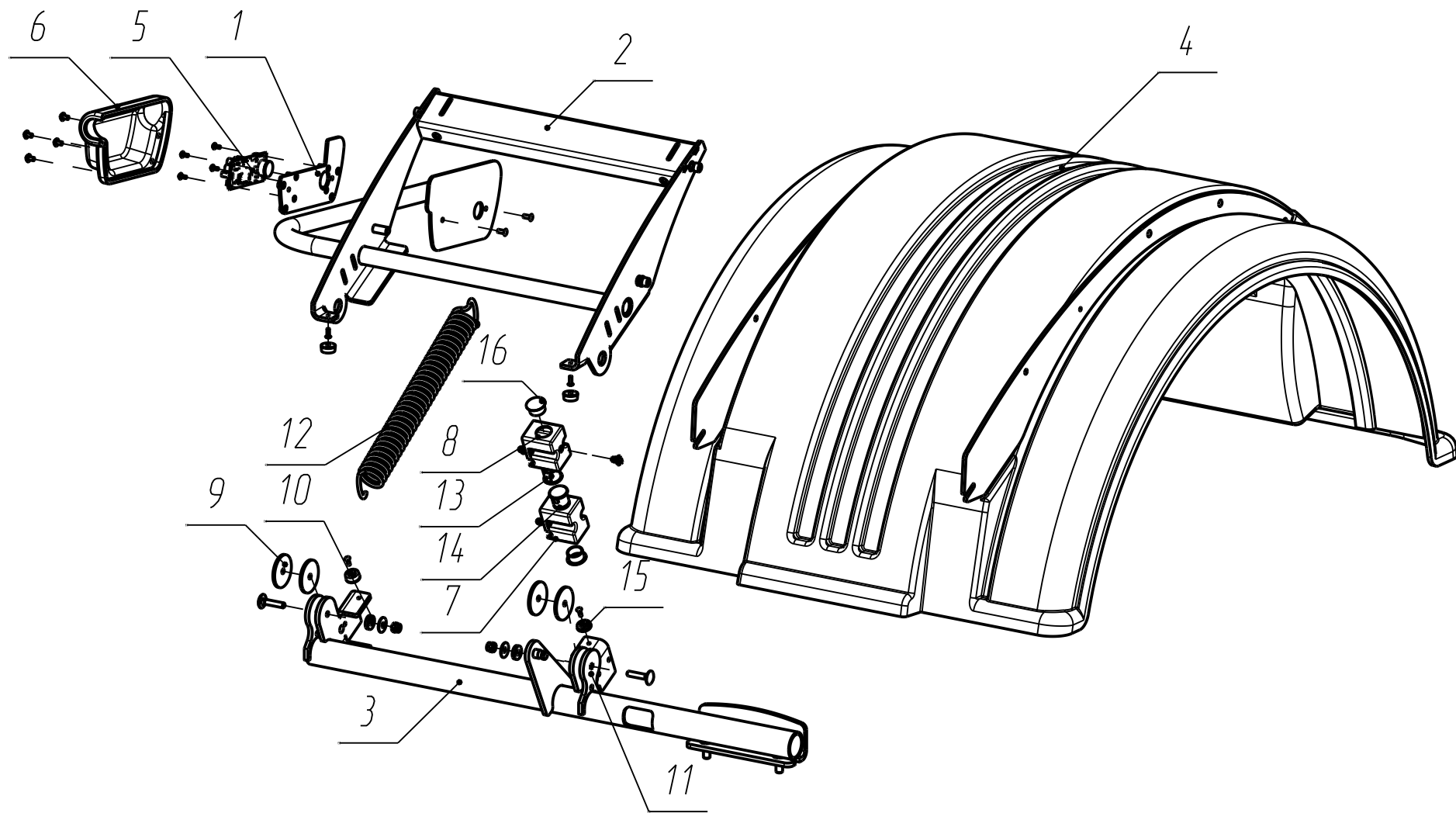
KC235.000.00-30	Sheet
Wheel Balancer	Лист
Станок балансировочный	9



КС220.600.00  
 Gauge arm  
 Линейка

Sheet  
 Лист  
 10

ITEM/Поз.	ID/Идентификатор	DESCRIPTION/Наименование	QTY/Кол-во						
1	KC220.650.00	Catch plate/Поводок	1						
2	KC910.006.00-01	Sensor CNY-70 gauge arm/Датчик CNY-70 линейка	1						
3	SBM.40.000.08	Spring/Пружина	3						
4	SBMP.60/3D.600.04	Spring/Пружина	1						
5	SBMP.60/3D.600.05	Clamp/Зажим	1						
6	SBMP.60/3D.600.06	Pusher/Толкатель	1						
7	SBMP.60/3D.600.07	Stop member/Упор	1						
8	SBMP.60/3D.600.08	Washer/Шайба	1						
9	SBMP.60/3D.600.10-01	Nut/Гайка	1						
10	SBMP.60/3D.600.12-01	Ring/Кольцо	1						
11	KC220.600.02	Spindle/Ось	1						
12	KC220.600.03	Spindle/Ось	2						
13	KC220.600.05	Rack bar/Рейка	1						
14	KC220.600.07	Bracket/Кронштейн	1						
15	KC220.600.08	Flange/Фланец	1						
16	KC220.600.09	Carriage/Каретка	1						
17	KC220.600.10	Angle/Уголок	1						
18	KC218.500.01	Bracket/Кронштейн	1						
19	KC220.600.12	Spindle/Ось	1						
20	KC220.600.13	Rod/Стержень	1						
21	KC220.600.14	Bushing/Втулка	1						
22	SBMP200.600.06	Bushing/Втулка	2						
23	00000036079	Potentiometer 6639S-1-103, prec. 10 kOhm/Потенциометр 6639S-1-103, прец. 10 кОм	1						
			<table border="1"> <tr> <td data-bbox="1478 1377 2056 1449">KC220.600.00</td> <td data-bbox="2056 1377 2204 1449">Sheet</td> </tr> <tr> <td data-bbox="1478 1449 2056 1505">Gauge arm</td> <td data-bbox="2056 1449 2204 1505">Лист</td> </tr> <tr> <td data-bbox="1478 1505 2056 1556">Линейка</td> <td data-bbox="2056 1505 2204 1556">11</td> </tr> </table>	KC220.600.00	Sheet	Gauge arm	Лист	Линейка	11
KC220.600.00	Sheet								
Gauge arm	Лист								
Линейка	11								



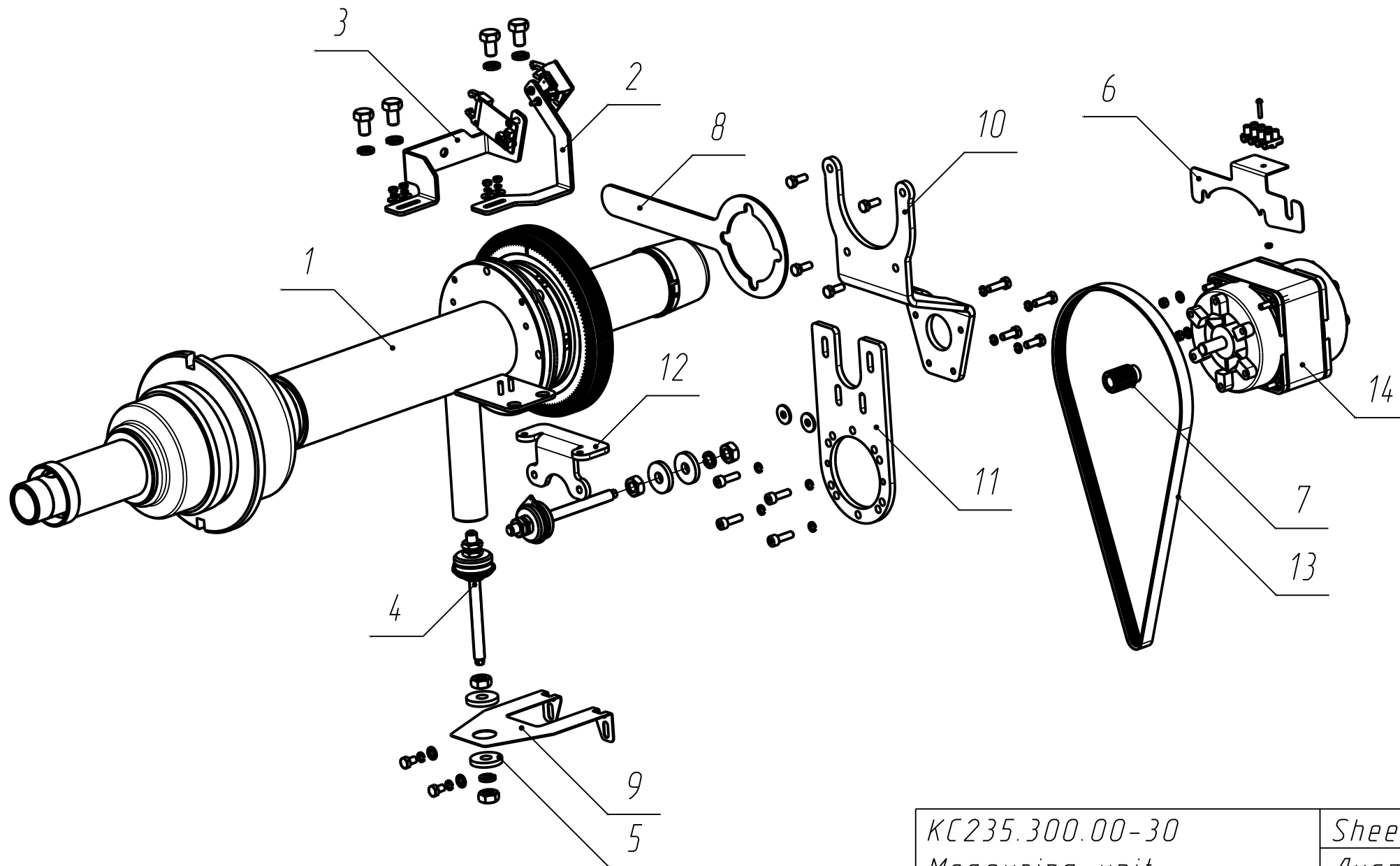
KC220.750.00-02  
 Casing  
 Кожух

Sheet  
 Лист  
 12



ITEM/Поз.	ID/Идентификатор	DESCRIPTION/Наименование	QTY/Кол-во
1	КС220.753.10-02	Base/Основание	1
2	КС220.754.00-03	Frame/Каркас	1
3	КС220.755.00-02	Bracket/Кронштейн	1
4	КС220.756.00-01	Casing/Кожух	1
5	КС920.003.00	Ultrasonic sensor (КС-220)/Ультразвуковой датчик (КС-220)	1
6	КС220.750.03-02	Casing/Кожух	1
7	КС220.750.04	Sealed contact casing/Кожух зеркала	1
8	КС220.750.04	Sealed contact casing/Кожух зеркала	1
9	КС220.750.06	Washer/Шайба	4
10	КС220.750.07	Bushing/Втулка	2
11	КС220.750.09	Clamp bracket/Щека	2
12	КС302.610.05	Spring/Пружина	1
13	11811	Magnetic sensor ИО102-6/5 (magnet)/Извещатель охранный ИО102-6/5 (магнит)	1
14	11811	Magnetic sensor ИО102-6/5 (sealed contact)/Извещатель охранный ИО102-6/5 (зеркон)	1
15	00000018122	Device pin NF-005ST/Ножка приборная NF-005ST	4
16	24892	Cap TFLN19/Заглушка TFLN19	2

КС220.750.00-02	Sheet
Casing	Лист
Кожух	13

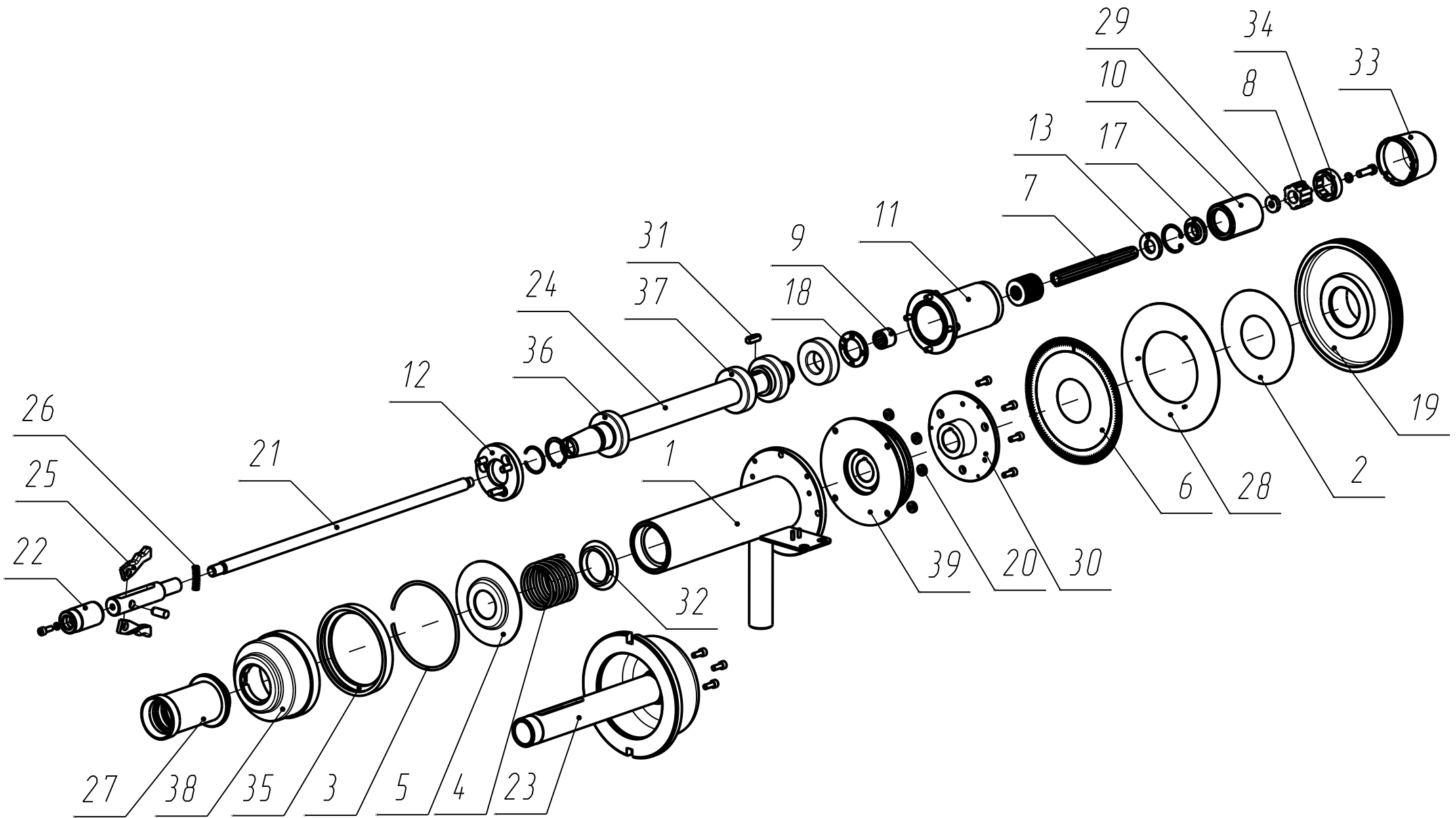


КС235.300.00-30  
 Measuring unit  
 Измерительный блок

Sheet
Лист
14

ITEM/Поз.	ID/Идентификатор	DESCRIPTION/Наименование	QTY/Кол-во
1	КС200.520.00-07	Spindle/Шпиндель	1
2	КС200.530.00	Turning angle sensor/Датчик угла поворота	1
3	КС200.540.00	Turning angle sensor/Датчик угла поворота	1
4	КС216.260.00	Stud assembly/Шпилька в сборе	2
5	SBM.40.000.17	Washer/Шайба	4
6	SBMK.60.200.02	Plate/Пластина	1
7	SBMP.40T.200.03	Pulley/Шкив	1
8	КС200.500.05	Key/Ключ	1
9	КС200.500.07	Wing/Крыло	1
10	КС235.300.01	Bracket/Кронштейн	1
11	КС235.300.02	Flange/Фланец	1
12	КС235.300.03	Bracket/Кронштейн	1
13	00000019616	Rubber belt 6PJ864/Ремень резиновый 6PJ864	1
14	23320	Motor ДАТ103-180-1,5/Электродвигатель ДАТ103-180-1,5	1

КС235.300.00-30	Sheet
Measuring unit	Лист
Измерительный блок	15



КС200.520.00-07	Sheet
Spindle	Лист
Шпиндель	16

ИТЕМ/Поз.	ID/Идентификатор	DESCRIPTION/Наименование	QTY/Кол-во
1	KC200.521.00-07	Body/Корпус	1
2	SBM.40.200.04	Sticker/Наклейка	1
3	SBM.40.300.01	Ring/Кольцо	1
4	SBM.40.300.02	Spring/Пружина	1
5	SBM.40.300.04-01	Cover/Крышка	1
6	SBMP.60/3D.500.07	Sticker/Наклейка	1
7	KC200.520.02	Splined shaft/Вал шлицевой	1
8	KC200.520.03	Splined washer/Шайба шлицевая	1
9	KC200.520.04-01	Splined bushing/Втулка шлицевая	1
10	KC200.520.05-02	Nut/Гайка	1
11	KC200.520.06-01	Body/Корпус	1
12	KC200.520.07-01	Washer/Шайба	1
13	KC200.520.08	Washer/Шайба	1
14	KC200.520.08	Washer/Шайба	1
15	KC200.520.08	Washer/Шайба	1
16	KC200.520.08	Washer/Шайба	1
17	KC200.520.09	Washer/Шайба	1
18	KC200.520.10	Ring/Кольцо	1
19	KC200.520.11	Pulley/Шкив	1
20	KC200.520.14	Washer/Шайба	4

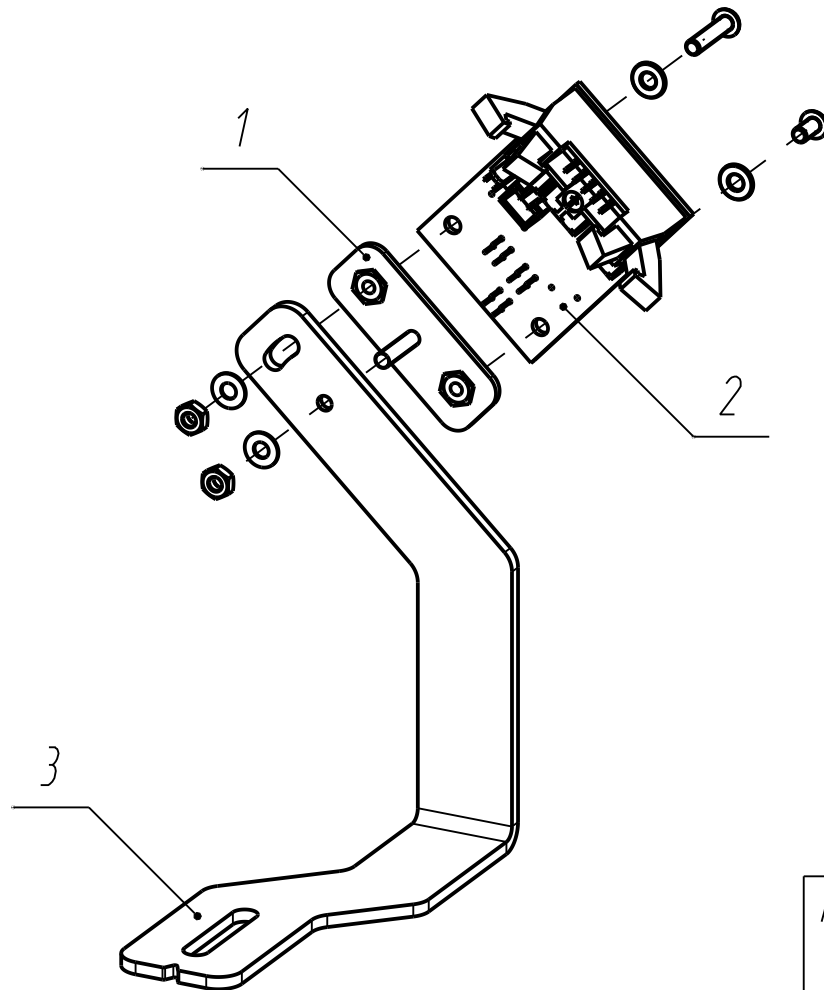
KC200.520.00-07  
Spindle  
Шпиндель

Sheet  
Лист  
17

ITEM/Поз.	ID/Идентификатор	DESCRIPTION/Наименование	QTY/Кол-во
21	КС200.520.15	Rod/Тяга	1
22	КС200.520.17	Bushing/Втулка	1
23	КС200.520.18-01	Shaft/Вал	1
24	КС200.520.19-01	Shaft/Вал	1
25	КС200.520.20	Retainer/Фиксатор	2
26	КС200.520.21	Spring/Пружина	1
27	КС200.520.22	Clamping bushing/Втулка зажимная	1
28	КС200.520.23	Disk/Диск	1
29	КС200.520.24	Washer/Шайба	1
30	КС200.520.25	Hub/Ступица	2
31	КС200.520.26	Spline key/Шпонка	1
32	КС200.520.28	Ring/Кольцо	1
33	КС200.520.29	Cup/Колпак	1
34	КС200.520.30	Insert/Вкладыш	1
35	КС200.520.31	Cup ring/Кольцо чашки	1
36	00000017344	Ball bearing 6007-2RS1/Подшипник 6007-2RS1	1
37	00000019251	Ball bearing 6206-2RS1 /Подшипник 6206-2RSH	3
38	08802	Quick-release nut's cup S-015/Чашка от быстросъемной гайки S-015	1
39	32723	Electromagnetic brake/Тормоз электромагнитный	1

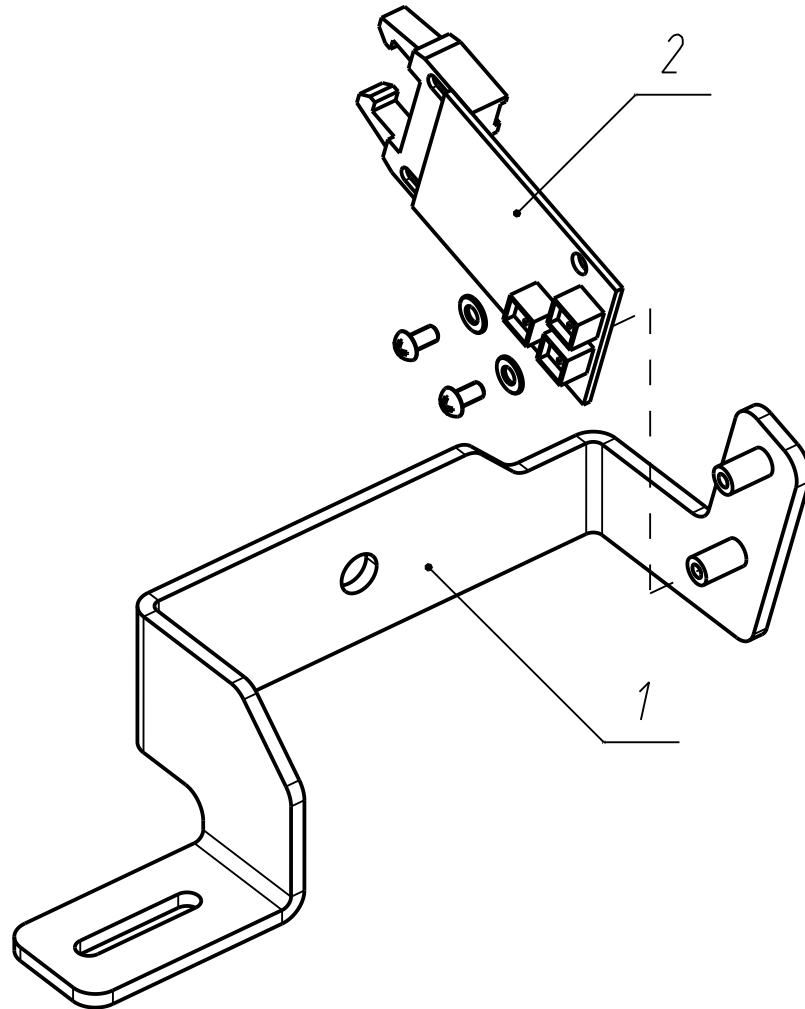
КС200.520.00-07	Sheet
Spindle	Лист
Шпиндель	18

ИТЕМ/Поз.	ID/Идентификатор	DESCRIPTION/Наименование	QTY/Кол-во
1	SBMP.60/3D.532.00	Bracket/Кронштейн	1
2	КС910.005.00-03	CNY-276 Sensor with the additional connector/Датчик CNY-276 с доп.разъемом	1
3	КС235.350.02	Bracket/Кронштейн	1



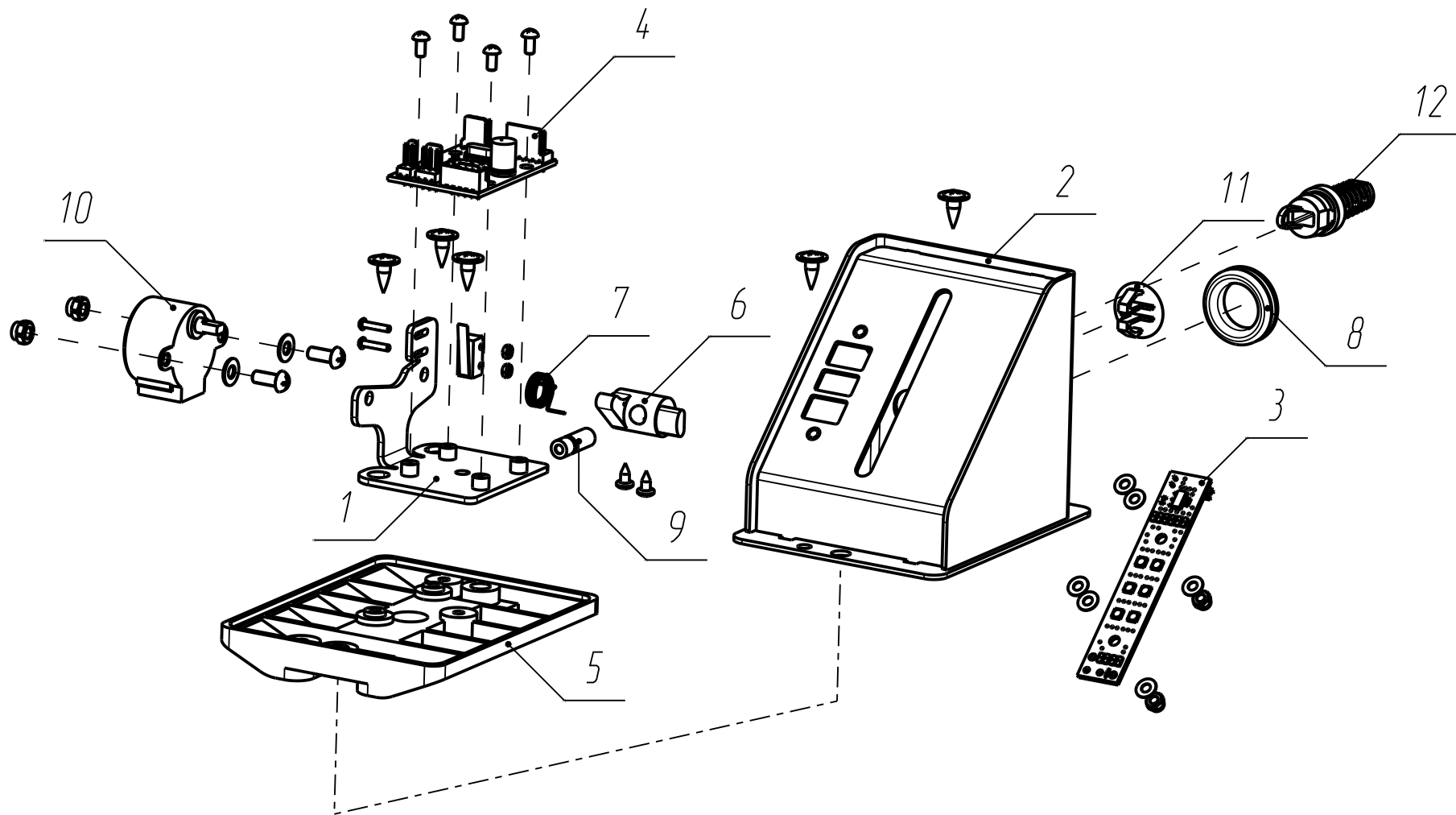
КС235.350.00	Sheet
Turning angle sensor	Лист
Датчик угла поворота	19

ITEM/Поз.	ID/Идентификатор	DESCRIPTION/Наименование	QTY/Кол-во
1	KC200.541.00	Bracket/Кронштейн	1
2	KC910.008.00	Shaft rotation sensor/Датчик оборотов вала	1



KC200.540.00	Sheet
Turning angle sensor	Лист
Датчик угла поворота	20



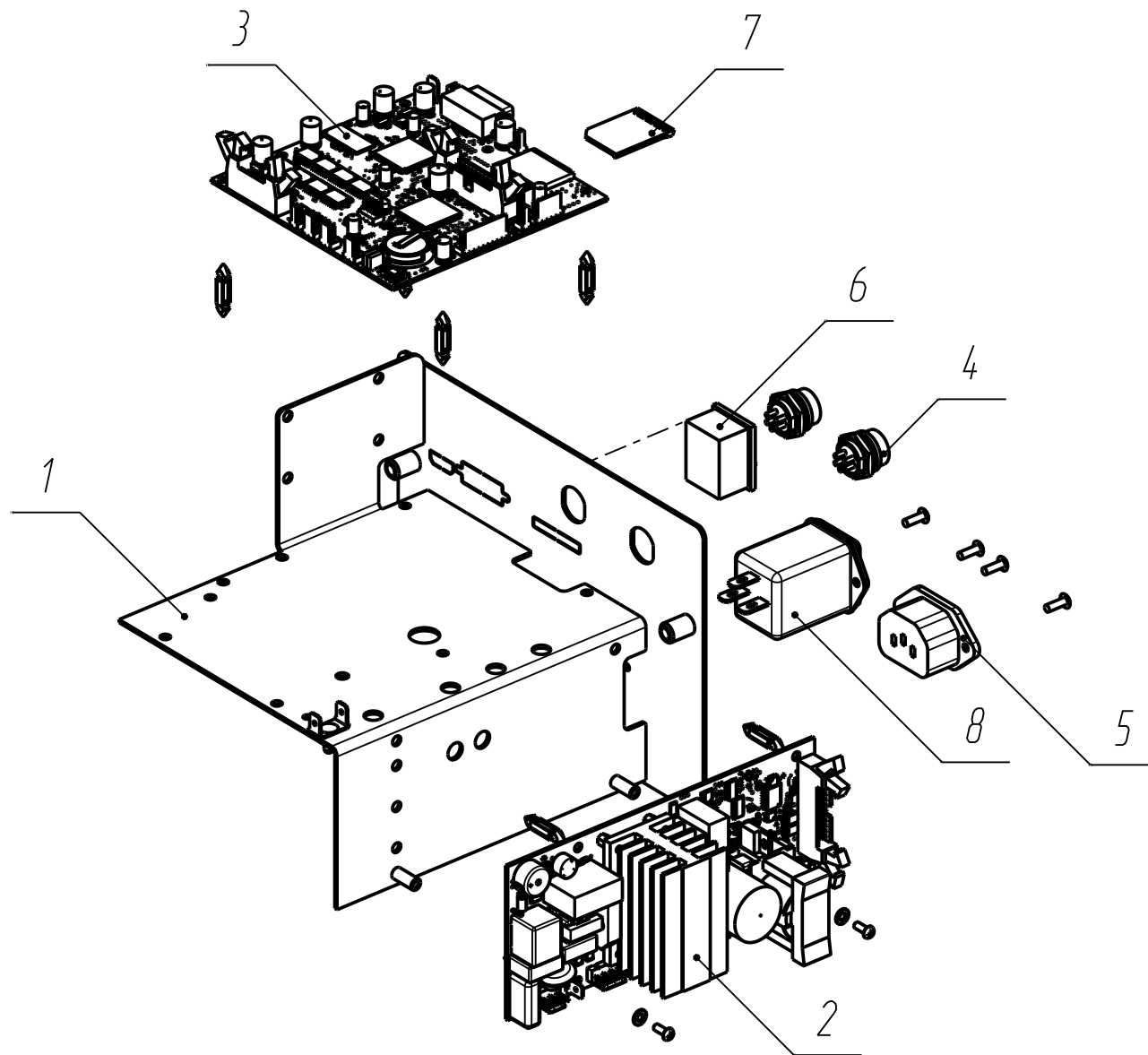


КС220.480.00-06  
 Laser pointer  
 Указатель лазерный

Sheet  
 Лист  
 21

ITEM/Поз.	ID/Идентификатор	DESCRIPTION/Наименование	QTY/Кол-во
1	КС220.481.00-06	Bracket assembly/Кронштейн в сборе	1
2	КС220.482.00-06	Body/Корпус	1
3	КС918.003.01	Light Lighting board/Плата подсветки Light	1
4	КС920.480.00-05	Laser pointer control board/Плата управления лазерным указателем	1
5	КС220.480.01-06	Base/Основание	1
6	КС220.480.02-06	Clamp/Клемма	1
7	КС220.480.03-06	Spring/Пружина	1
8	00000037650	Hole plug DGB-19/Заглушка отверстия DGB-19	1
9	24343	Laser module DSP6505-0618/Модуль лазерный DSP6505-0618	1
10	29163	Step motor 28BYJ-48-5V/Шаговый двигатель 28BYJ-48-5V	1
11	14291	Plastic plug for opening ф11-13мм/Заглушка пластиковая для отверстия ф11-13мм	1
12	29229	Clamp SB5F-2P/Фиксатор SB5F-2P	1

КС220.480.00-06	Sheet
Laser pointer	Лист
Указатель лазерный	22



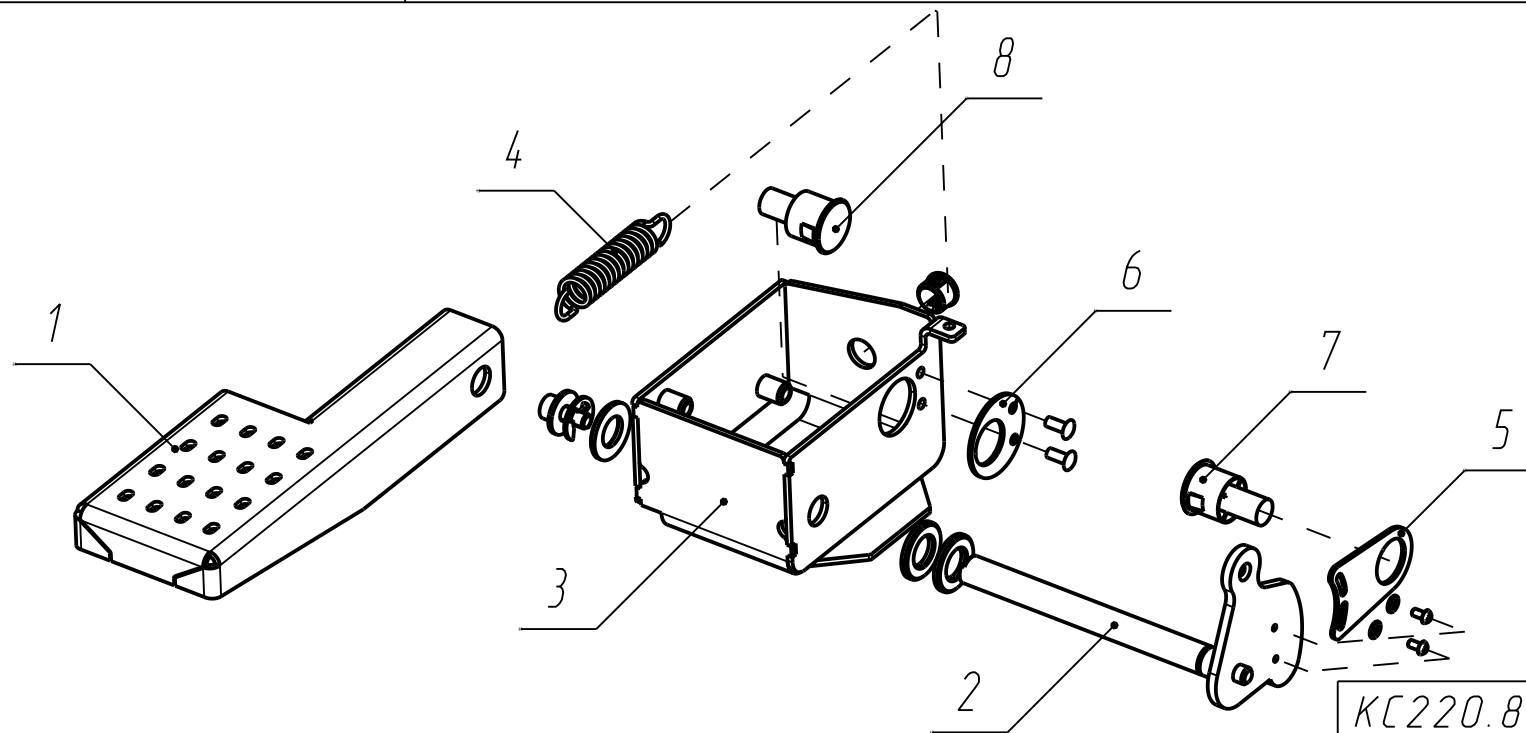
КС220.560.00  
 Measuring unit  
 Электронный блок

Sheet
Лист
23

ИТЕМ/Поз.	ID/Идентификатор	DESCRIPTION/Наименование	шт/Кол-во
1	КС220.561.00	Base/Основание	1
2	КС918.002.00-01	DRVFAM Drive board/Плата привода DRVFAM	1
3	КС918.004.00-01	FAM Processor board/Плата процессора FAM	1
4	20555	Panel connector PH-5MP/Разъем на панель PH-5MP	2
5	18140	Network connector AC-2/Разъем сетевой AC-2	1
6	00000035184	Switch JS608A R515BBBT-G/Выключатель JS608A R515BBBT-G	1
7	20539	SD-card holder plug/Заглушка держателя SD карты	1
8	00000035720	Supply line filter DL-3DZ2R 250B, 3A/Фильтр сетевой DL-3DZ2R 250B, 3A	1

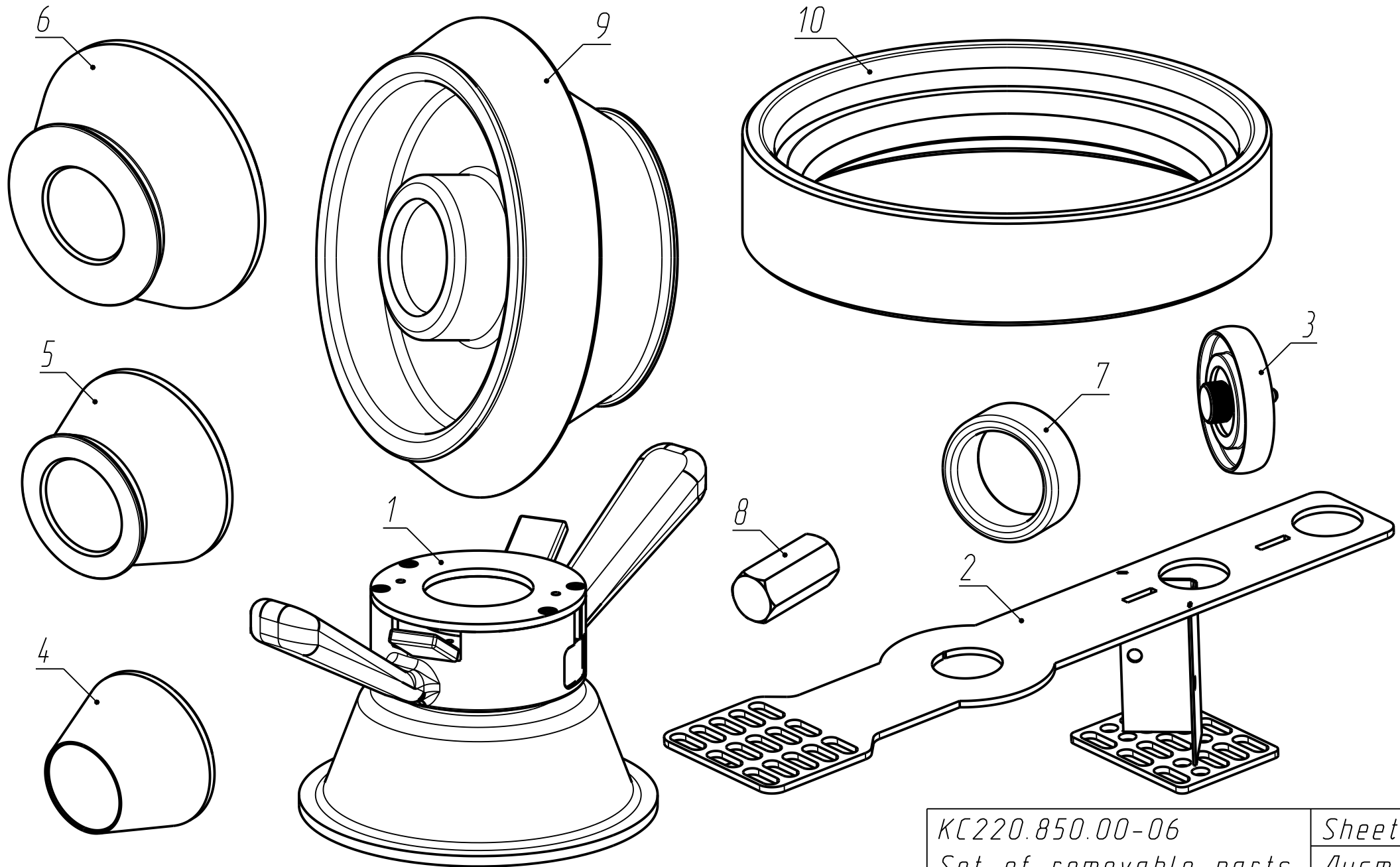
КС220.560.00	Sheet
Measuring unit	Лист
Электронный блок	24

ИТЕМ/Поз.	ID/Идентификатор	DESCRIPTION/Наименование	шт/Кол-во
1	КС220.810.00-01	Pedal/Педадь	1
2	КС220.820.00-01	Spindle/Ось	1
3	КС220.840.00-01	Body/Корпус	1
4	КС206.700.03	Spring/Пружина	1
5	КС222.000.08	Sealed contact plate/Пластина геркона	1
6	КС222.000.09	Sealed contact plate/Пластина геркона	1
7	11811	Magnetic sensor ИО102-6/5 (magnet)/Извещатель охранный ИО102-6/5 (магнит)	1
8	11811	Magnetic sensor ИО102-6/5 (sealed contact)/Извещатель охранный ИО102-6/5 (геркон)	1



КС220.800.00-01  
 Pedal assembly  
 Педадь в сборе

Sheet  
 Лист  
 25



КС220.850.00-06	Sheet
Set of removable parts	Лист
Комплект съемных частей	26

ITEM/Поз.	ID/Идентификатор	DESCRIPTION/Наименование	QTY/Кол-во
1	KC003.000.00	Quick release nut/Гайка быстросъемная	1
2	KC220.851.00	Calibrator/Калибратор	1
3	KC220.852.00	Roller/Ролик	1
4	SBMP.200.800.04	Cone 43-70/Конус 43-70	1
5	SBMP.200.800.05-01	Cone 62-82/Конус 62-82	1
6	SBMP.200.800.05-02	Cone 78-114/Конус 78-114	1
7	SBMP.60/3D.000.11	Spacer/Проставка	1
8	KC210.800.01	Adaptor/Переходник	1
9	KC220.850.01	Caliber/Калибр	1
10	KC220.850.02	Support/Опора	1
11	KC234.000.01	Cone 108-174/Конус 108-174	1
12	SBM-40.800.03-01	Ring/Кольцо	1

KC220.850.00-06	Sheet
Set of removable parts	Лист
Комплект съемных частей	27

<i>KC235.000.00-30 ME</i>	<i>Sheet</i>
<i>Set of cables</i>	<i>Лист</i>
<i>Комплект кабелей</i>	<i>28</i>



<i>ITEM/Поз.</i>	<i>ID/Идентификатор</i>	<i>DESCRIPTION/Наименование</i>	<i>QTY/Кол-во</i>
1			1
2			1
3			1
4			1
5			1
6			1
7			1
8			1
9			1
10			1
11			1
12			1
13			1
14			1
15			1
16			1

<i>КС235.000.00-30 ME</i>	<i>Sheet</i>
<i>Set of cables</i>	<i>Лист</i>
<i>Комплект кабелей</i>	<i>29</i>