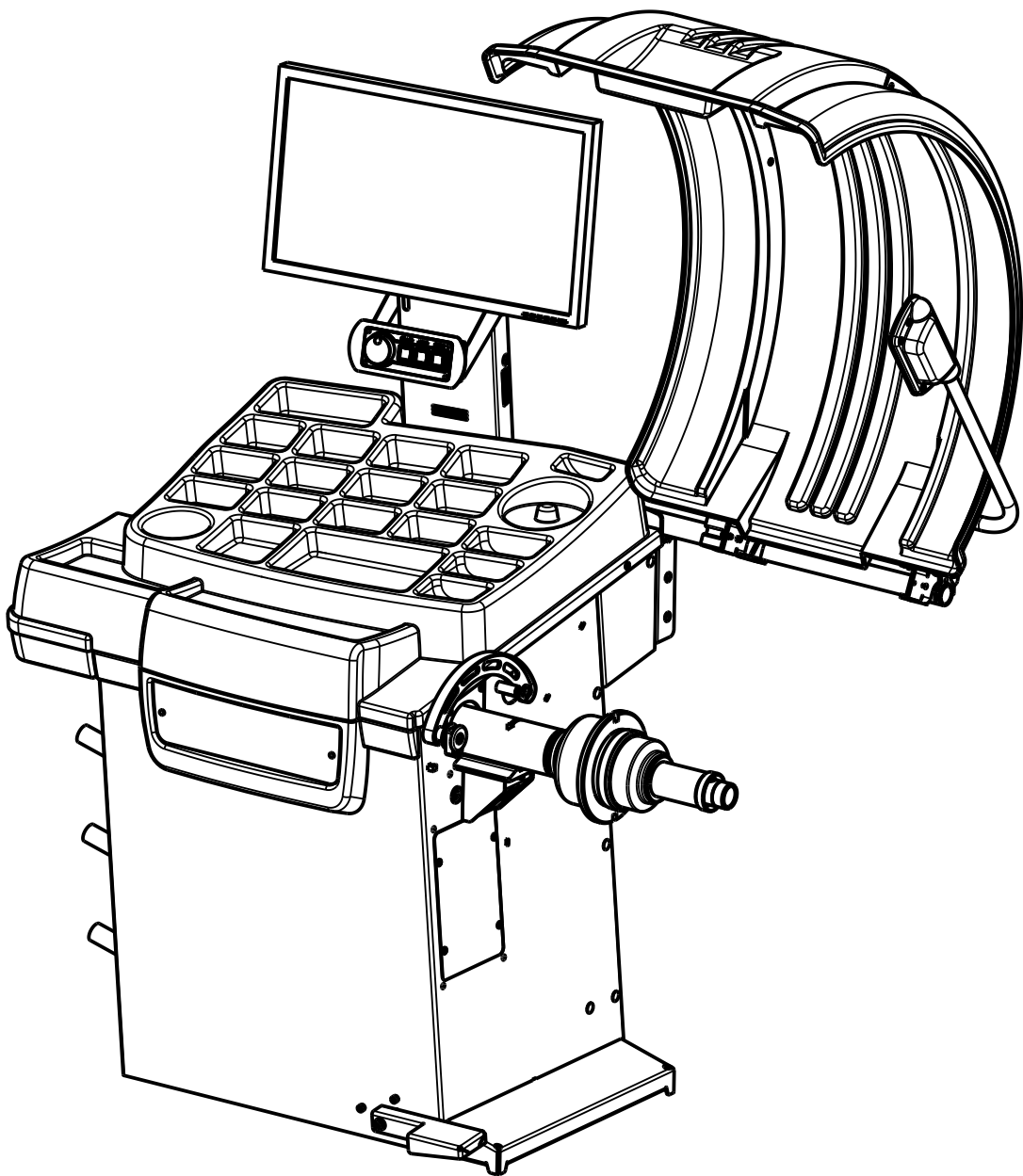




Sivik
ENGINEERING & PRODUCTION GROUP

КАТАЛОГ
ДЕТАЛЕЙ И СБОРОЧНЫХ ЕДИНИЦ
СТАНКА БАЛАНСИРОВОЧНОГО
МОДЕЛИ СБМП60-3D PLUS (УЗ, ТЛУ)
(XX23530.XXX.XX)



КС235.000.00-30 КДС
Изв.2435

Каталог деталей и сборочных единиц балансировочного станка предназначен для составления заявок на запасные части при техническом обслуживании и ремонте.

Каталог содержит всю номенклатуру сборочных единиц и деталей балансировочного станка.

При заказе запасных частей по Каталогу необходимо сделать следующее:

1. Найти на рисунке месторасположение необходимых сборочных единиц или деталей и определить их обозначения.
2. В заказе на запасные части указать полное обозначение деталей и сборочных единиц, а также их количество.

Пример заказа:

Модель	Год	Серийный номер
СБМП60-3D PLUS (УЗ, ЭМВ, ТЛУ)	2021	XX.23530.XXX.XX

№	Обозначение заказываемой детали	Наименование	Кол-во
1	КС220.750.00	Кожух	1

Заказы направлять по адресу:

РФ, 644076, г. Омск, пр. Космический, 109/2

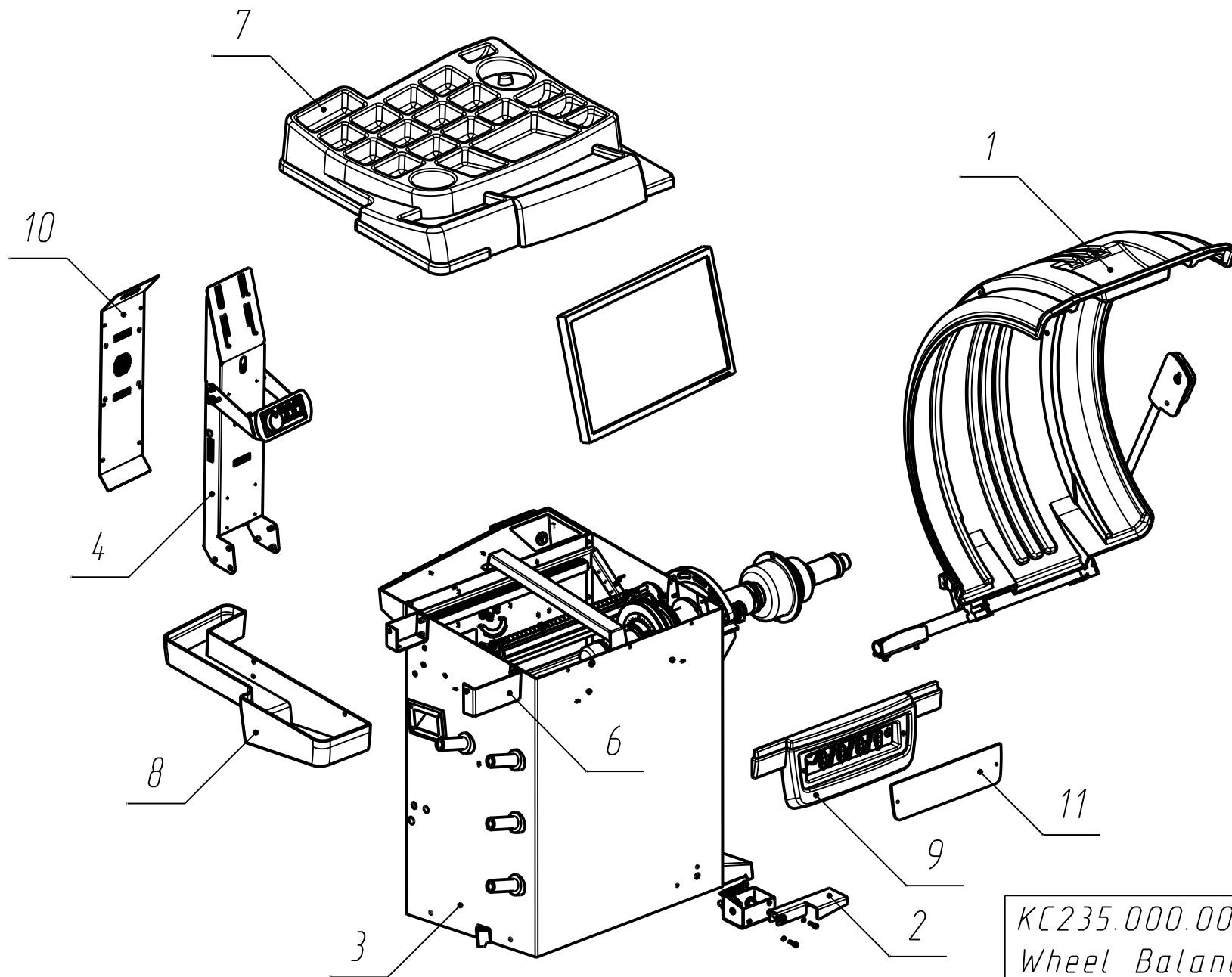
ООО НПО «Компания СИВИК»

Тел.: (3812) 58-56-76

+7 800 1000 276

E-mail: service@sivik.ru

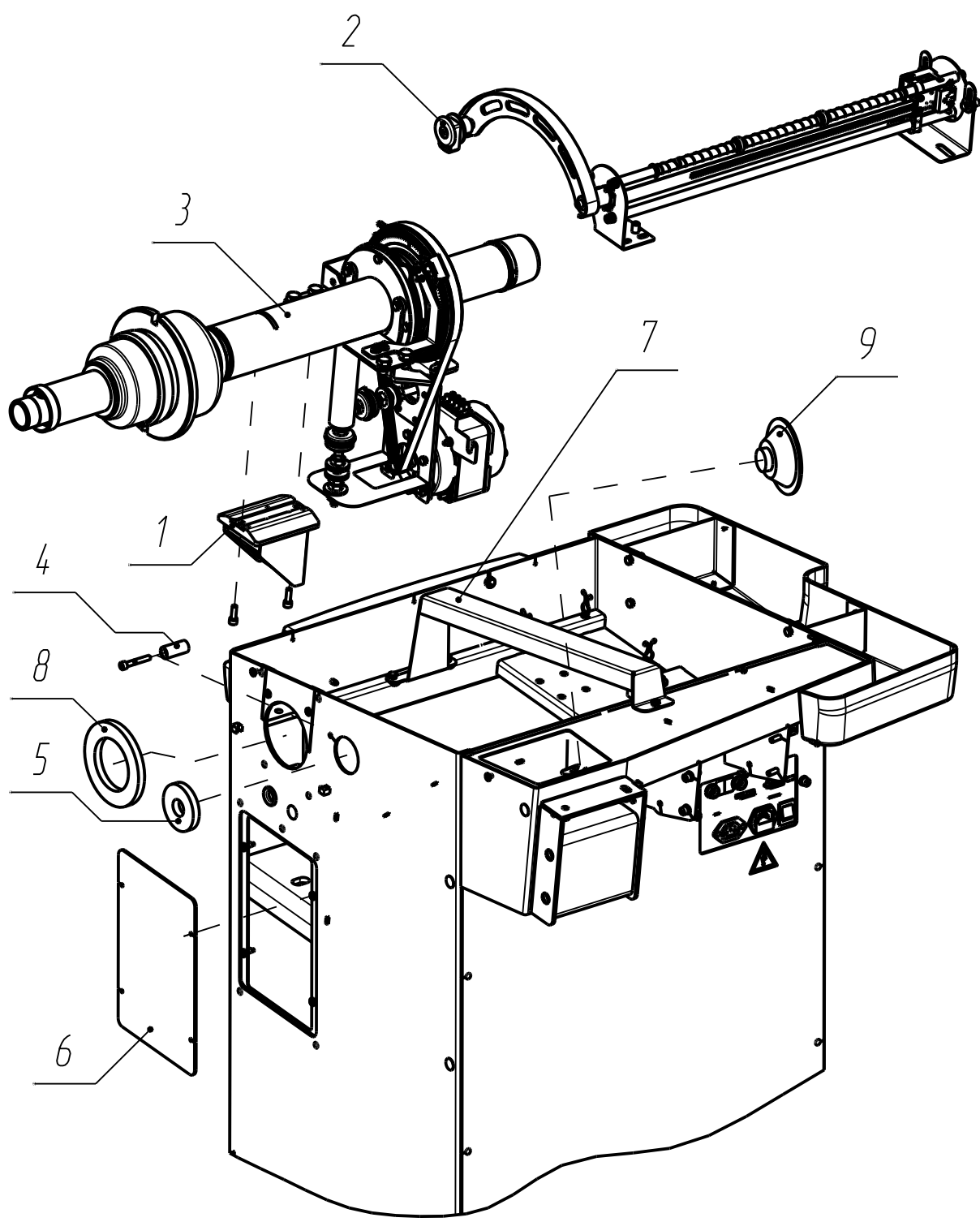
www.sivik.ru



КС235.000.00-30	Sheet
Wheel Balancer	Лист
Станок балансировочный	4

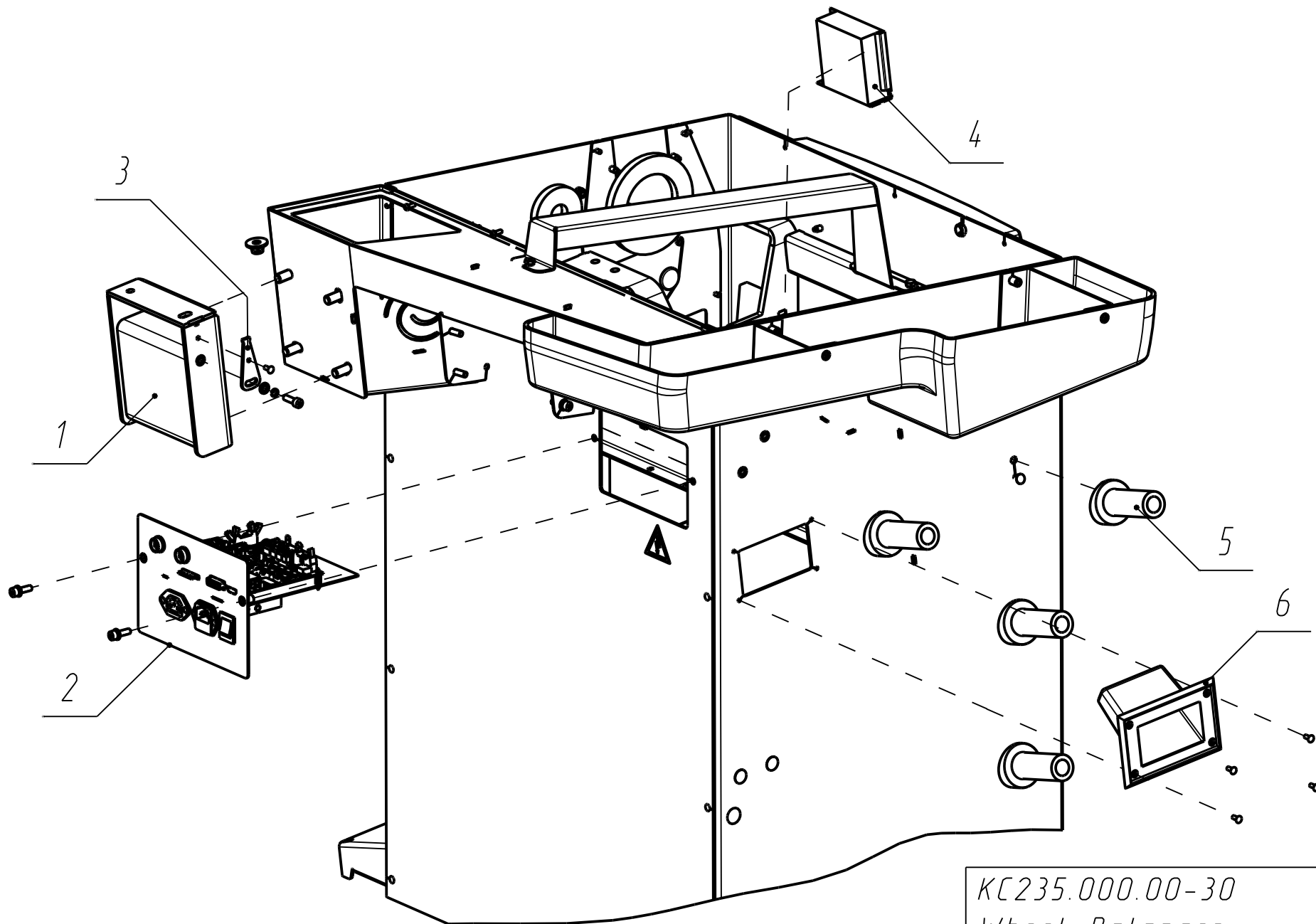
<i>ITEM/Поз.</i>	<i>ID/Идентификатор</i>	<i>DESCRIPTION/Наименование</i>	<i>QTY/Кол-во</i>
1	КС220.750.00-02	Casing/Кожух	1
2	КС220.800.00-01	Pedal assembly/Педаль в сборе	1
3	КС235.100.00	Body/Корпус	1
4	КС235.200.00	Monitor unit/Блок монитора	1
5	КС235.270.00	Rin assembly/Редро в сборе	1
6	КС235.280.00	Rin assembly/Редро в сборе	1
7	КС235.000.01	Cover/Крышка	1
8	КС235.000.02	Cover/Кожух	1
9	КС235.000.07	Body kit/Обвес	1
10	КС235.000.11	Cover/Крышка	1
11	КС235.010.00	Logo/Логотип	1

КС235.000.00-30	Sheet
Wheel Balancer	Лист
Станок балансировочный	5



ИТЕМ/Поз.	ID/Идентификатор	DESCRIPTION/Наименование	шт/Кол-во
1	КС220.480.00-06	Laser pointer/Указатель лазерный	1
2	КС220.600.00	Gauge arm/Линейка	1
3	КС235.300.00-30	Measuring unit/Измерительный блок	1
4	SBMP.60/3D.000.10	Stop member/Упор	1
5	КС218.000.05	Dust collar/Пыльник	1
6	КС235.000.04	Cover/Крышка	1
7	КС235.000.06	Bumper/Бампер	1
8	КС218.000.05	Dust collar/Пыльник	1
9	00000018017	Speaker driver ЗГДШ-16 в Ом/Головка динамическая ЗГДШ-16 в Ом	1

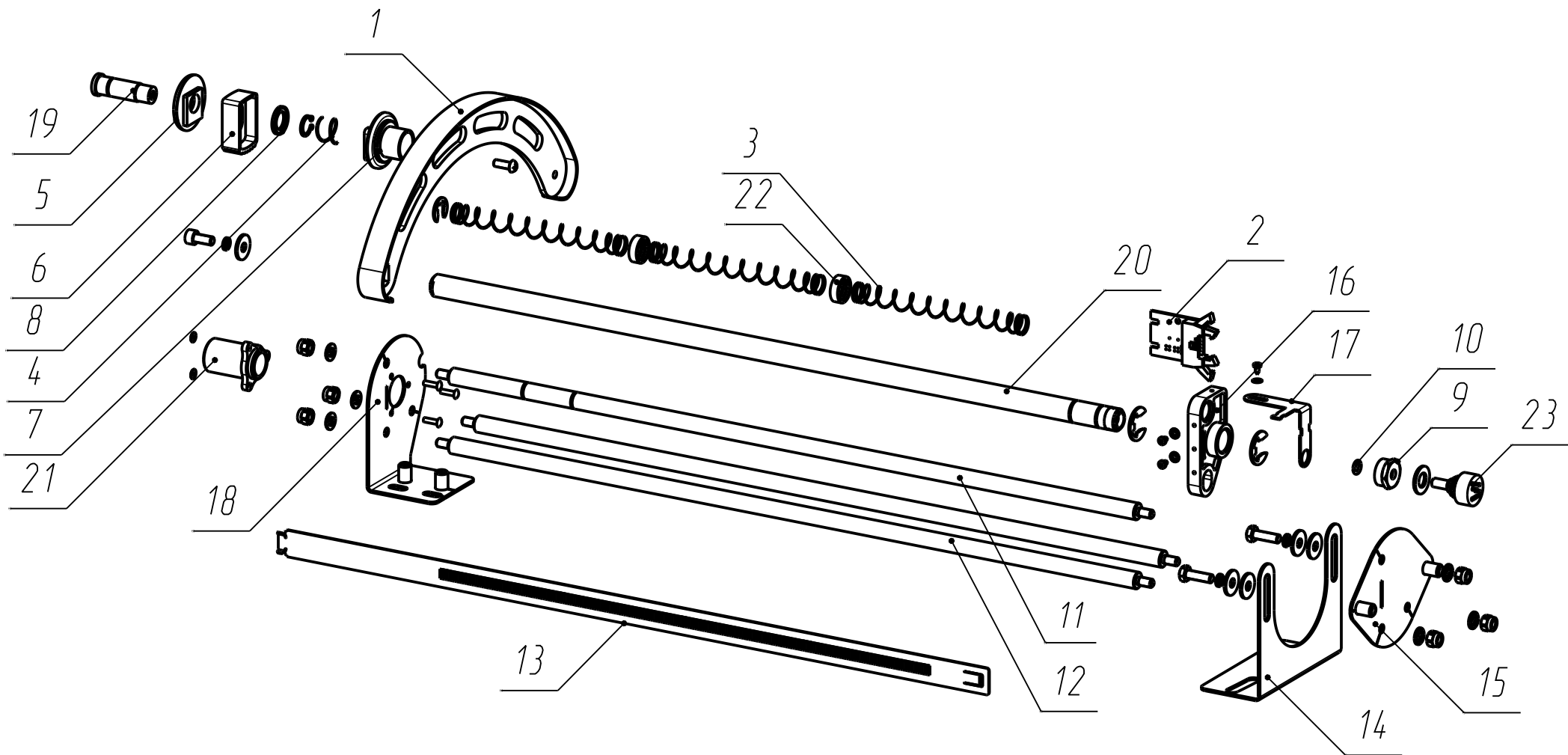
КС235.000.00-30	Sheet
Wheel Balancer	Лист
Станок балансировочный	7



КС235.000.00-30	Sheet
Wheel Balancer	Лист
Станок балансировочный	8

ITEM/Поз.	ID/Идентификатор	DESCRIPTION/Наименование	QTY/Кол-во
1	KC235.450.00	Bracket/Кронштейн	1
2	KC235.560.00-30	Measuring unit/Электронный блок	1
3	KC220.000.19	Limiter/Ограничитель	1
4	15871	Supply line filter LRS-35-24/Блок питания LRS-35-24	1
5	00000018283	Cone holder F6-15/Держатель для конусов F6-15	4
6	00000035266	Handle HDB-1 SEN/Ручка HDB-1 SEN	1

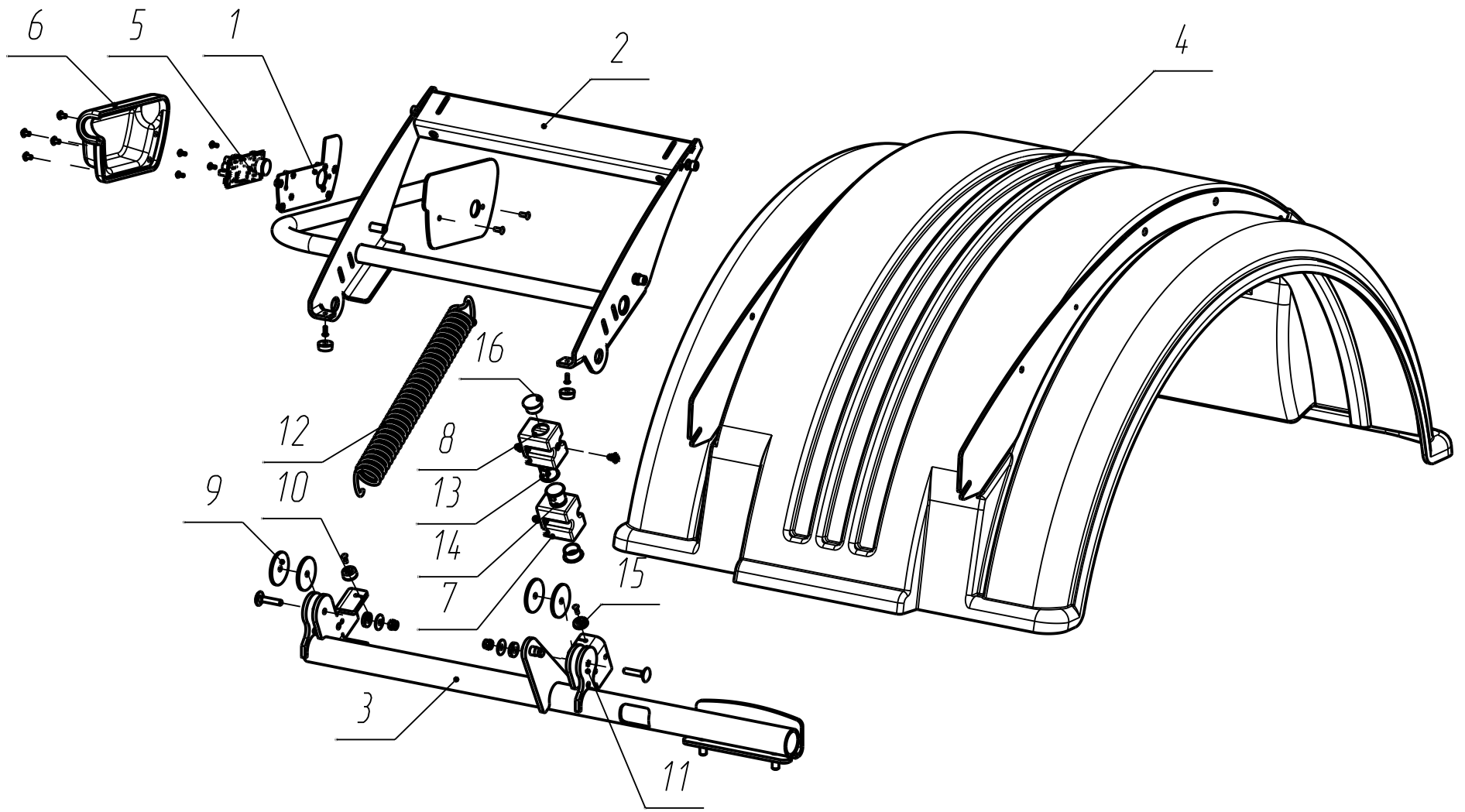
KC235.000.00-30	Sheet
Wheel Balancer	Лист
Станок балансировочный	9



КС220.600.00
 Gauge arm
 Линейка

Sheet
 Лист
 10

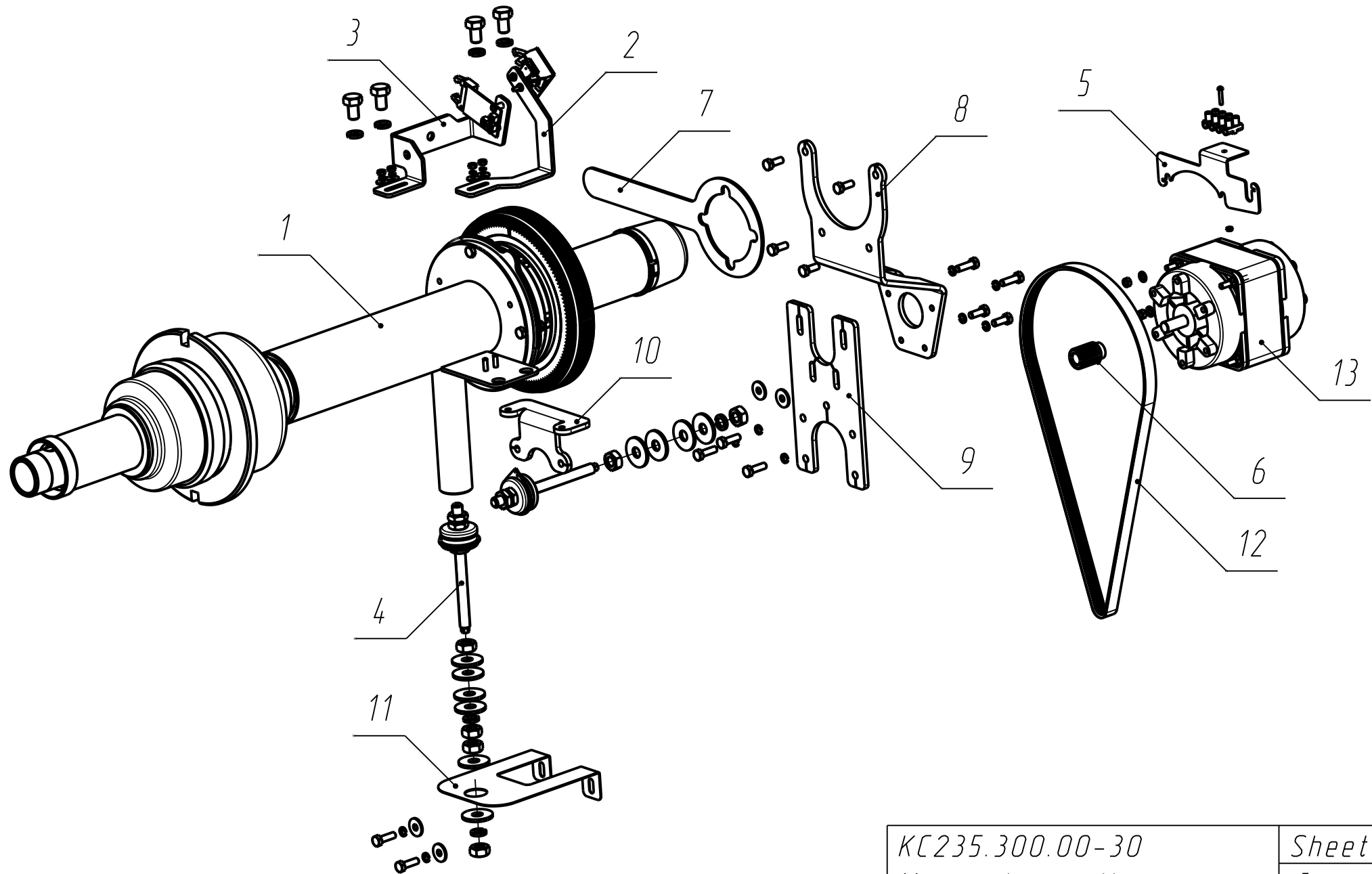
ITEM/Поз.	ID/Идентификатор	DESCRIPTION/Наименование	QTY/Кол-во
1	КС220.650.00	Catch plate/Поводок	1
2	КС910.006.00-01	Sensor CNY-70 gauge arm/Датчик CNY-70 линейка	1
3	SBMP.40.000.08	Spring/Пружина	3
4	SBMP.60/3D.600.04	Spring/Пружина	1
5	SBMP.60/3D.600.05	Clamp/Зажим	1
6	SBMP.60/3D.600.06	Pusher/Толкатель	1
7	SBMP.60/3D.600.07	Stop member/Упор	1
8	SBMP.60/3D.600.08	Washer/Шайба	1
9	SBMP.60/3D.600.10-01	Nut/Гайка	1
10	SBMP.60/3D.600.12-01	Ring/Кольцо	1
11	КС220.600.02	Spindle/Ось	1
12	КС220.600.03	Spindle/Ось	2
13	КС220.600.05	Rack bar/Рейка	1
14	КС220.600.07	Bracket/Кронштейн	1
15	КС220.600.08	Flange/Фланец	1
16	КС220.600.09	Carriage/Каретка	1
17	КС220.600.10	Angle/Уголок	1
18	КС220.600.11	Bracket/Кронштейн	1
19	КС220.600.12	Spindle/Ось	1
20	КС220.600.13	Rod/Стержень	1
21	КС220.600.14	Bushing/Втулка	1
22	SBMP200.600.06	Bushing/Втулка	2
23	00000036079	Potentiometer 6639S-1-103, прес. 10 кОм/Потенциометр 6639S-1-103, прес. 10 кОм	1
			<div style="border: 1px solid black; padding: 5px;"> <p>КС220.600.00 Gauge arm Линейка</p> <p style="text-align: right;">Sheet Лист 11</p> </div>



КС220.750.00-02	Sheet
Casing	Лист
Кожух	12

ITEM/Поз.	ID/Идентификатор	DESCRIPTION/Наименование	QTY/Кол-во
1	КС220.753.10-02	Base/Основание	1
2	КС220.754.00-03	Frame/Каркас	1
3	КС220.755.00-02	Bracket/Кронштейн	1
4	КС220.756.00-01	Casing/Кожух	1
5	КС920.003.00	Ultrasonic sensor (КС-220)/Ультразвуковой датчик (КС-220)	1
6	КС220.750.03-02	Casing/Кожух	1
7	КС220.750.04	Sealed contact casing/Кожух зеркала	1
8	КС220.750.04	Sealed contact casing/Кожух зеркала	1
9	КС220.750.06	Washer/Шайба	4
10	КС220.750.07	Bushing/Втулка	2
11	КС220.750.09	Clamp bracket/Щека	2
12	КС302.610.05	Spring/Пружина	1
13	11811	Magnetic sensor ИО102-6/5 (magnet)/Извещатель охранный ИО102-6/5 (магнит)	1
14	11811	Magnetic sensor ИО102-6/5 (sealed contact)/Извещатель охранный ИО102-6/5 (зеркон)	1
15	00000018122	Device pin NF-005ST/Ножка приборная NF-005ST	4
16	24892	Cap TFLN19/Заглушка TFLN19	2

КС220.750.00-02	Sheet
Casing	Лист
Кожух	13

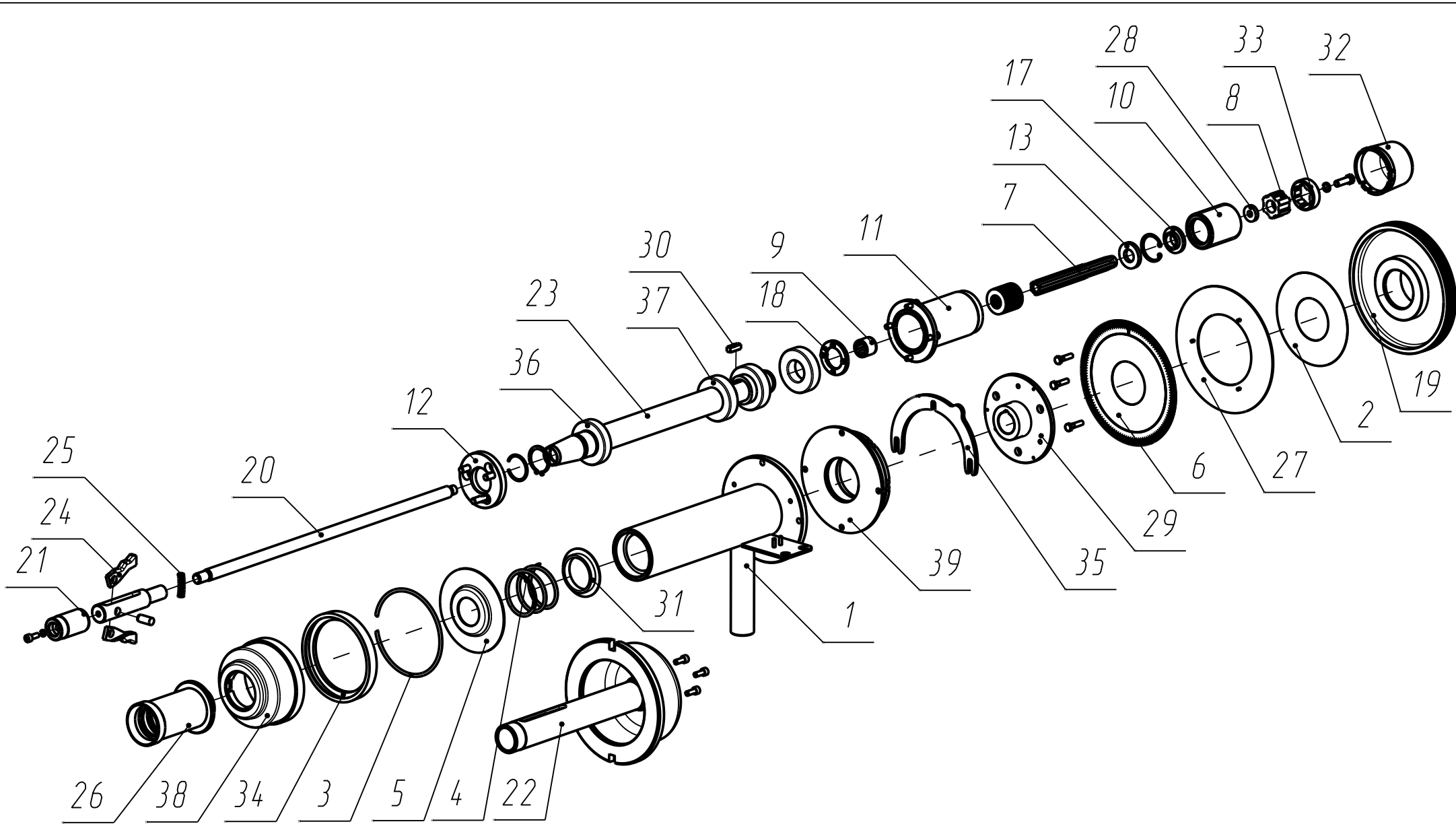


КС235.300.00-30
 Measuring unit
 Измерительный блок

Sheet
Лист
14

ITEM/Поз.	ID/Идентификатор	DESCRIPTION/Наименование	QTY/Кол-во
1	КС200.520.00-07	Spindle/Шпиндель	1
2	КС200.530.00	Turning angle sensor/Датчик угла поворота	1
3	КС200.540.00	Turning angle sensor/Датчик угла поворота	1
4	КС216.260.00	Stud assembly/Шпилька в сборе	2
5	SBMK.60.200.02	Plate/Пластина	1
6	SBMP.40T.200.03	Pulley/Шкив	1
7	КС200.500.05	Key/Ключ	1
8	КС235.300.01	Bracket/Кронштейн	1
9	КС235.300.02	Flange/Фланец	1
10	КС235.300.03	Bracket/Кронштейн	1
11	КС216.200.02	Bracket/Кронштейн	1
12	00000019616	Rubber belt 6PJ864/Ремень резиновый 6PJ864	1
13	23320	Motor ДАТ103-180-1,5/Электродвигатель ДАТ103-180-1,5	1

КС235.300.00-30	Sheet
Measuring unit	Лист
Измерительный блок	15



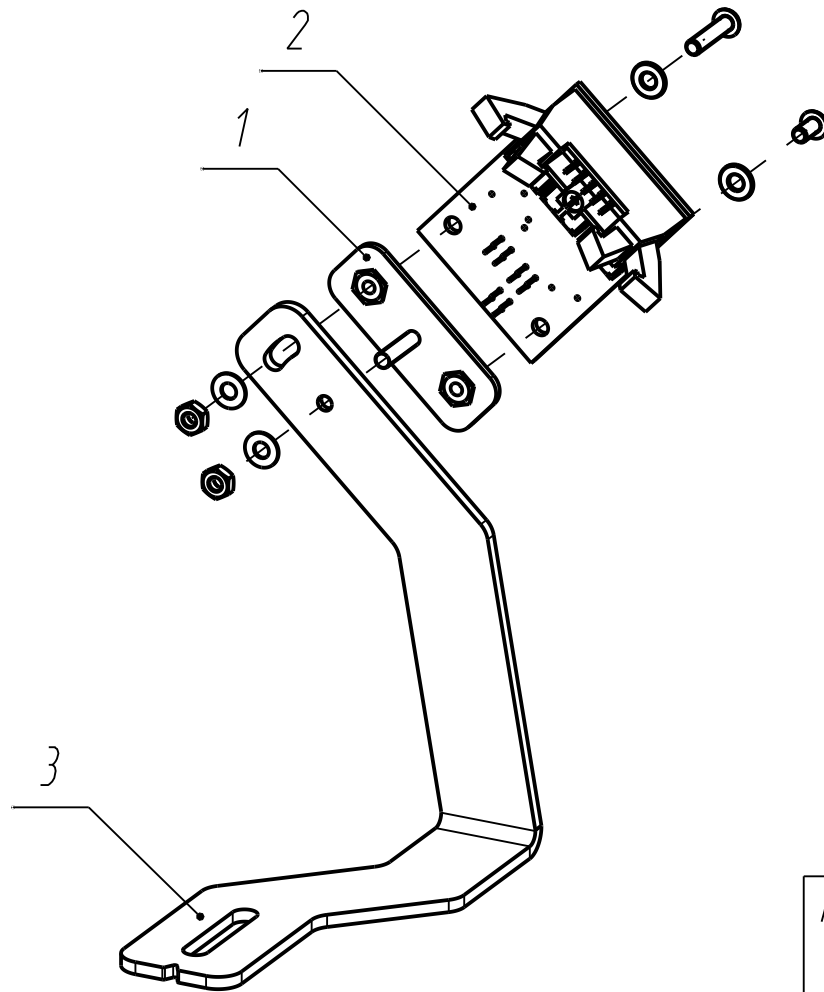
КС200.520.00-07	Sheet
Spindle	Лист
Шпиндель	16

ITEM/Поз.	ID/Идентификатор	DESCRIPTION/Наименование	QTY/Кол-во	
1	KC200.521.00-07	Body/Корпус	1	
2	SBM.40.200.04	Sticker/Наклейка	1	
3	SBM.40.300.01	Ring/Кольцо	1	
4	SBM.40.300.02	Spring/Пружина	1	
5	SBM.40.300.04-01	Cover/Крышка	1	
6	SBMP.60/3D.500.07	Sticker/Наклейка	1	
7	KC200.520.02	Splined shaft/Вал шлицевой	1	
8	KC200.520.03	Splined washer/Шайба шлицевая	1	
9	KC200.520.04-01	Splined bushing/Втулка шлицевая	1	
10	KC200.520.05-02	Nut/Гайка	1	
11	KC200.520.06-01	Body/Корпус	1	
12	KC200.520.07-01	Washer/Шайба	1	
13	KC200.520.08	Washer/Шайба	1	
14	KC200.520.08	Washer/Шайба	1	
15	KC200.520.08	Washer/Шайба	1	
16	KC200.520.08	Washer/Шайба	1	
17	KC200.520.09	Washer/Шайба	1	
18	KC200.520.10	Ring/Кольцо	1	
19	KC200.520.11	Pulley/Шкив	1	
20	KC200.520.15	Rod/Тяга	1	
21	KC200.520.17	Bushing/Втулка	1	
22	KC200.520.18-01	Shaft/Вал	1	
23	KC200.520.19-01	Shaft/Вал	1	
24	KC200.520.20	Retainer/Фиксатор	2	
			KC200.520.00-07 Spindle Шпиндель	Sheet Лист 17

ITEM/Поз.	ID/Идентификатор	DESCRIPTION/Наименование	QTY/Кол-во
25	КС200.520.21	Spring/Пружина	1
26	КС200.520.22	Clamping bushing/Втулка зажимная	1
27	КС200.520.23	Disk/Диск	1
28	КС200.520.24	Washer/Шайба	1
29	КС200.520.25	Hub/Ступица	2
30	КС200.520.26	Spline key/Шпонка	1
31	КС200.520.28	Ring/Кольцо	1
32	КС200.520.29	Cup/Колпак	1
33	КС200.520.30	Insert/Вкладыш	1
34	КС200.520.31	Cup ring/Кольцо чашки	1
35	КС235.310.05	Washer/Шайба	1
36	00000017344	Ball bearing 6007-2RS1/Подшипник 6007-2RS1	1
37	00000019251	Ball bearing 6206-2RS1 /Подшипник 6206-2RSH	3
38	08802	Quick-release nut's cup S-015/Чашка от быстросъемной гайки S-015	1
39	32723	Electromagnetic brake/Тормоз электромагнитный	1

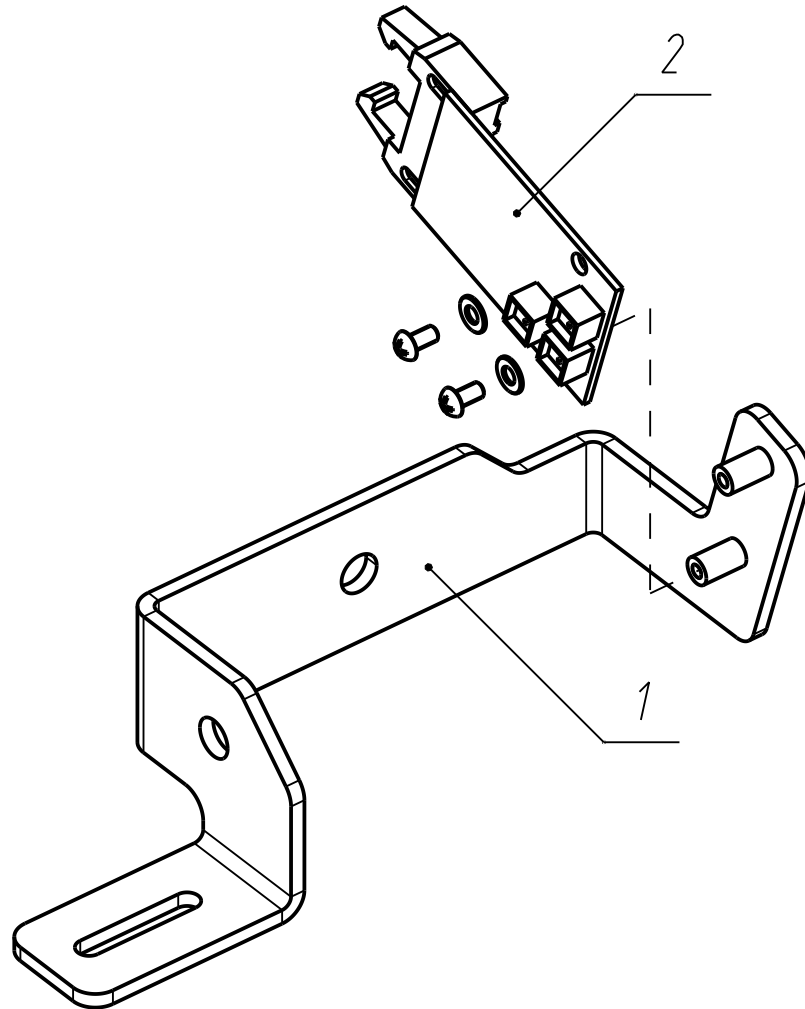
КС200.520.00-07	Sheet
Spindle	Лист
Шпиндель	18

ИТЕМ/Поз.	ID/Идентификатор	DESCRIPTION/Наименование	QTY/Кол-во
1	SBMP.60/3D.532.00	Bracket/Кронштейн	1
2	КС910.005.00-02	СNY-276 Sensor/Датчик СNY-276	1
3	КС235.350.02	Bracket/Кронштейн	1

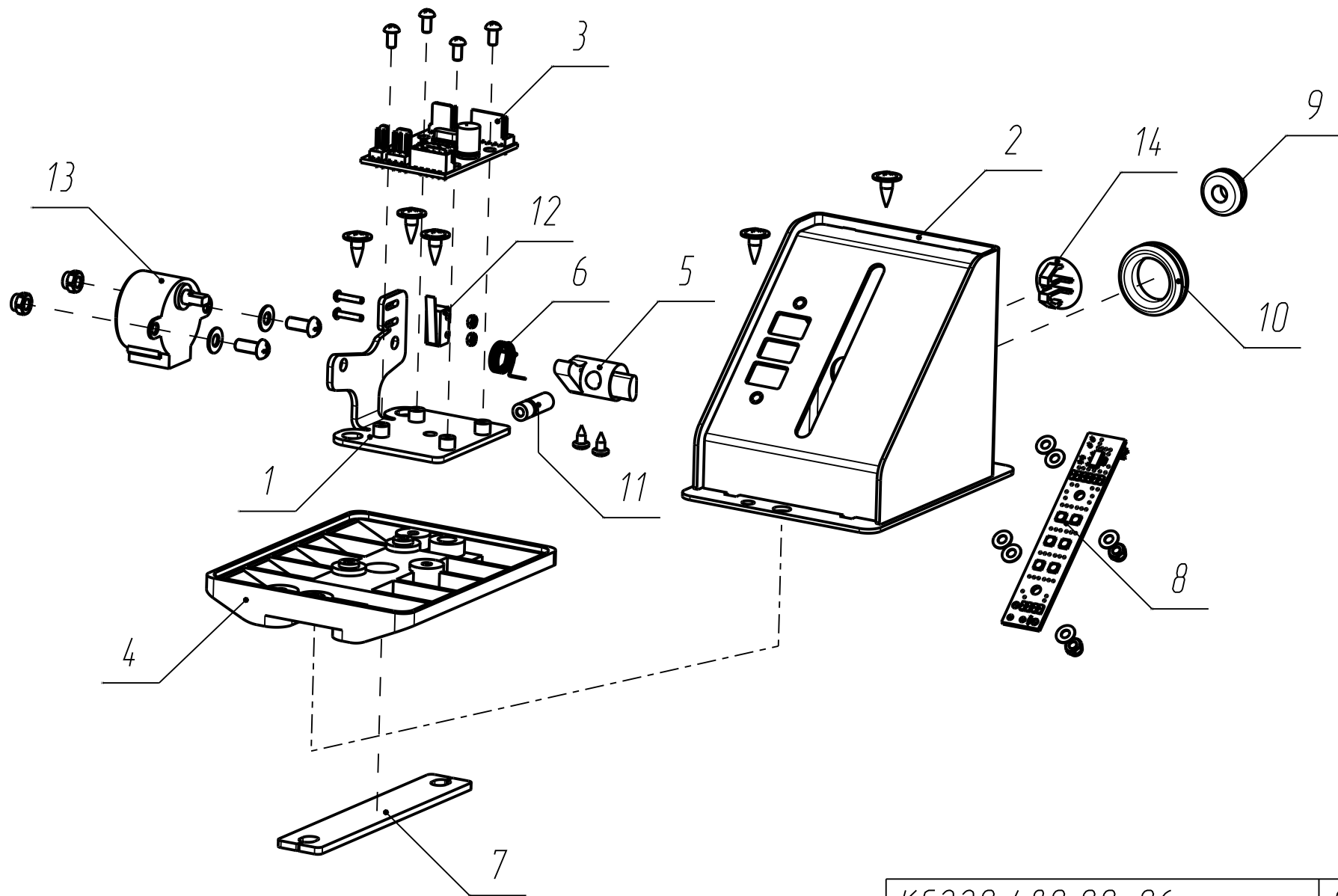


КС235.350.00	Sheet
Turning angle sensor	Лист
Датчик угла поворота	19

ИТЕМ/Поз.	ID/Идентификатор	DESCRIPTION/Наименование	QTY/Кол-во
1	КС200.541.00	Bracket/Кронштейн	1
2	КС910.008.00	Shaft rotation sensor/Датчик оборотов вала	1



КС200.540.00	Sheet
Turning angle sensor	Лист
Датчик угла поворота	20

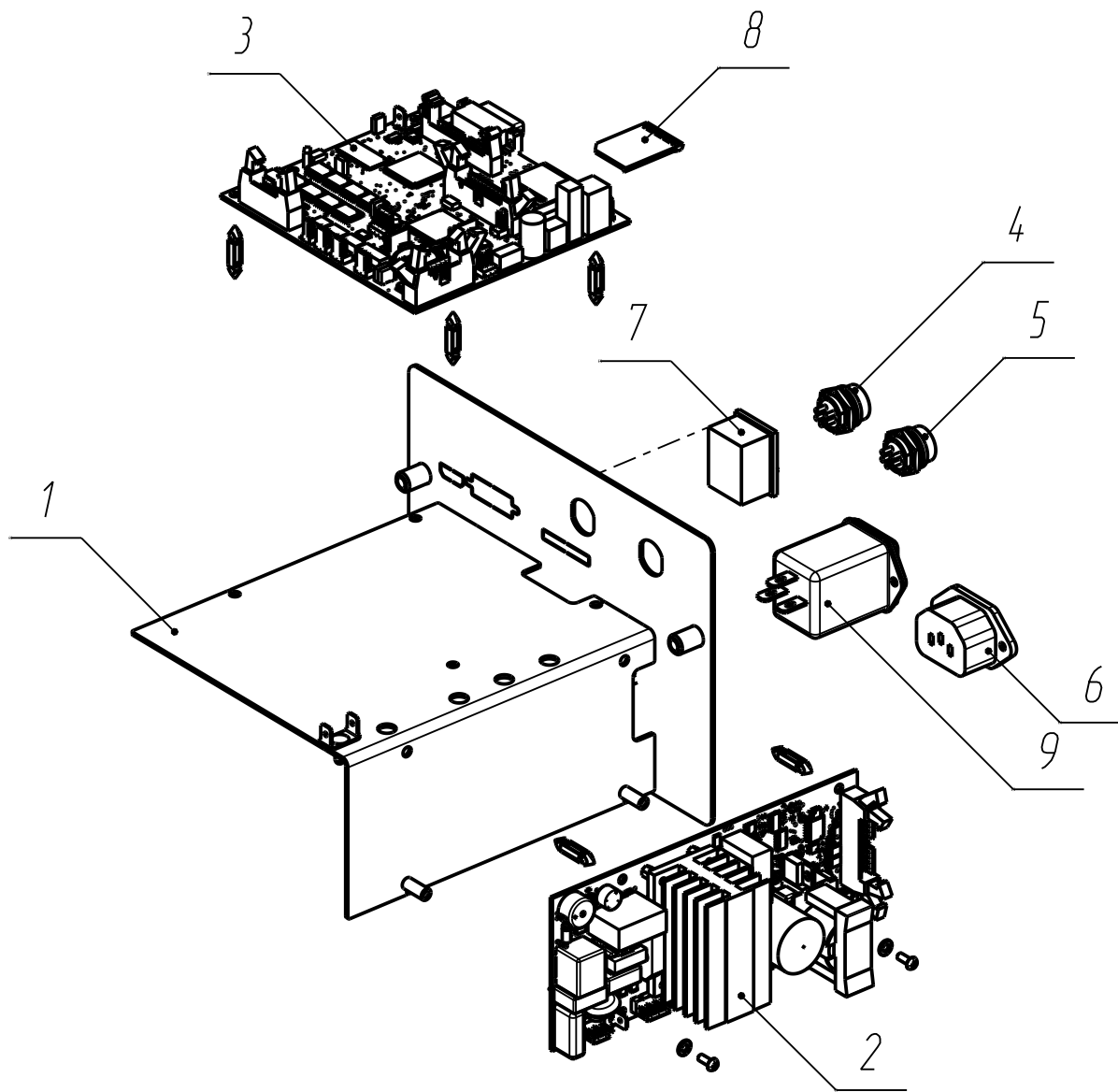


KC220.480.00-06
 Laser pointer
 Указатель лазерный

Sheet
 Лист
 21

ITEM/Поз.	ID/Идентификатор	DESCRIPTION/Наименование	QTY/Кол-во
1	КС220.481.00-06	Bracket assembly/Кронштейн в сборе	1
2	КС220.482.00-06	Body/Корпус	1
3	КС920.480.00-05	Laser pointer control board/Плата управления лазерным указателем	1
4	КС220.480.01-06	Base/Основание	1
5	КС220.480.02-06	Clamp/Клемма	1
6	КС220.480.03-06	Spring/Пружина	1
7	КС220.480.04-06	Spacer/Проставка	1
8	КС918.003.01	Light Lighting board/Плата подсветки Light	1
9	00000017624	Bushing/Втулка	1
10	00000037650	Hole plug DGB-19/Заглушка отверстия DGB-19	1
11	24343	Laser module DSP6505-0618/Модуль лазерный DSP6505-0618	1
12	24349	Micro Switch KLS7-KW10-Z2P045/Микропереключатель KLS7-KW10-Z2P045	1
13	29163	Step motor 28BYJ-48-5V/Шаговый двигатель 28BYJ-48-5V	1
14	14291	Plastic plug for opening ф11-13мм/Заглушка пластиковая для отверстия ф11-13мм	1

КС220.480.00-06	Sheet
Laser pointer	Лист
Указатель лазерный	22



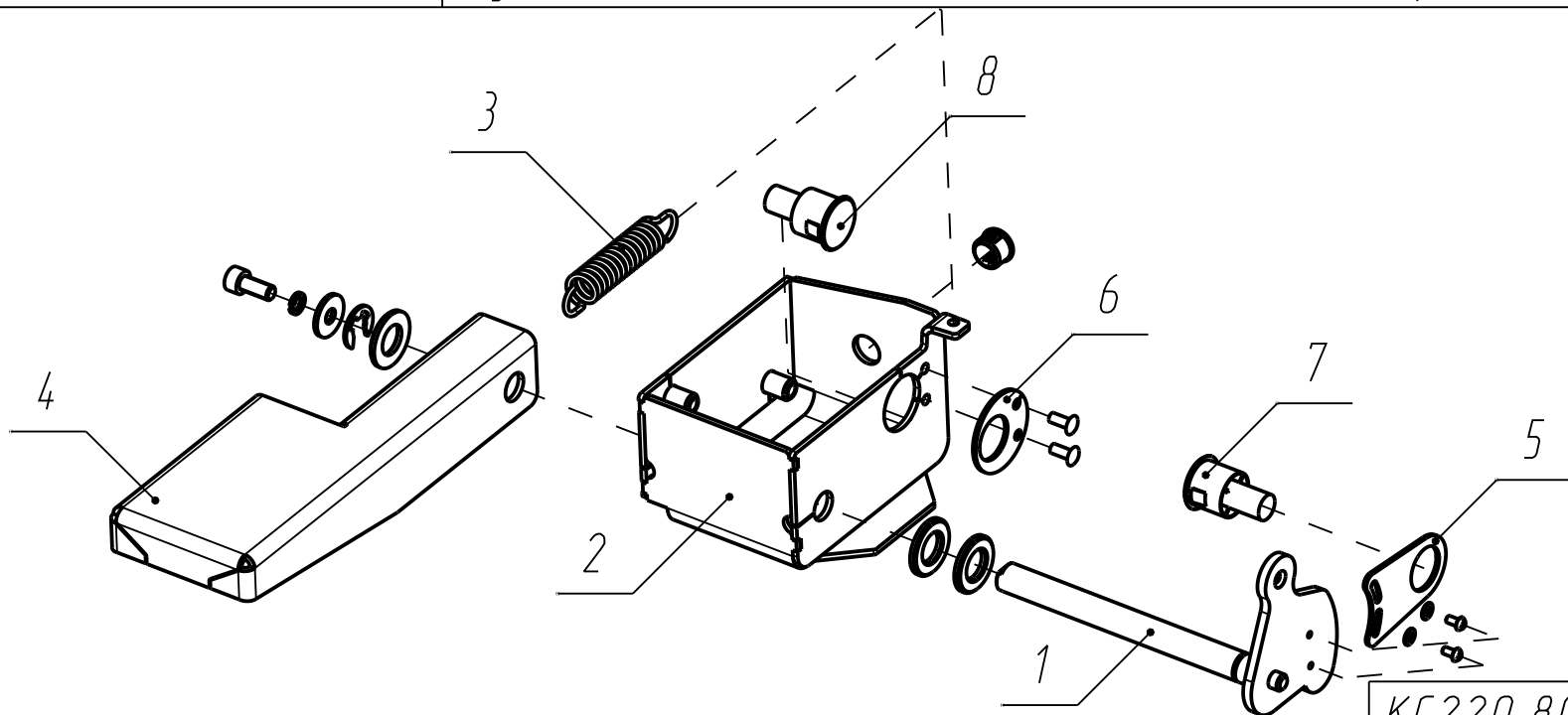
KC235.560.00-30
 Measuring unit
 Электронный блок

Sheet
Лист
23

ITEM/Поз.	ID/Идентификатор	DESCRIPTION/Наименование	QTY/Кол-во
1	KC220.561.00	Base/Основание	1
2	TP918.002.00-01	DRVFAM Drive board/Плата привода DRVFAM	1
3	TP235.000.00-30	FAM Processor board/Плата процессора FAM	1
4	TP235.034.00	Cable 2 Gauge arm/Кабель 2 линейки на шасси электроники	1
5	TP235.035.00	Cable with a sealed contact/Кабель зеркона на шасси	1
6	18140	Network connector AC-2/Разъем сетевой AC-2	1
7	00000035184	Switch JS608A R515BBBT-G/Выключатель JS608A R515BBBT-G	1
8	20539	SD-card holder plug/Заглушка держателя SD карты	1
9	00000035720	Supply line filter DL-3DZ2R 250V, 3A/Фильтр сетевой DL-3DZ2R 250V, 3A	1

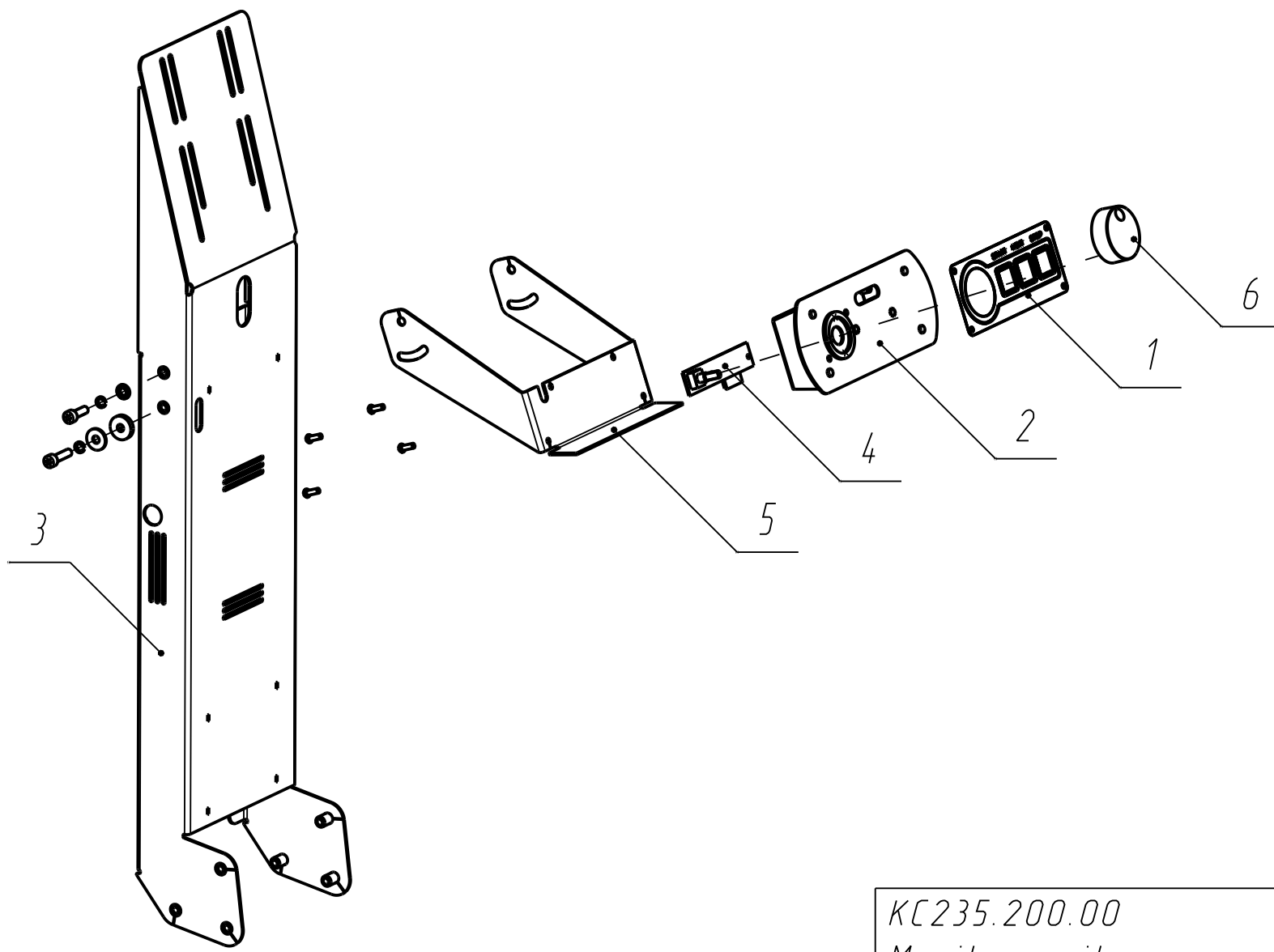
KC235.560.00-30	Sheet
Measuring unit	Лист
Электронный блок	24

ИТЕМ/Поз.	ID/Идентификатор	DESCRIPTION/Наименование	шт/Кол-во
1	КС220.820.00-01	Spindle/Ось	1
2	КС220.840.00-01	Body/Корпус	1
3	КС206.700.03	Spring/Пружина	1
4	КС220.810.01-03	Pedal/Педаль	1
5	КС222.000.08	Sealed contact plate/Пластина геркона	1
6	КС222.000.09	Sealed contact plate/Пластина геркона	1
7	11811	Magnetic sensor ИО102-6/5 (magnet)/Извещатель охранный ИО102-6/5 (магнит)	1
8	11811	Magnetic sensor ИО102-6/5 (sealed contact)/Извещатель охранный ИО102-6/5 (геркон)	1



КС220.800.00-01
 Pedal assembly
 Педаль в сборе

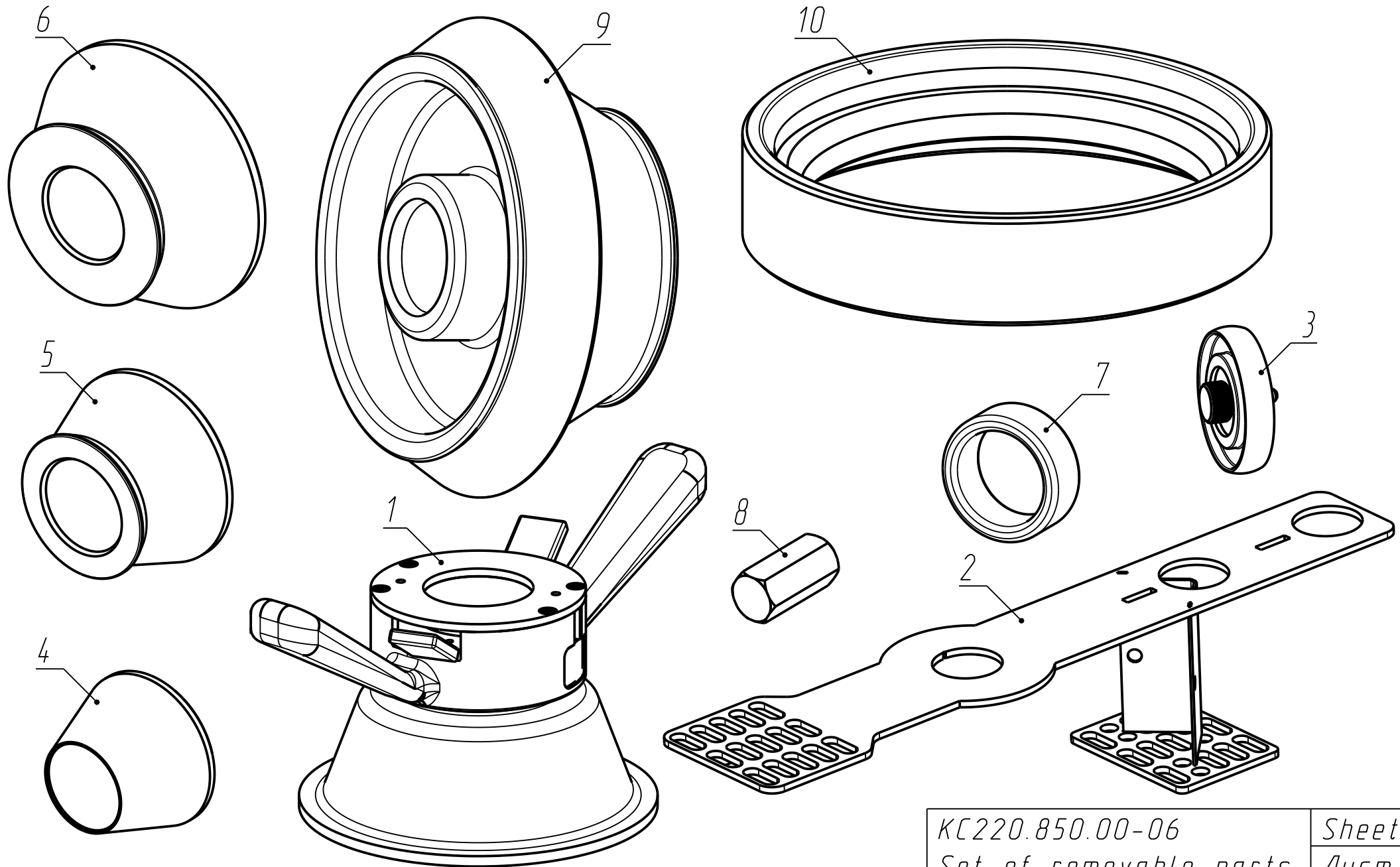
Sheet
 Лист
 25



KC235.200.00	Sheet
Monitor unit	Лист
Блок монитора	26

ITEM/Поз.	ID/Идентификатор	DESCRIPTION/Наименование	QTY/Кол-во
1	КС220.222.00	Membrane keyboard/Пленочная клавиатура	1
2	КС235.221.00	Base/Основание	1
3	КС235.230.00	Bracket/Кронштейн	1
4	КС917.003.00	Board for keyboard/Плата для клавиатуры	1
5	КС235.210.01	Handle/Ручки	1
6	00000035853	41026-1 D45.1 Plastic handle/41026-1 D45.1 Ручка пластиковая	1

КС235.200.00	Sheet
Monitor unit	Лист
Блок монитора	27



КС220.850.00-06	Sheet
Set of removable parts	Лист
Комплект съемных частей	28

ITEM/Поз.	ID/Идентификатор	DESCRIPTION/Наименование	QTY/Кол-во
1	KC003.000.00	Quick release nut/Гайка быстросъемная	1
2	KC220.851.00	Calibrator/Калибратор	1
3	KC220.852.00	Roller/Ролик	1
4	SBMP.200.800.04	Cone 43-70/Конус 43-70	1
5	SBMP.200.800.05-01	Cone 62-82/Конус 62-82	1
6	SBMP.200.800.05-02	Cone 78-114/Конус 78-114	1
7	SBMP.60/3D.000.11	Spacer/Проставка	1
8	KC210.800.01	Adaptor/Переходник	1
9	KC220.850.01	Caliber/Калибр	1
10	KC220.850.02	Support/Опора	1
11	KC234.000.01	Cone 108-174/Конус 108-174	1
12	SBM-40.800.03-01	Ring/Кольцо	1

KC220.850.00-06	Sheet
Set of removable parts	Лист
Комплект съемных частей	29