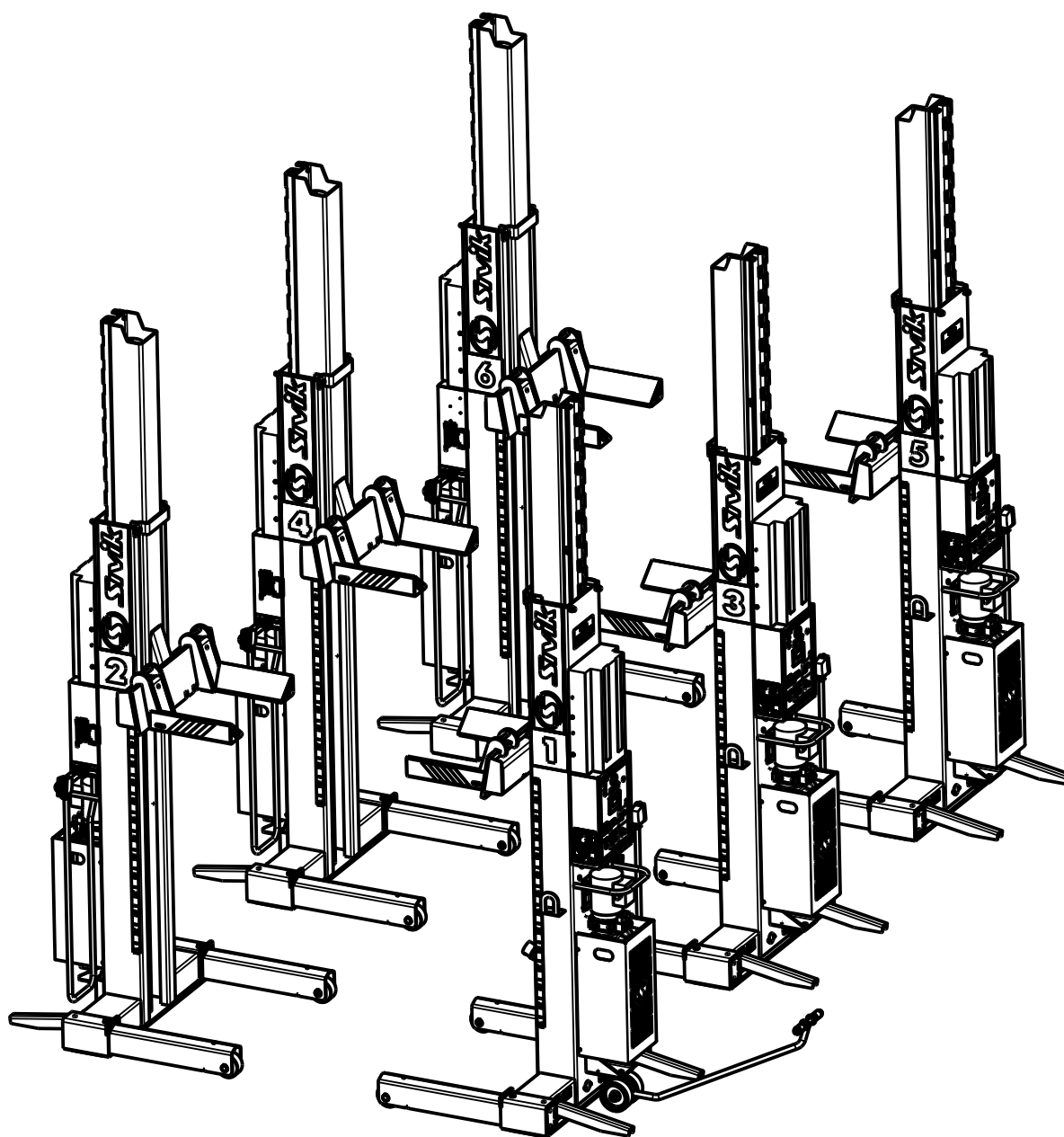




**КАТАЛОГ  
ДЕТАЛЕЙ И СБОРОЧНЫХ ЕДИНИЦ  
ПОДЪЕМНИКА ЭЛЕКТРОГИДРАВЛИЧЕСКОГО  
ПЕРЕДВИЖНОГО КС328.000.00**

Ред. 16.09.2022  
(Изм.2501)



г. Омск



Каталог деталей и сборочных единиц подъемника электрогидравлического модели КС328.000.00 предназначен для составления заявок на запасные части при техническом обслуживании и ремонте. Пользование Каталогом облегчает определение деталей и сборочных единиц, выполнение расчета потребности, составление заявок, планирование снабжения запасными деталями и сборочными единицами.

Каталог содержит всю номенклатуру сборочных единиц и деталей станка балансировочного.

Все последующие изменения будут отражены в дополнениях.

При заказе запасных частей по Каталогу необходимо сделать следующее:

1. Найти на рисунке месторасположение необходимых сборочных единиц или деталей и определить их обозначения.

2. В заказе на запасные части указать полное обозначение деталей и сборочных единиц, а также их количество.

Пример заказа:

| № | Обозначение заказываемой детали | Кол-во | Обозначение каталога (редакция)  | Расположение на листах каталога |
|---|---------------------------------|--------|----------------------------------|---------------------------------|
| 1 | ПГП3000.117.00                  | 1      | КС328.000.00<br>(Ред.хх.хх.20хх) | Лист 7., поз. 6                 |

Заказы направлять по адресу:

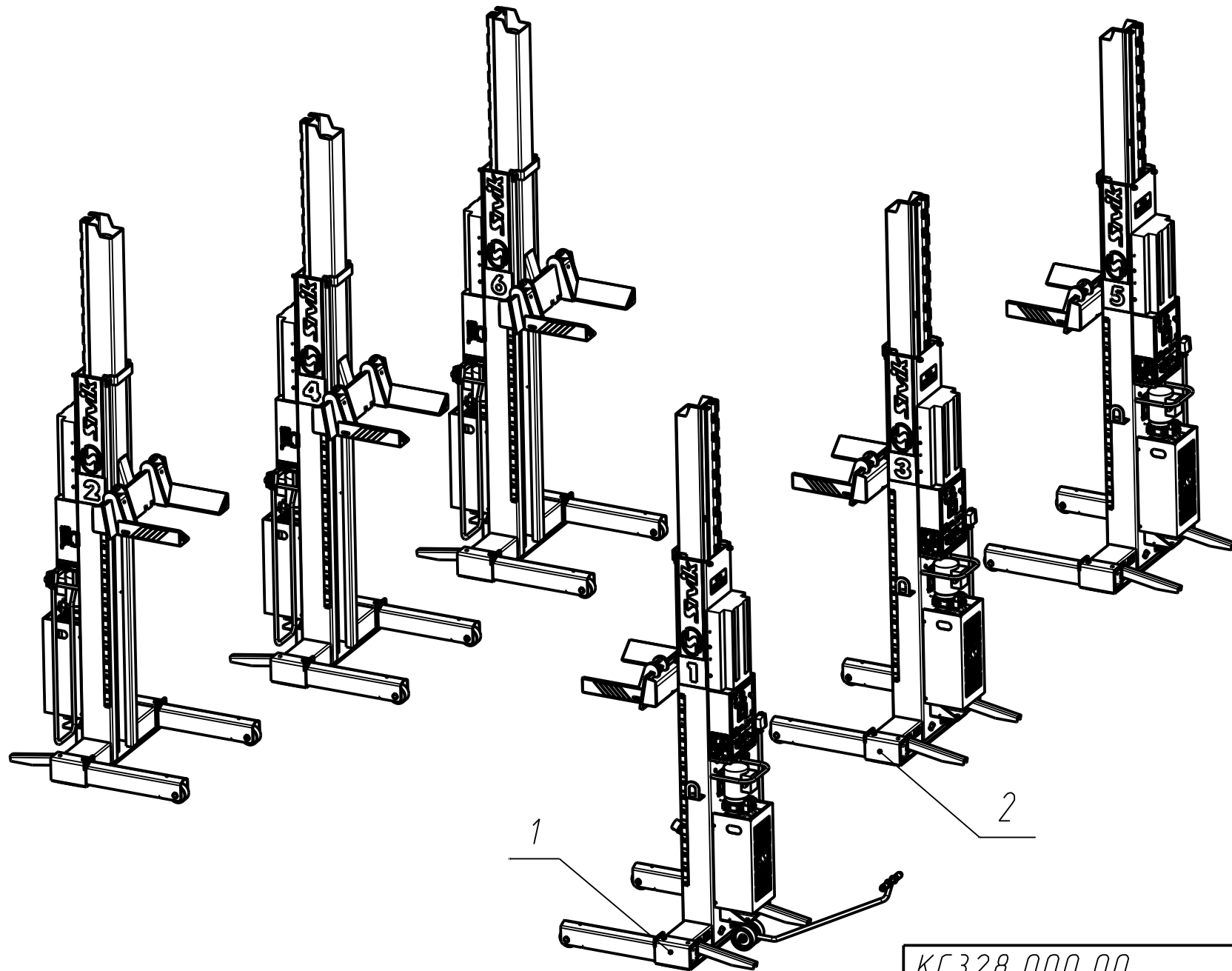
РФ, 644076, г. Омск-76, Проспект Космический, 109А,

ООО НПО «Компания СИВИК»

Тел.: (3812) 58-56-76

E-mail: [service@sivik.ru](mailto:service@sivik.ru)

[www.sivik.ru](http://www.sivik.ru)



КС328.000.00

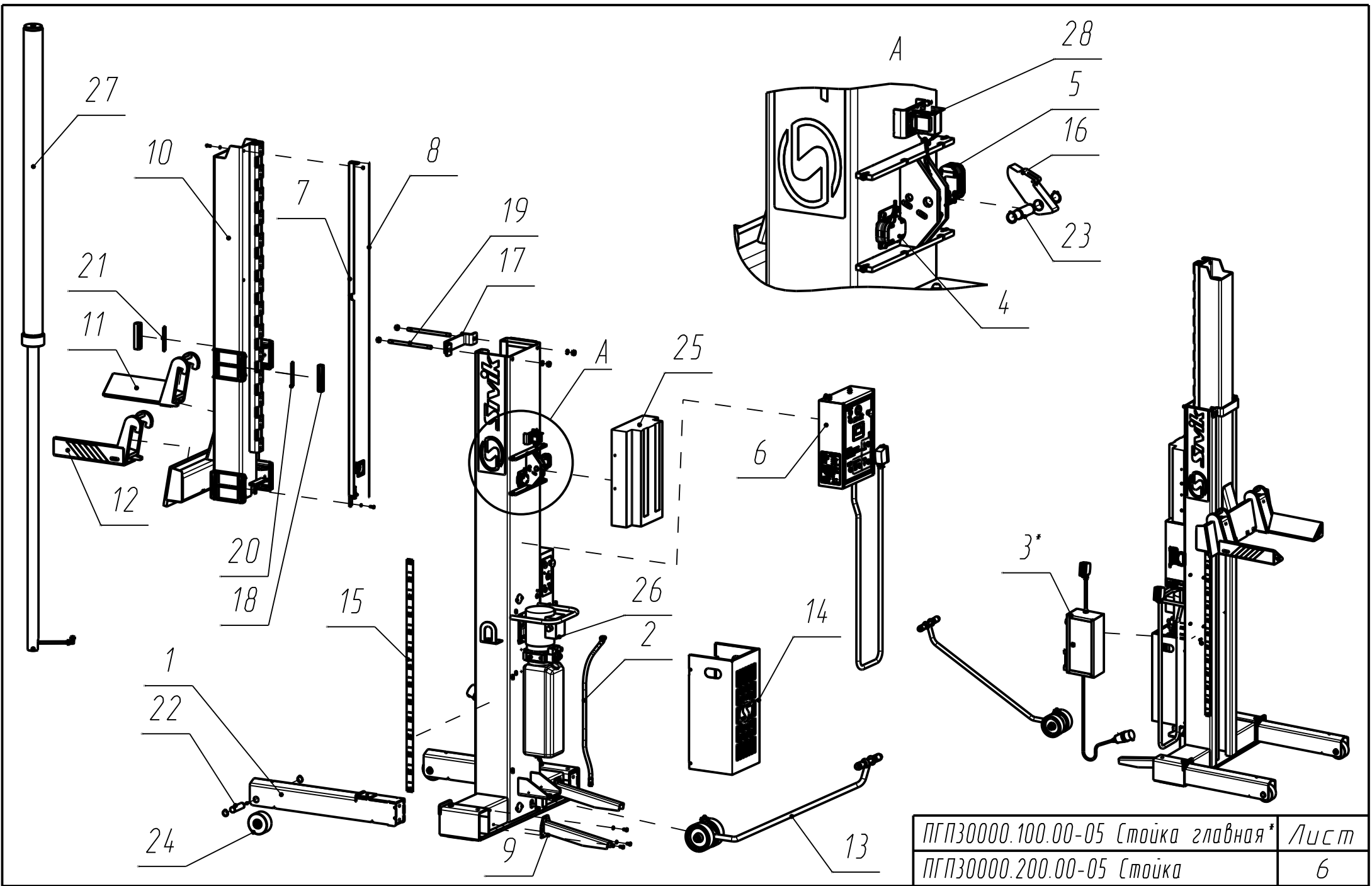
Подъемник передвижной электрогидравлический ПП-45000/6

Лист

4



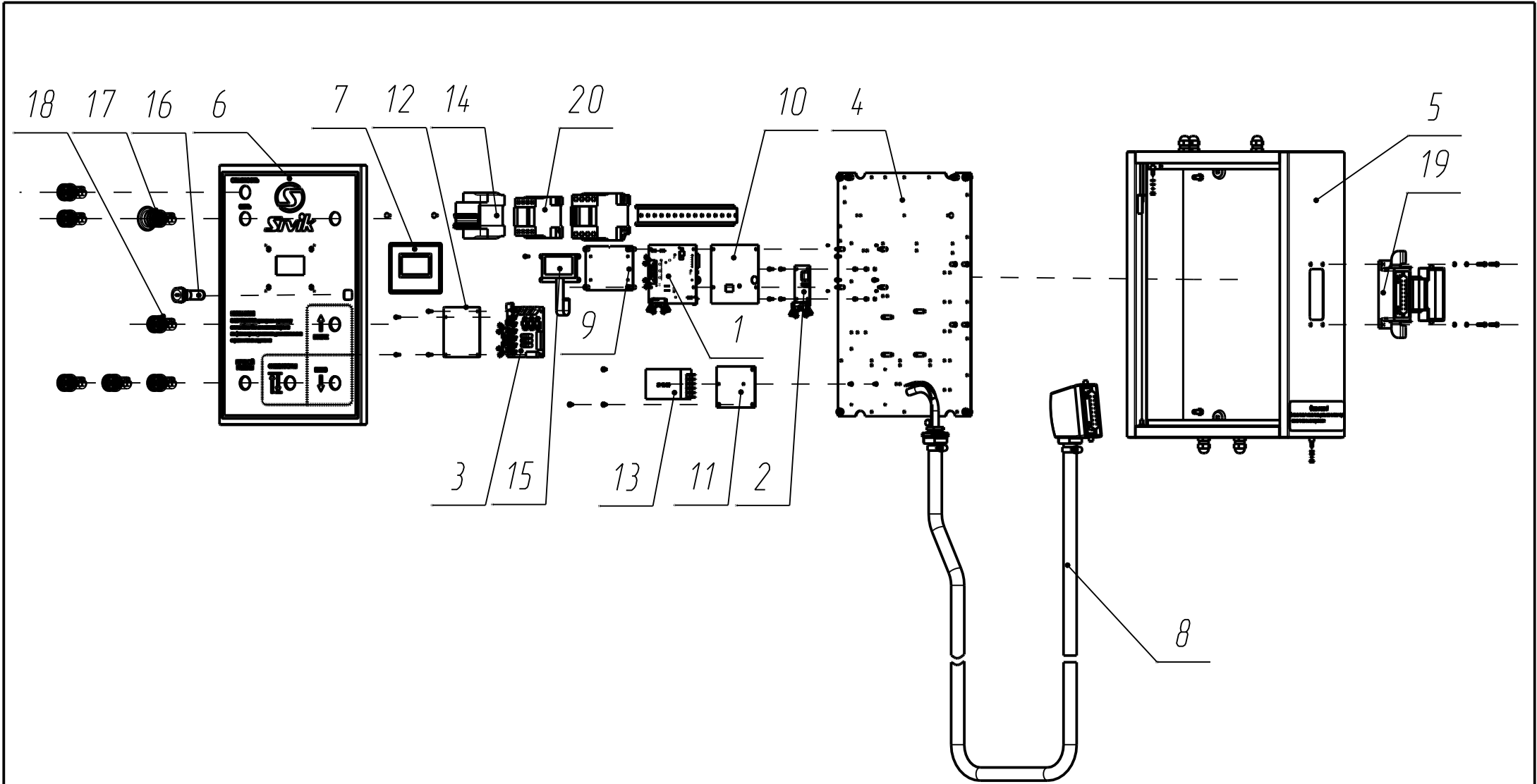
| Поз. | Обозначение        | Наименование   | Кол-во | Примечание  |
|------|--------------------|----------------|--------|-------------|
| 1    | ПГП30000.100.00-05 | Стойка главная | 1      | А3,А3,А3,А3 |
| 2    | ПГП30000.200.00-05 | Стойка         | 5      | А3,А3,А3,А3 |



|                                    |      |
|------------------------------------|------|
| ПГП30000.100.00-05 Стойка главная* | Лист |
| ПГП30000.200.00-05 Стойка          | 6    |

| Поз. | Обозначение                                   | Наименование                                  | Кол-во | Примечание   |
|------|---|---|--------|--------------|
| 1    | КС325.114.00                                  | Опора   | 2      |              |
| 2    | КС325.166.00                                  | Рукав   | 1      |              |
| 3    | ПГП24000.010.00                               | Пульт распределения питания                   | 1      |              |
| 4    | ПГП24000.030.00                               | Датчик высоты                                 | 1      |              |
| 5    | ПГП24000.040.00                               | Датчик фиксатора                              | 1      |              |
| 6    | ПГП24000.180.00                               | Пульт   | 1      |              |
| 7    | ПГП24000.190.00                               | Преобразователь перемещения                   | 1      |              |
| 8    | ПГП24000.193.00                               | Тросик  | 1      |              |
| 9    | ПГП30000.117.00                               | Упор  | 2      |              |
| 10   | ПГП30000.120.00-06                            | Каретка                                       | 1      |              |
| 11   | ПГП30000.131.00                               | Подхват левый                                 | 1      |              |
| 12   | ПГП30000.141.00                               | Подхват правый                                | 1      |              |
| 13   | ПГП30000.150.00                               | Тележка                                       | 2      |              |
| 14   | ПГП-30000.100.07                              | Кожух   | 1      |              |
| 15   | ПГП-30000.100.27                              | Линейка                                       | 2      |              |
| 16   | ПГП24000.100.11                               | Стопор  | 1      |              |
| 17   | ПГП24000.100.36                               | Накладка                                      | 1      |              |
| 18   | ПГП30000.100.01-05                            | Ползун  | 8      |              |
| 19   | ПГП30000.100.03                               | Шпилька                                       | 2      |              |
| 20   | ПГП30000.100.05                               | Пластина                                      | 10     | Наиб. кол-во |
| 21   | ПГП30000.100.05-01                            | Пластина                                      | 10     | Наиб. кол-во |
| 22   | ПГП30000.100.09                               | Ось   | 2      |              |
| 23   | ПГП30000.100.12-01                            | Ось   | 1      |              |
| 24   | ПГП30000.100.13                               | Колесо  | 2      |              |
| 25   | ПГП30000.100.18                               | Кожух   | 1      |              |
| 26   | Гидравлическая станция ВУСНЕР (аналог VAPU-3) | 380В/50Гц, 3 фазы, 2,2 квт. Vбака=14л; 2 кат. | 1      | Китай        |
| 27   | Гидравлический цилиндр                        | 90-60X1710-1890                               | 1      | Китай        |
| 28   | Соленоид 220V/50Hz TAS-15N                    |   | 1      |              |

|                                    |      |
|------------------------------------|------|
| ПГП30000.100.00-05 Стойка главная* | Лист |
| ПГП30000.200.00-05 Стойка          | 7    |



ПГП24000.180.00  
 Пульт

Лист  
 8

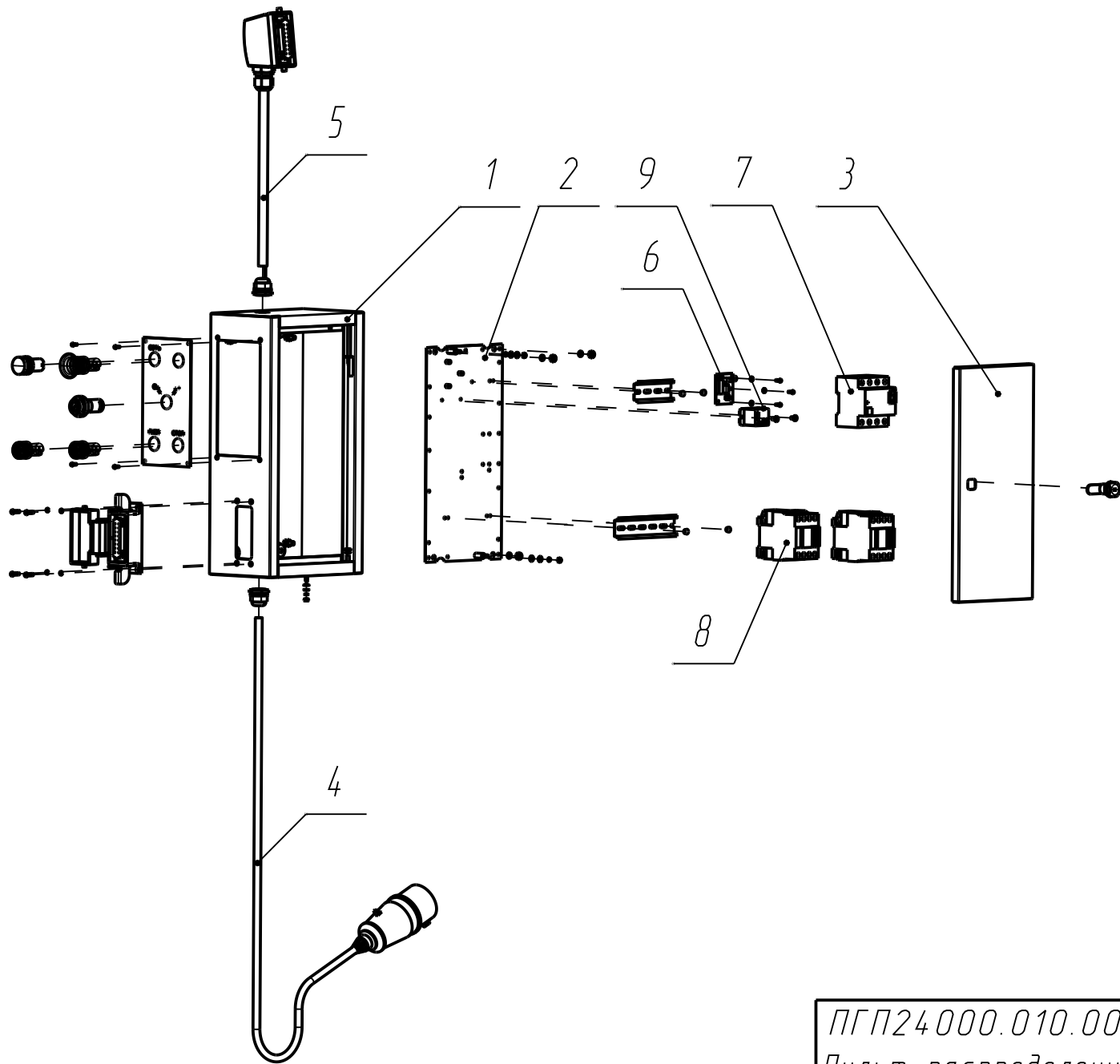
| Поз. | Обозначение                 | Наименование                   | Кол-во | Примечание |
|------|-----------------------------|--------------------------------|--------|------------|
| 1    | ПГП24000.181.50             | Плата контроллера              | 1      | ТП-21      |
| 2    | ПГП24000.181.60             | Плата PLS-MODEM                | 1      | ТП-21      |
| 3    | ПГП24000.181.70             | Плата коммутации               | 1      | ТП-21      |
| 4    | ПГП24000.182.00             | Панель в сборе                 | 1      |            |
| 5    | ПГП24000.183.00             | Короб                          | 1      |            |
| 6    | ПГП24000.184.00             | Дверка                         | 1      |            |
| 7    | ПГП24000.185.00             | Стекло защитное в сборе        | 1      |            |
| 8    | ПГП24000.220.00             | Кабель соединит. защищенный    | 1      |            |
| 9    | ПГП24000.180.01             | Основание дисплея              | 1      | 047.8 з    |
| 10   | ПГП24000.180.03             | Экран                          | 1      |            |
| 11   | ПГП24000.180.04             | Основание БП                   | 1      |            |
| 12   | ПГП24000.180.11             | Панель-РС01                    | 1      |            |
| 13   | Блок питание                | RS-25-12                       | 1      |            |
| 14   | Выключатель автомат.ВА47-29 | 10А (3фазы)ТУ200АГИЕ6411235.00 | 1      |            |
| 15   | Дисплей                     | WEX012864LLPP3N00000WINSTAR    | 1      |            |
| 16   | Замок RZ 050(h20)           | прямой ригель                  | 1      |            |
| 17   | Кнопка "Грибок" с фиксацией | XB7 ES545P красный             | 1      |            |
| 18   | Кнопка управления           | XB7 NA31 зеленая б/фикс.       | 4      |            |
| 19   | Корпус блочный 7816.6406.0  |                                | 1      |            |
| 20   | Пускатель                   | КМИ-10910 9А 230В/АС3          | 1      |            |

ПГП24000.180.00

Пульт

Лист

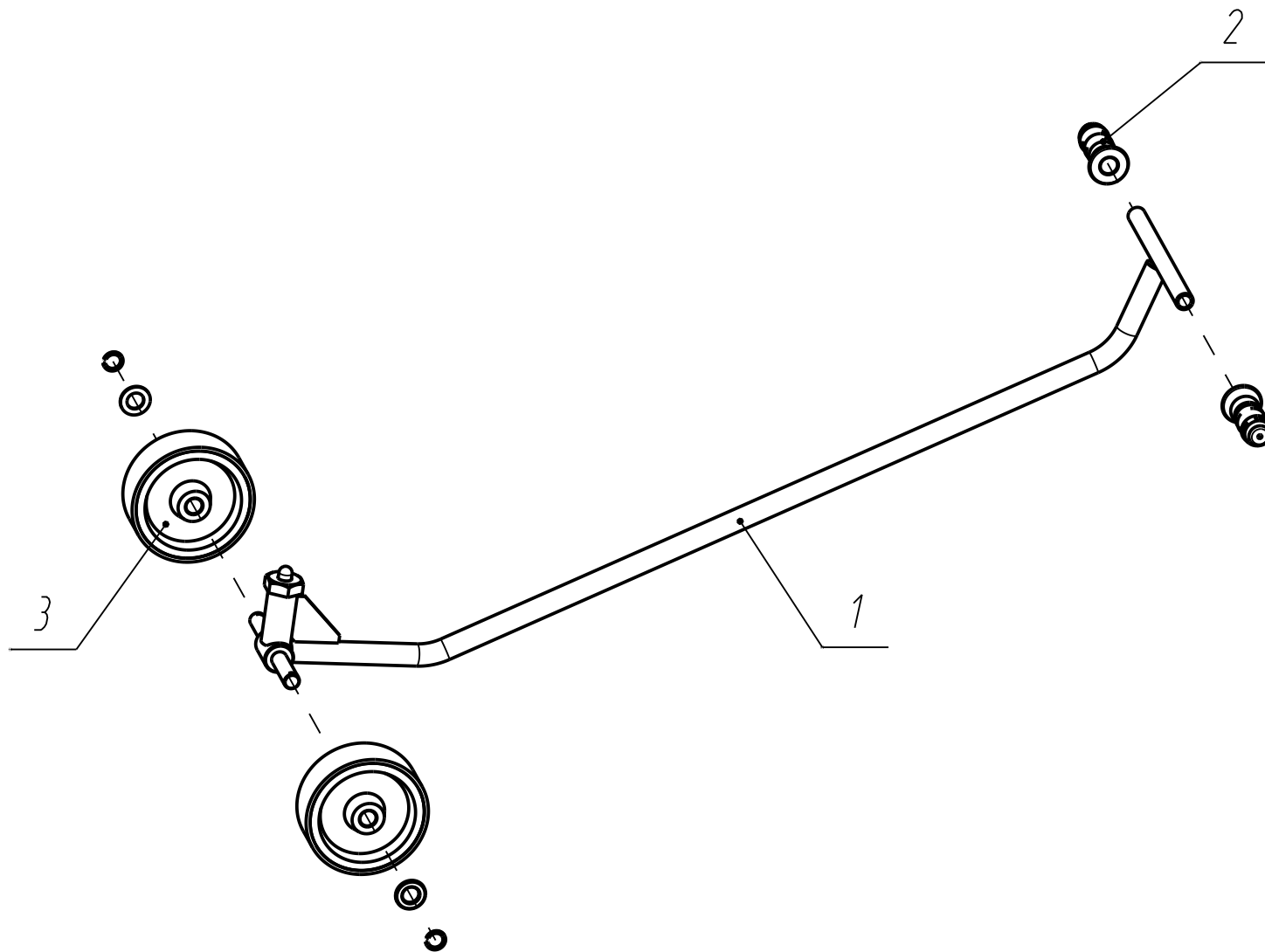
9



ПГП24000.010.00  
 Пульт распределения питания

Лист  
 10

| Поз. | Обозначение      | Наименование           | Кол-во | Примечание |
|------|------------------|------------------------|--------|------------|
| 1    | ПГП24000.011.00  | Корпус                 | 1      |            |
| 2    | ПГП24000.012.00  | Основание              | 1      |            |
| 3    | ПГП24000.013.00  | Дверца                 | 1      |            |
| 4    | ПГП24000.014.00  | Подвод сетевого кабеля | 1      | L-9м       |
| 5    | ПГП24000.015.00  | Кабель соединительный  | 1      |            |
| 6    | ПГП24000.016.00  | Плата блокировки       | 1      |            |
| 7    | Выключатель(УЗО) | ВД1-63 4P 40A 30Ma ИЭК | 1      |            |
| 8    | Пускатель        | КМИ-22510 25А 230В/АСЗ | 2      |            |
| 9    | Реле             | TR91F-220VAC-SC-C      | 1      |            |



ПГП30000.150.00  
Тележка

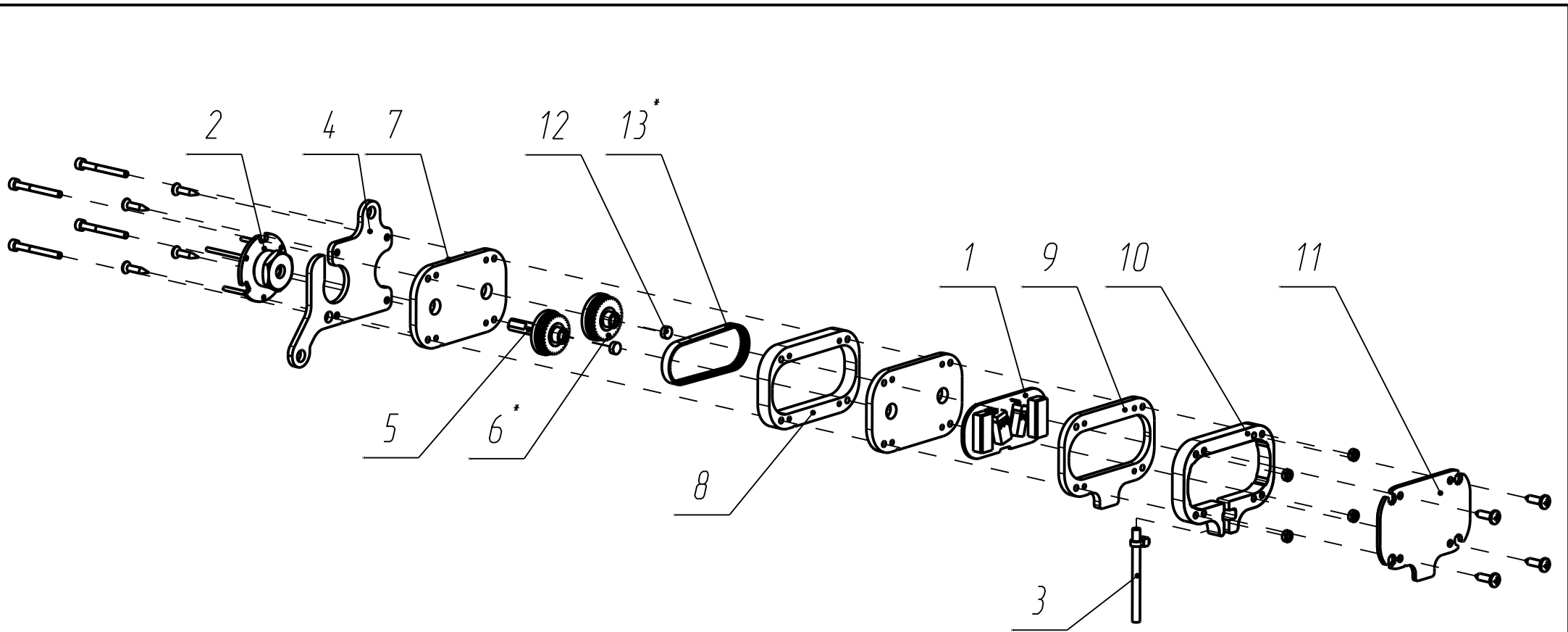
Лист  
12



| Поз. | Обозначение           | Наименование | Кол-во | Примечание |
|------|-----------------------|--------------|--------|------------|
| 1    | ПГП-30000.151.00      | Рама         | 1      |            |
| 2    | Велоручка 111.622.133 |              | 2      |            |
| 3    | Колесо                |              | 2      |            |

ПГП30000.150.00  
Тележка

Лист  
13



|  |      |
|--|------|
| ПГП24000.030.00 Датчик высоты*           | Лист |
| ПГП24000.032.00-01 Датчик положения угла | 14   |

| <i>Поз.</i> | <i>Обозначение</i>     | <i>Наименование</i>  | <i>Кол-во</i> | <i>Примечание</i> |
|-------------|------------------------|----------------------|---------------|-------------------|
| 1           | ПГП24000.127.00        | Плата датчика        | 1             |                   |
| 2           | ПГП24000.128.00        | Маховик в сборе      | 1             |                   |
| 3           | ПГП24000.181.41        | Кабель датчика       | 1             |                   |
| 4           | ПГП24000.030.01        | Накладка             | 1             |                   |
| 5           | ПГП24000.032.01        | Вал-шестерня большой | 1             |                   |
| 6           | ПГП24000.032.02        | Вал-шестерня малый   | 1             |                   |
| 7           | ПГП24000.032.03        | Пластина 1           | 2             |                   |
| 8           | ПГП24000.032.04        | Пластина 2           | 1             |                   |
| 9           | ПГП24000.032.05        | Пластина 3           | 1             |                   |
| 10          | ПГП24000.032.06        | Пластина 4           | 1             |                   |
| 11          | ПГП24000.032.07        | Пластина 5           | 1             |                   |
| 12          | Магнит NdFeB D=6x2.5мм |                      | 2             |                   |
| 13          | Ремень зубчатый 60 MXL | ширина 4,0 мм        | 1             |                   |

|  |      |
|--|------|
| ПГП24000.030.00 Датчик высоты*           | Лист |
| ПГП24000.032.00-01 Датчик положения угла | 15   |