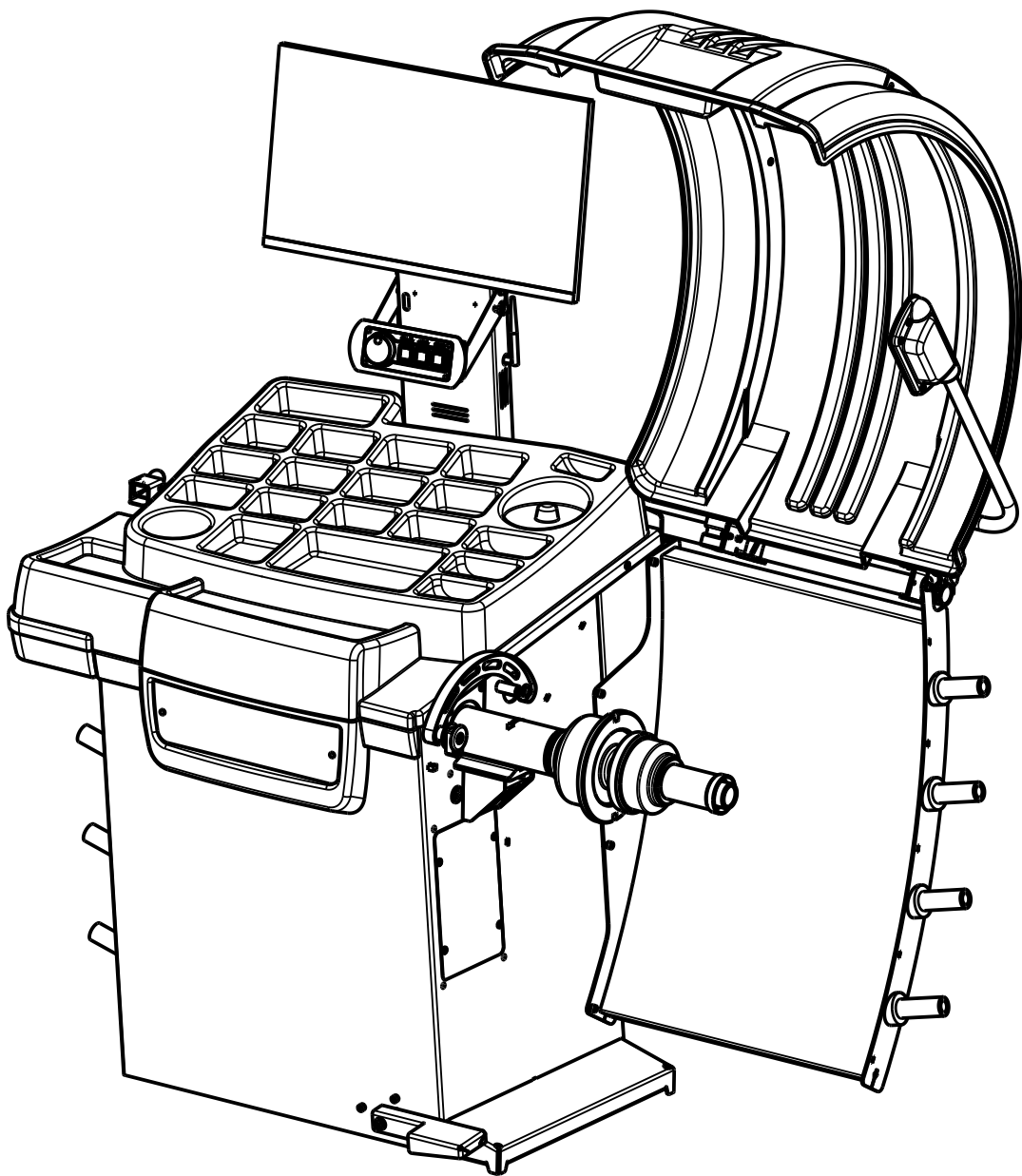




**Sivik**  
ENGINEERING & PRODUCTION GROUP

**КАТАЛОГ  
ДЕТАЛЕЙ И СБОРОЧНЫХ ЕДИНИЦ  
СТАНКА БАЛАНСИРОВОЧНОГО  
МОДЕЛИ СБМП60-3D PRO (УЗ, ЭМВ, ТЛУ)  
(XX23640.XXX.XX)**



КС236.000.00-40 КДС  
Изв. 2515



**Каталог деталей и сборочных единиц балансировочного станка предназначен для составления заявок на запасные части при техническом обслуживании и ремонте.**

**Каталог содержит всю номенклатуру сборочных единиц и деталей балансировочного станка.**

**При заказе запасных частей по Каталогу необходимо сделать следующее:**

- 1. Найти на рисунке месторасположение необходимых сборочных единиц или деталей и определить их обозначения.**
- 2. В заказе на запасные части указать полное обозначение деталей и сборочных единиц, а также их количество.**

**Пример заказа:**

<b>Модель</b>	<b>Год</b>	<b>Серийный номер</b>
<b>СБМП60-3D Pro (УЗ, ЭМВ, ТЛУ)</b>	<b>2022</b>	<b>ХХ.23640.ХХХ.ХХ</b>

<b>№</b>	<b>Обозначение заказываемой детали</b>	<b>Наименование</b>	<b>Кол-во</b>
<b>1</b>	<b>КС220.750.00-02</b>	<b>Кожух</b>	<b>1</b>

**Заказы направлять по адресу:**

**РФ, 644076, г. Омск, пр. Космический, 109/2**

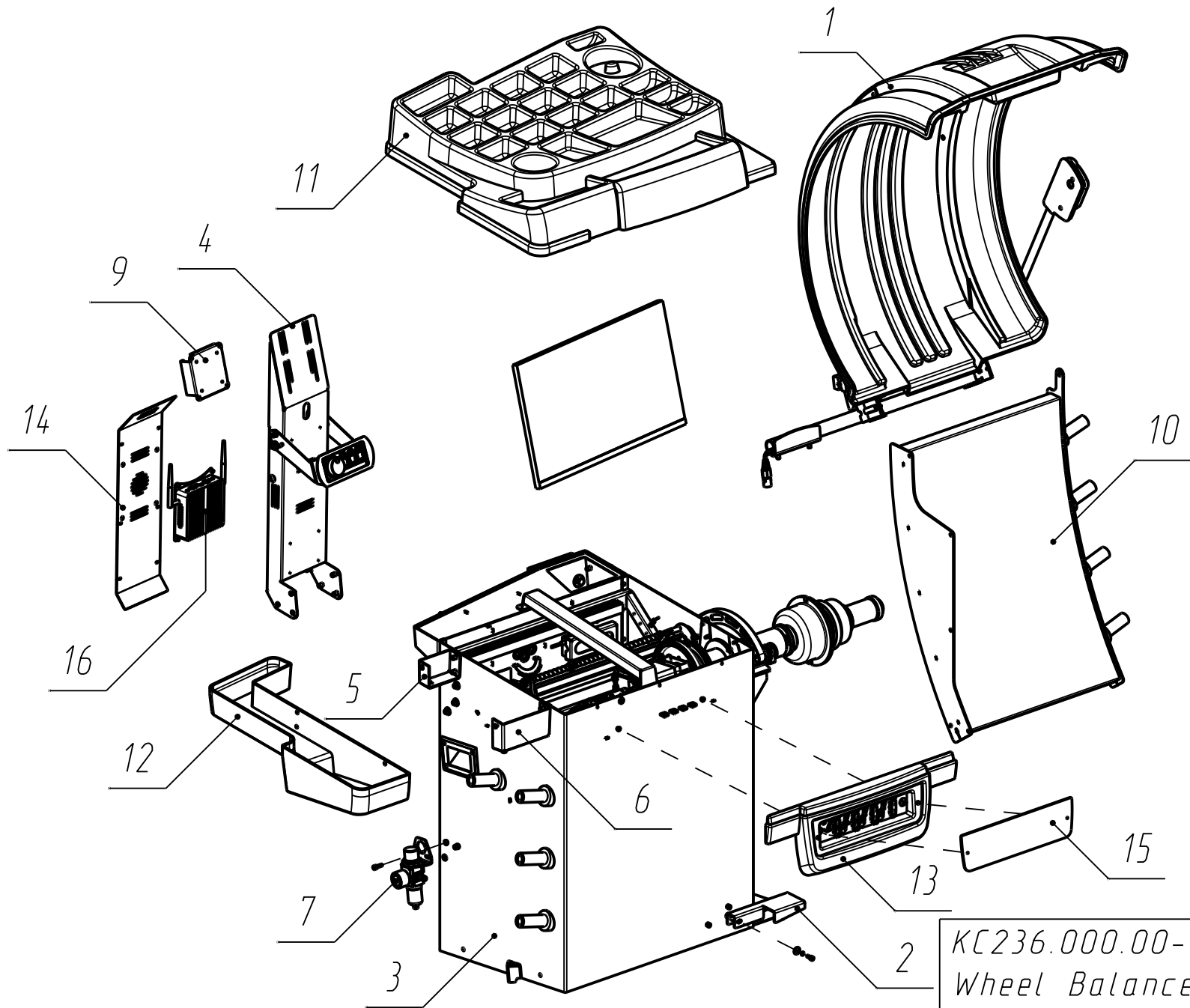
**ООО НПО «Компания СИВИК»**

**Тел.: (3812) 409-111**

**+7 800 1000 276**

**E-mail: [service@sivik.ru](mailto:service@sivik.ru)**

**[www.sivik.ru](http://www.sivik.ru)**

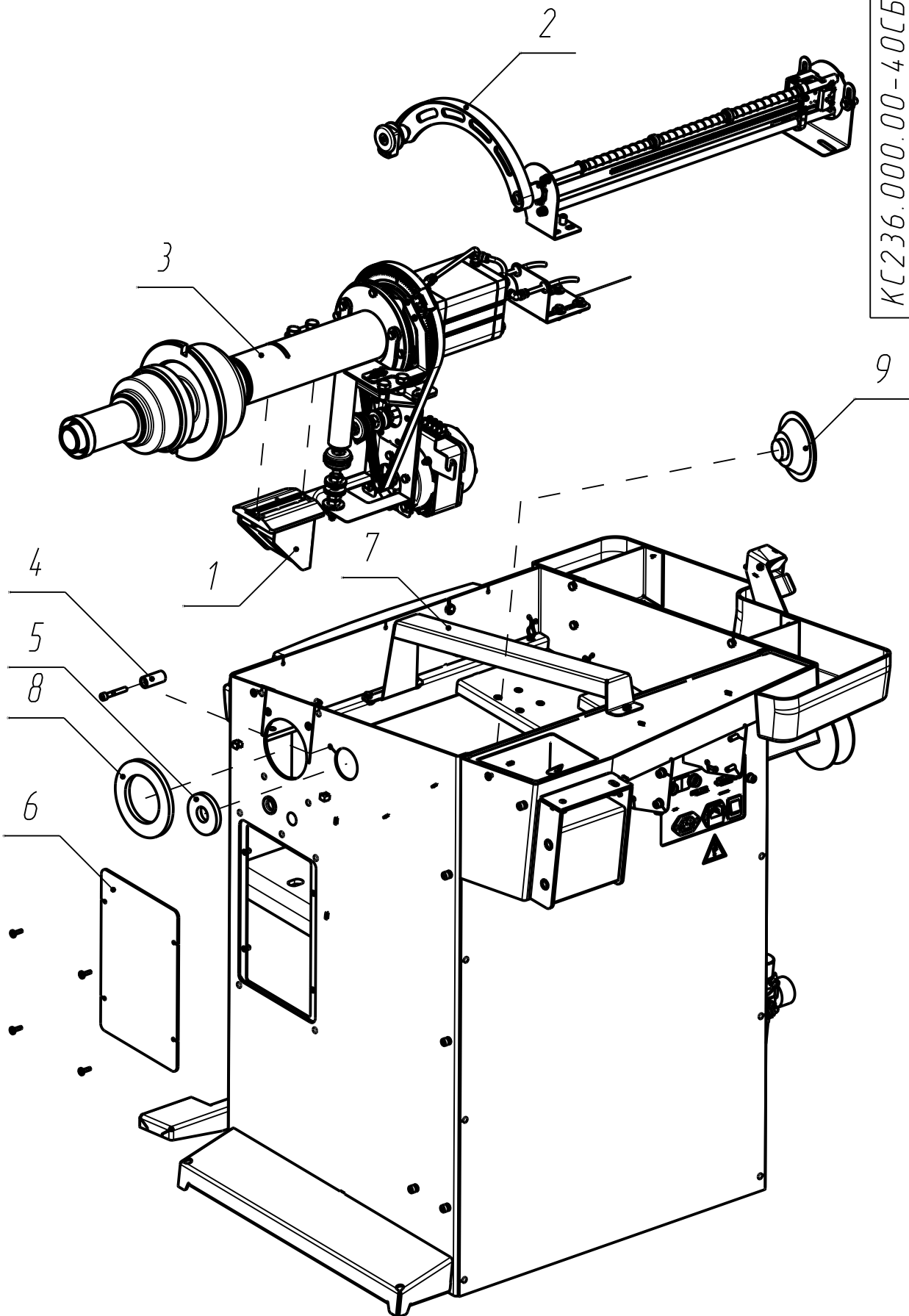


КС236.000.00-40СБ	Sheet
Wheel Balancer	Лист
Станок балансировочный	4



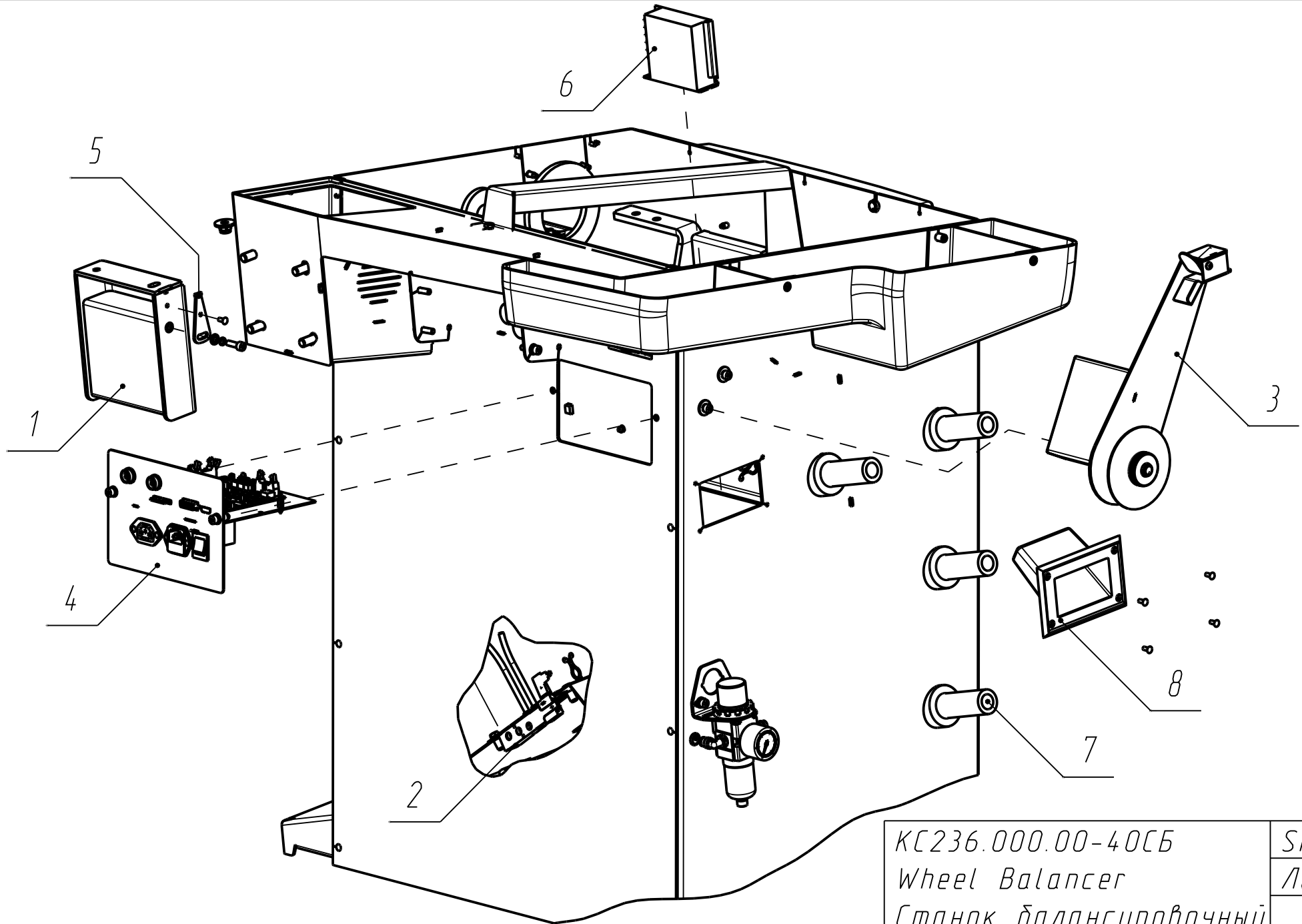
ITEM/Поз.	ID/Идентификатор	DESCRIPTION/Наименование	QTY/Кол-во
1	КС220.750.00-02	Casing/Кожух	1
2	КС220.800.00-01	Pedal assembly/Педаль в сборе	1
3	КС235.100.00	Body/Корпус	1
4	КС235.200.00	Monitor unit/Блок монитора	1
5	КС235.270.00	Rin assembly/Редро в сборе	1
6	КС235.280.00	Rin assembly/Редро в сборе	1
7	КС235.550.00	Air-preparation unit/Блок подготовки воздуха	1
8	КС236.260.00	Bracket assembly/Кронштейн в сборе	1
9	КС236.290.00	Adaptor assembly/Переходник в сборе	1
10	КС236.700.00	Back plate/Стенка	1
11	КС235.000.01	Cover/Крышка	1
12	КС235.000.02	Cover/Кожух	1
13	КС235.000.07	Body kit/Обвес	1
14	КС235.000.11	Cover/Крышка	1
15	КС235.010.00	Logo/Логотип	1
16	37617	Data processing unit/Блок обработки данных персонального компьютера	1

КС236.000.00-40СБ	Sheet
Wheel Balancer	Лист
Станок балансировочный	5



ITEM/Поз.	ID/Идентификатор	DESCRIPTION/Наименование	QTY/Кол-во
1	KC220.480.00-06	Laser pointer/Указатель лазерный	1
2	KC220.600.00	Gauge arm/Линейка	1
3	KC235.300.00-41	Measuring unit/Измерительный блок	1
4	SBMP.60/3D.000.10	Stop member/Упор	1
5	KC218.000.05	Dust collar/Пыльник	1
6	KC235.000.04	Cover/Крышка	1
7	KC235.000.06	Bumper/Бампер	1
8	KC218.000.05	Dust collar/Пыльник	1
9	00000018017	Speaker driver ЗГДШ-16 в Ом/Головка динамическая ЗГДШ-16 в Ом	1

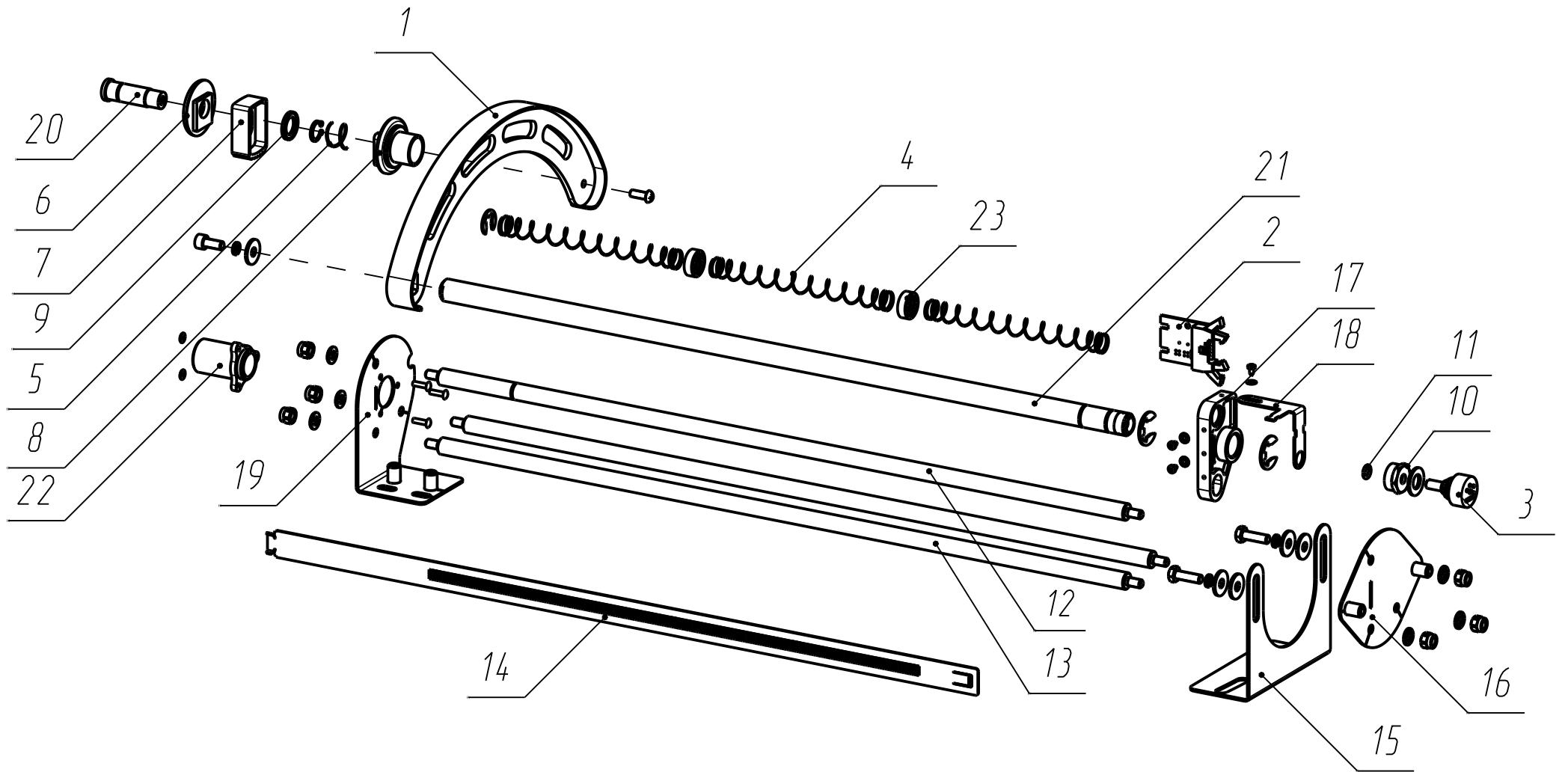
KC236.000.00-40СБ	Sheet
Wheel Balancer	Лист
Станок балансировочный	7



КС236.000.00-40СБ	Sheet
Wheel Balancer	Лист
Станок балансировочный	8

ITEM/Поз.	ID/Идентификатор	DESCRIPTION/Наименование	QTY/Кол-во
1	KC235.450.00	Bracket/Кронштейн	1
2	KC235.500.00-41	Pneumatic control unit/Плита клапанов	1
3	KC236.400.00	Holder/Держатель	1
4	KC236.560.00-40	Measuring unit/Электронный блок	1
5	KC220.000.19	Limiter/Ограничитель	1
6	15871	Supply line filter LRS-35-24/Блок питания LRS-35-24	1
7	00000018283	Cone holder F6-15/Держатель для конусов F6-15	8
8	00000035266	Handle HDB-1 SEN/Ручка HDB-1 SEN	1

KC236.000.00-40СБ	Sheet
Wheel Balancer	Лист
Станок балансировочный	9



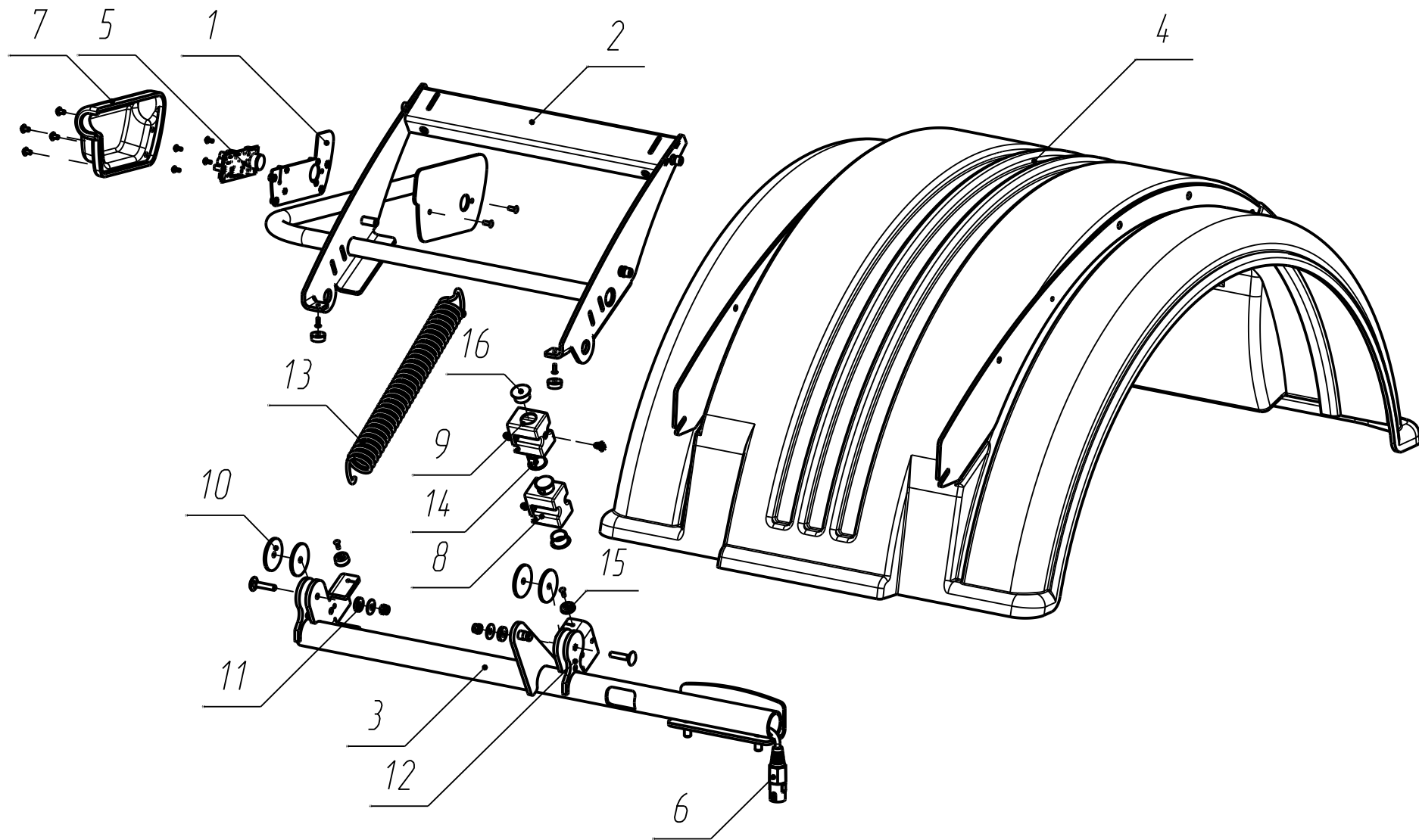
КС220.600.00  
 Gauge arm  
 Линейка

Sheet  
 Лист  
 10

ITEM/Поз.	ID/Идентификатор	DESCRIPTION/Наименование	QTY/Кол-во
1	KC220.650.00	Catch plate/Поводок	1
2	KC910.006.00-01	Sensor CNY-70 gauge arm/Датчик CNY-70 линейка	1
3	TP235.057.00	Cable R sensor 1 Gauge arm/Кабель датчика R первой линейки	1
4	SBM.40.000.08	Spring/Пружина	3
5	SBMP.60/3D.600.04	Spring/Пружина	1
6	SBMP.60/3D.600.05	Clamp/Зажим	1
7	SBMP.60/3D.600.06	Pusher/Толкатель	1
8	SBMP.60/3D.600.07	Stop member/Упор	1
9	SBMP.60/3D.600.08	Washer/Шайба	1
10	SBMP.60/3D.600.10-01	Nut/Гайка	1
11	SBMP.60/3D.600.12-01	Ring/Кольцо	1
12	KC220.600.02	Spindle/Ось	1
13	KC220.600.03	Spindle/Ось	2
14	KC220.600.05	Rack bar/Рейка	1
15	KC220.600.07	Bracket/Кронштейн	1
16	KC220.600.08	Flange/Фланец	1
17	KC220.600.09	Carriage/Каретка	1
18	KC220.600.10	Angle/Уголок	1
19	KC220.600.11	Bracket/Кронштейн	1
20	KC220.600.12	Spindle/Ось	1
21	KC220.600.13	Rod/Стержень	1
22	KC220.600.14	Bushing/Втулка	1
23	SBMP200.600.06	Bushing/Втулка	2

KC220.600.00  
Gauge arm  
Линейка

Sheet  
Лист  
11



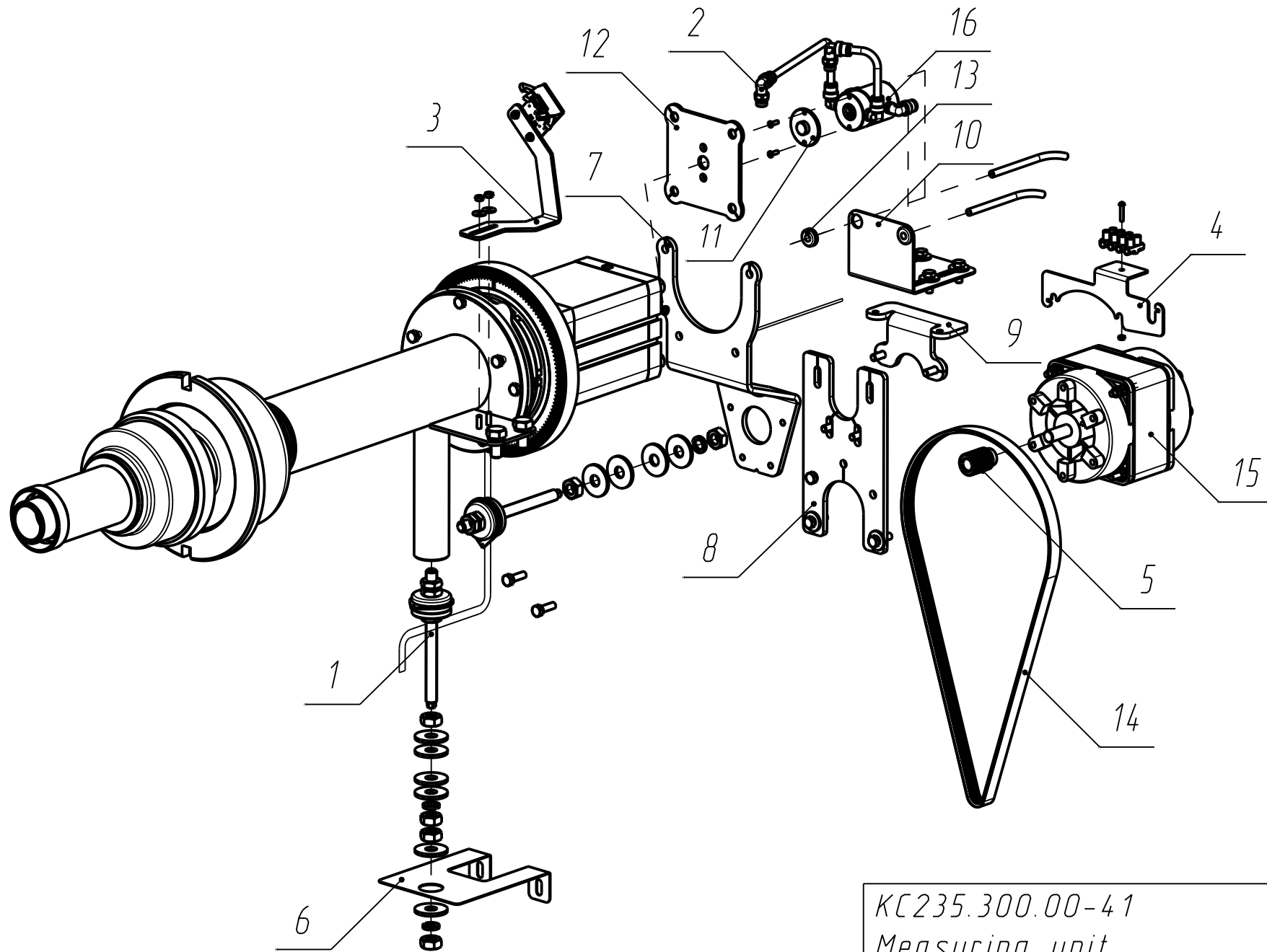
KC220.750.00-02  
 Casing  
 Кохуа

Sheet
Лист
12



ИТЕМ/Поз.	ID/Идентификатор	DESCRIPTION/Наименование	QTY/Кол-во
1	КС220.753.10-02	Base/Основание	1
2	КС220.754.00-03	Frame/Каркас	1
3	КС220.755.00-02	Bracket/Кронштейн	1
4	КС220.756.00-01	Casing/Кожух	1
5	КС920.003.00	Ultrasonic sensor (КС-220)/Ультразвуковой датчик (КС-220)	1
6	ТР235.033.00	Gerkon Cable/Кабель зеркала	1
7	КС220.750.03-02	Casing/Кожух	1
8	КС220.750.04	Sealed contact casing/Кожух зеркала	1
9	КС220.750.04	Sealed contact casing/Кожух зеркала	1
10	КС220.750.06	Washer/Шайба	4
11	КС220.750.07	Bushing/Втулка	2
12	КС220.750.09	Clamp bracket/Щека	2
13	КС302.610.05	Spring/Пружина	1
14	11811	Magnetic sensor И0102-6/5 (magnet)/Извещатель охранный И0102-6/5 (магнит)	1
15	00000018122	Device pin NF-005ST/Ножка приборная NF-005ST	4
16	24892	Cap TFLN19/Заглушка TFLN19	2

КС220.750.00-02	Sheet
Casing	Лист
Кожух	13



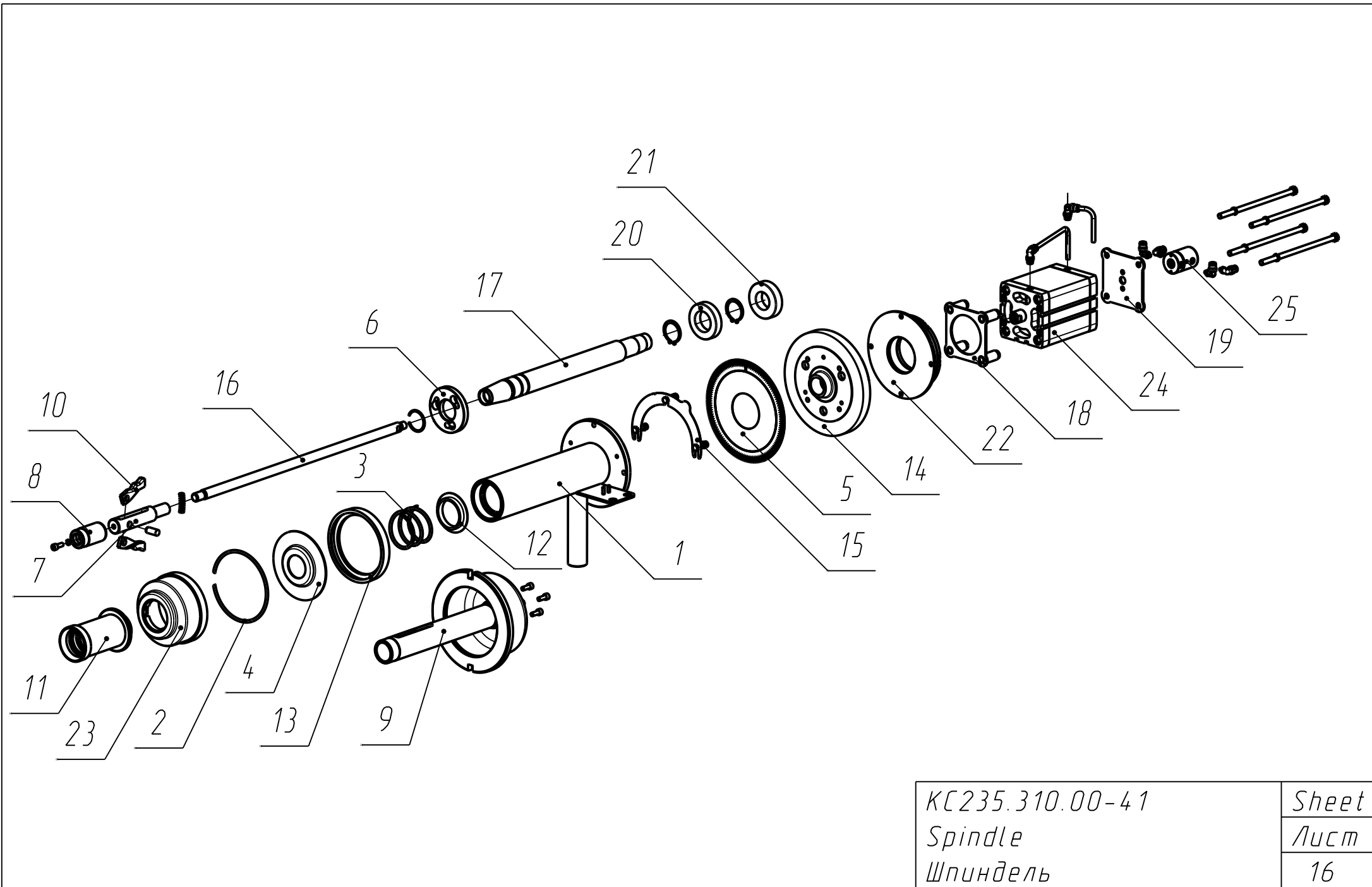
KC235.300.00-41  
 Measuring unit  
 Измерительный блок

Sheet
Лист
14

ITEM/Поз.	ID/Идентификатор	DESCRIPTION/Наименование	QTY/Кол-во
1	КС216.260.00	Stud assembly/Шпилька в сборе	2
2	КС235.310.00-41	Spindle/Шпиндель	1
3	КС235.350.00	Turning angle sensor/Датчик угла поворота	1
4	SBMK.60.200.02	Plate/Пластина	1
5	SBMP.40T.200.03	Pulley/Шкив	1
6	КС216.200.02	Bracket/Кронштейн	1
7	КС235.300.01	Bracket/Кронштейн	1
8	КС235.300.02	Flange/Фланец	1
9	КС235.300.03	Bracket/Кронштейн	1
10	КС235.350.02	Bracket/Кронштейн	1
11	КС235.310.22	Adaptor/Переходник	1
12	КС235.310.23	Flange/Фланец	1
13	00000017624	Bushing/Втулка	2
14	00000019616	Rubber belt 6PJ864/Ремень резиновый 6PJ864	1
15	23320	Motor ДАТ103-180-1,5/Электродвигатель ДАТ103-180-1,5	1
16	37674	Low Torque Rotary Joint SMC MQR2-M5/Коллектор вращающийся SMC MQR2-M5	1

КС235.300.00-41  
Measuring unit  
Измерительный блок

Sheet  
Лист  
15



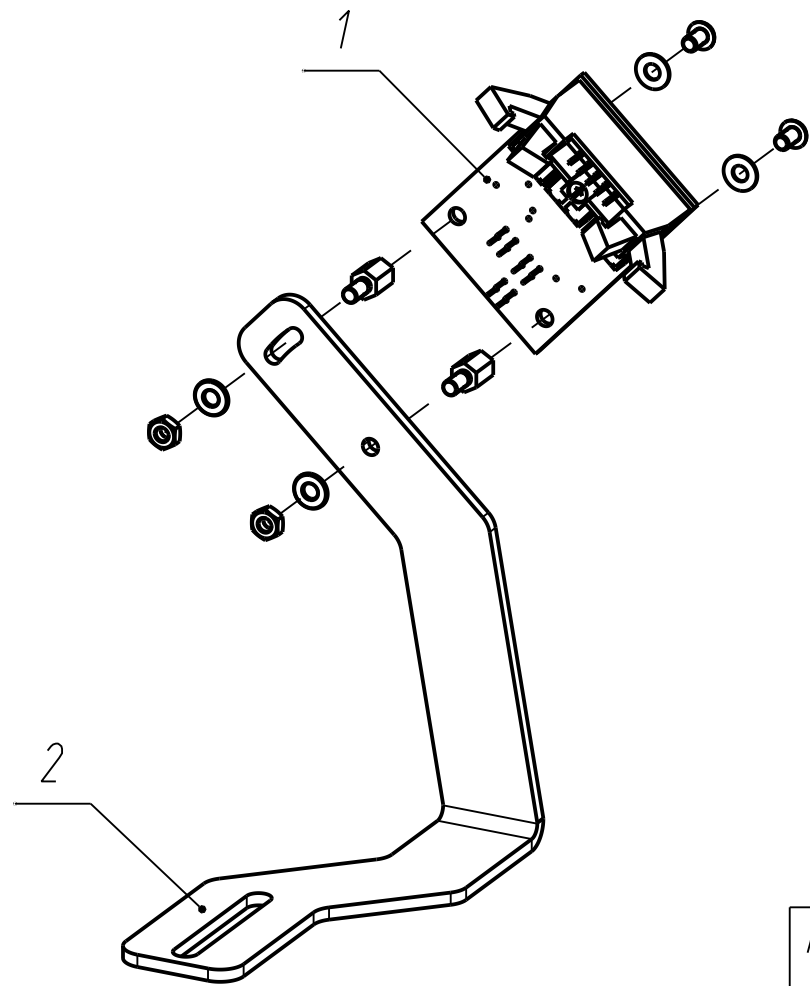
KC235.310.00-41 Spindle Шпиндель	Sheet Лист 16
--	---------------------

ИТЕМ/Поз.	ID/Идентификатор	DESCRIPTION/Наименование	QTY/Кол-во
1	KC200.521.00-07	Body/Корпус	1
2	SBM.40.300.01	Ring/Кольцо	1
3	SBM.40.300.02	Spring/Пружина	1
4	SBM.40.300.04-01	Cover/Крышка	1
5	SBMP.60/3D.500.07	Sticker/Наклейка	1
6	KC200.520.07-01	Washer/Шайба	1
7	KC200.520.16	Slide block/Ползун	1
8	KC200.520.17	Bushing/Втулка	1
9	KC200.520.18-01	Shaft/Вал	1
10	KC200.520.20	Retainer/Фиксатор	2
11	KC200.520.22	Clamping bushing/Втулка зажимная	1
12	KC200.520.28	Ring/Кольцо	1
13	KC200.520.31	Cup ring/Кольцо чашки	1
14	KC215.210.01-02	Fly wheel/Маховик	1
15	KC235.310.05	Washer/Шайба	1
16	KC235.310.15	Rod/Тяга	1
17	KC235.310.19	Shaft/Вал	1
18	KC235.310.21	Plate/Пластина центрирующая	1
19	KC235.310.23	Flange/Фланец	1
20	00000017344	Ball bearing 6007-2RS1/Подшипник 6007-2RS1	1
21	00000019251	Ball bearing 6206-2RS1 /Подшипник 6206-2RSH	1
22	32723	Electromagnetic brake/Тормоз электромагнитный	1
23	08802	Quick-release nut's cup S-015/Чашка от быстросъемной гайки S-015	1
24	32283	Pneumatic cylinder FESTO ADN-80-80-I-P-A/Пневмоцилиндр FESTO ADN-80-80-I-P-A	1
25	37674	Low Torque Rotary Joint SMC MQR2-M5/Коллектор вращающийся SMC MQR2-M5	1

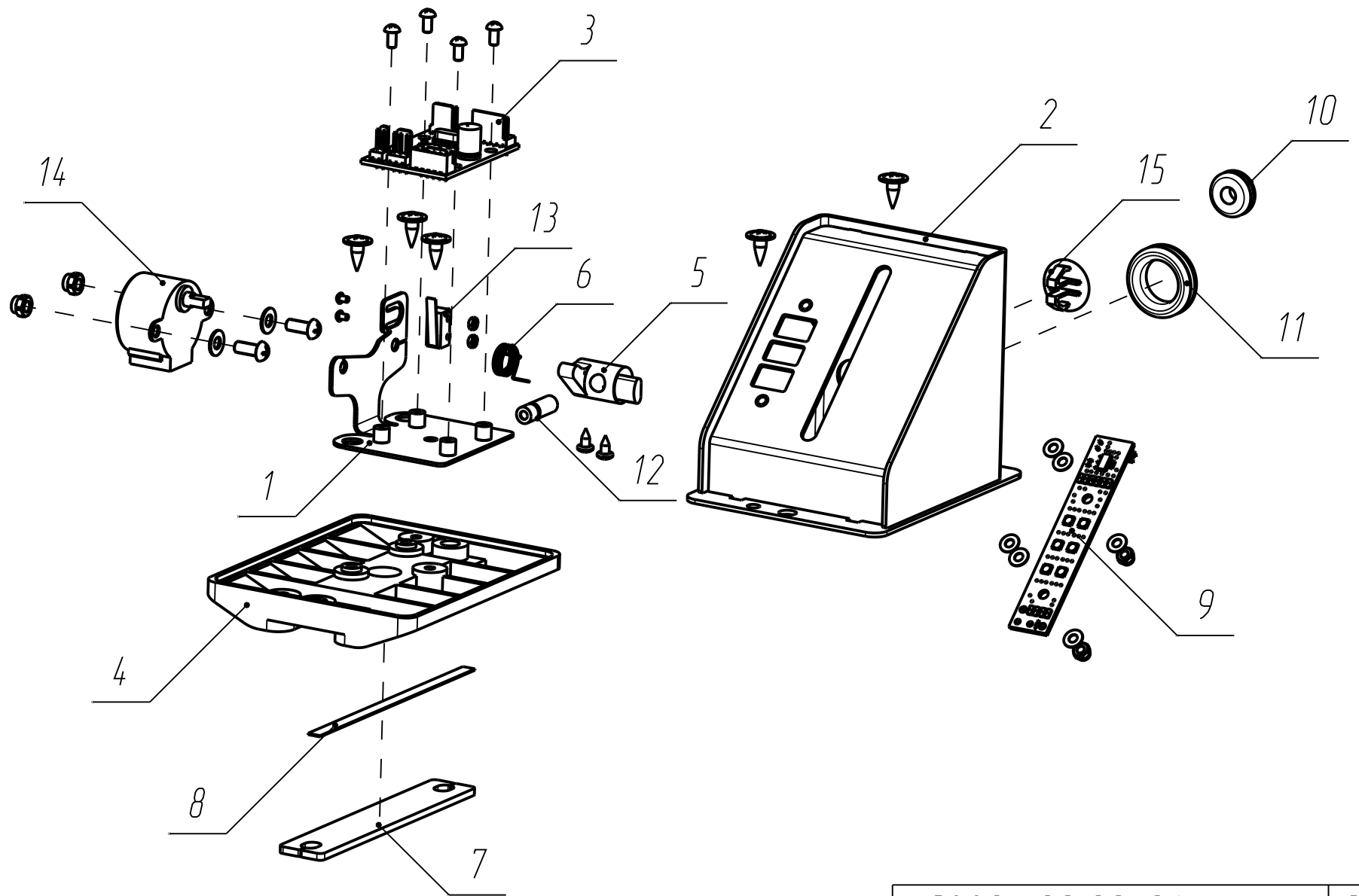
KC235.310.00-41  
Spindle  
Шпиндель

Sheet  
Лист  
17

ИТЕМ/Поз.	ID/Идентификатор	DESCRIPTION/Наименование	QTY/Кол-во
1	КС910.005.00-02	CNY-276 Sensor/Датчик CNY-276	1
2	КС235.350.02	Bracket/Кронштейн	1



КС235.350.00	Sheet
Turning angle sensor	Лист
Датчик угла поворота	18



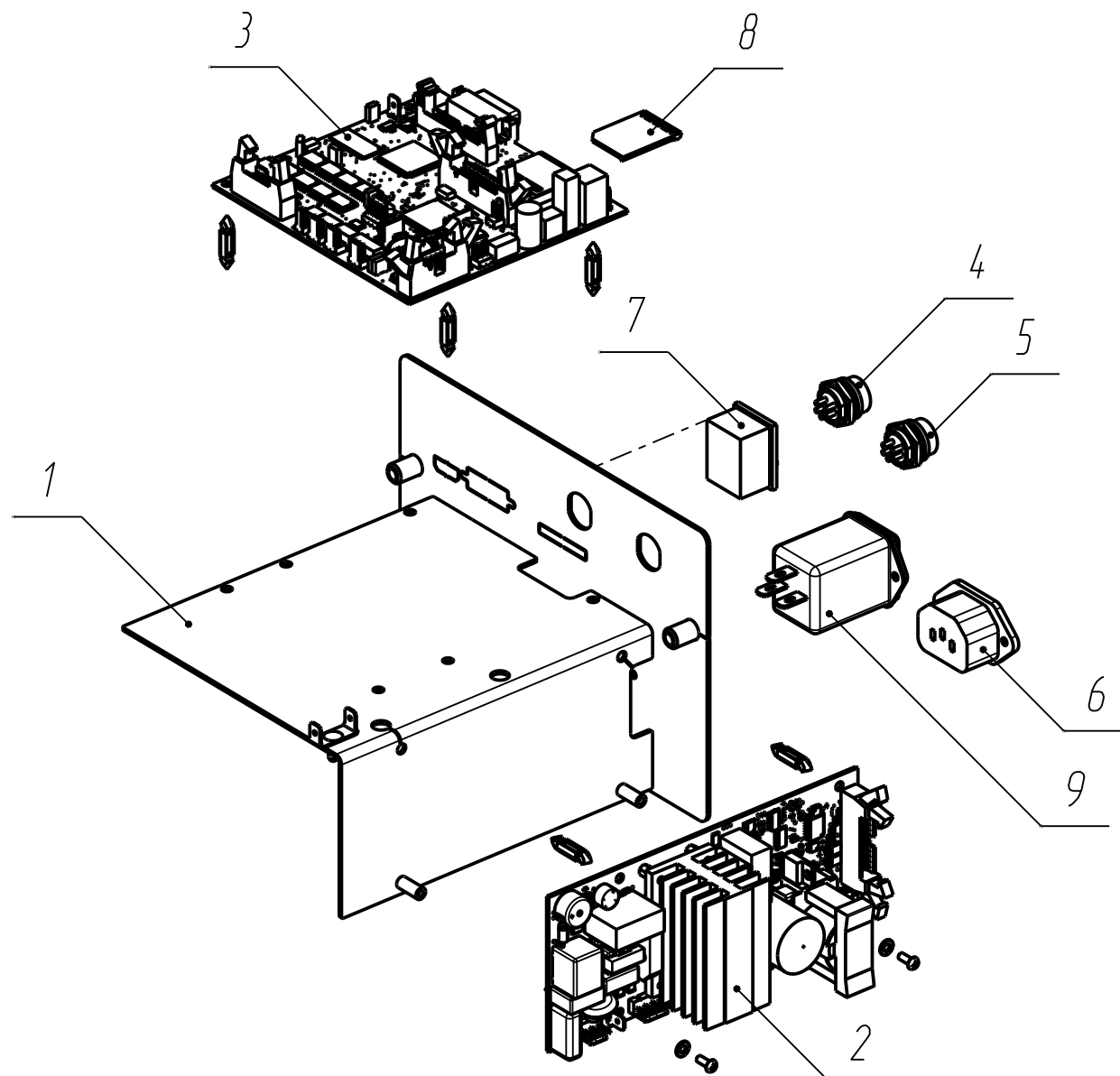
KC220.480.00-06  
 Laser pointer  
 Указатель лазерный

Sheet  
 Лист  
 19

ИТЕМ/Поз.	ID/Идентификатор	DESCRIPTION/Наименование	шт/Кол-во
1	КС220.481.00-06	Bracket assembly/Кронштейн в сборе	1
2	КС220.482.00-06	Body/Корпус	1
3	КС920.480.00-05	Laser pointer control board/Плата управления лазерным указателем	1
4	КС220.480.01-06	Base/Основание	1
5	КС220.480.02-06	Clamp/Клемма	1
6	КС220.480.03-06	Spring/Пружина	1
7	КС220.480.04-06	Spacer/Проставка	1
8	КС220.480.05-06	Plate/Пластина	1
9	КС918.003.01	Light Lighting board/Плата подсветки Light	1
10	00000017624	Bushing/Втулка	1
11	00000037650	Hole plug DGB-19/Заглушка отверстия DGB-19	1
12	24343	Laser module DSP6505-0618/Модуль лазерный DSP6505-0618	1
13	24349	Micro Switch KLS7-KW10-Z2P045/Микропереключатель KLS7-KW10-Z2P045	1
14	29163	Step motor 28BYJ-48-5V/Шаговый двигатель 28BYJ-48-5V	1
15	14291	Plastic plug for opening ф11-13мм/Заглушка пластиковая для отверстия ф11-13мм	1

КС220.480.00-06	Sheet
Laser pointer	Лист
Указатель лазерный	20





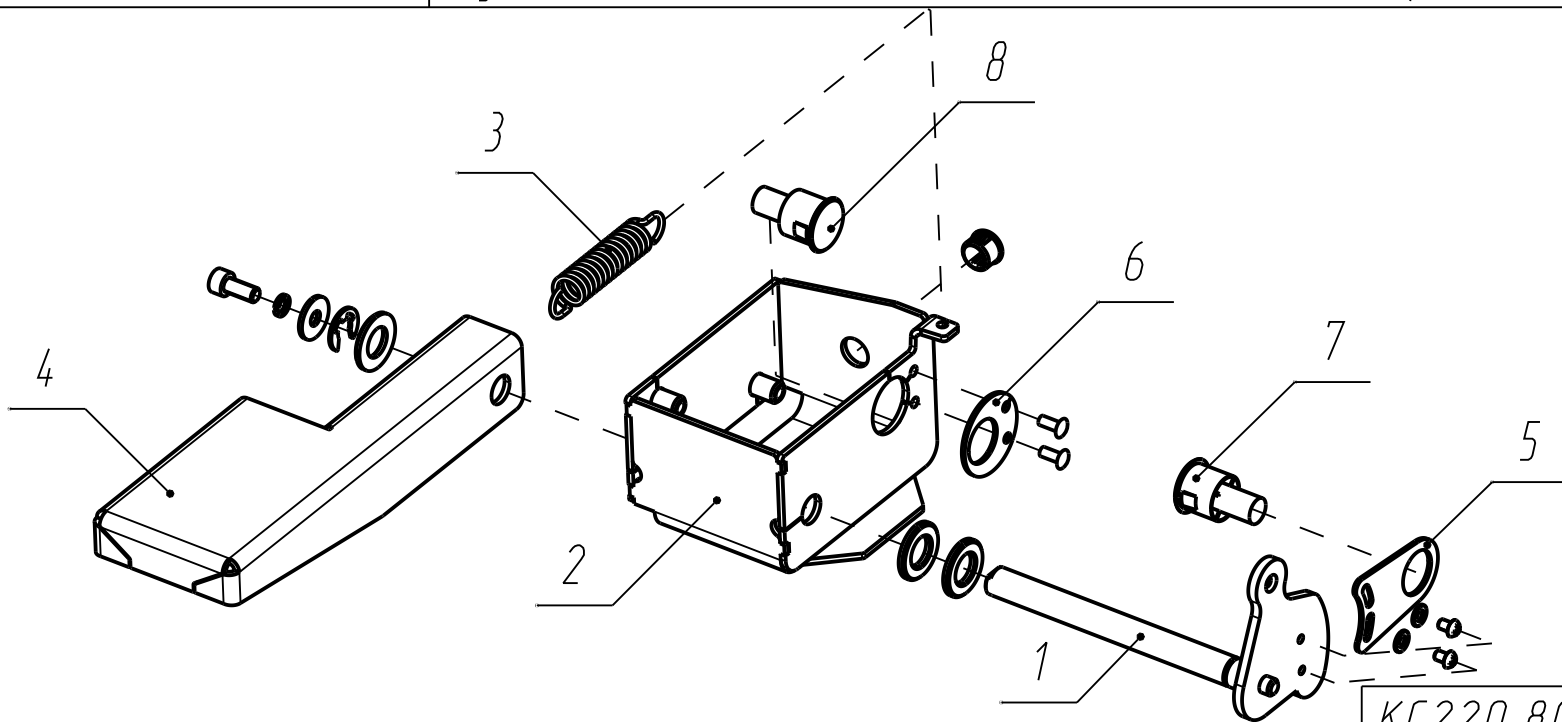
KC236.560.00-40  
 Measuring unit  
 Электронный блок

Sheet
Лист
21

ИТЕМ/Поз.	ID/Идентификатор	DESCRIPTION/Наименование	шт/Кол-во
1	KC220.561.00	Base/Основание	1
2	TP918.002.00-01	DRVFAM Drive board/Плата привода DRVFAM	1
3	TP236.000.00-40	FAM Processor board/Плата процессора FAM	1
4	TP235.034.00	Cable 2 Gauge arm/Кабель 2 линейки на шасси электроники	1
5	TP235.035.00	Cable with a sealed contact/Кабель зеркона на шасси	1
6	18140	Network connector AC-2/Разъем сетевой AC-2	1
7	00000035184	Switch JS608A R515BBBT-G/Выключатель JS608A R515BBBT-G	1
8	20539	SD-card holder plug/Заглушка держателя SD карты	1
9	00000035720	Supply line filter DL-3DZ2R 250B, 3A/Фильтр сетевой DL-3DZ2R 250B, 3A	1

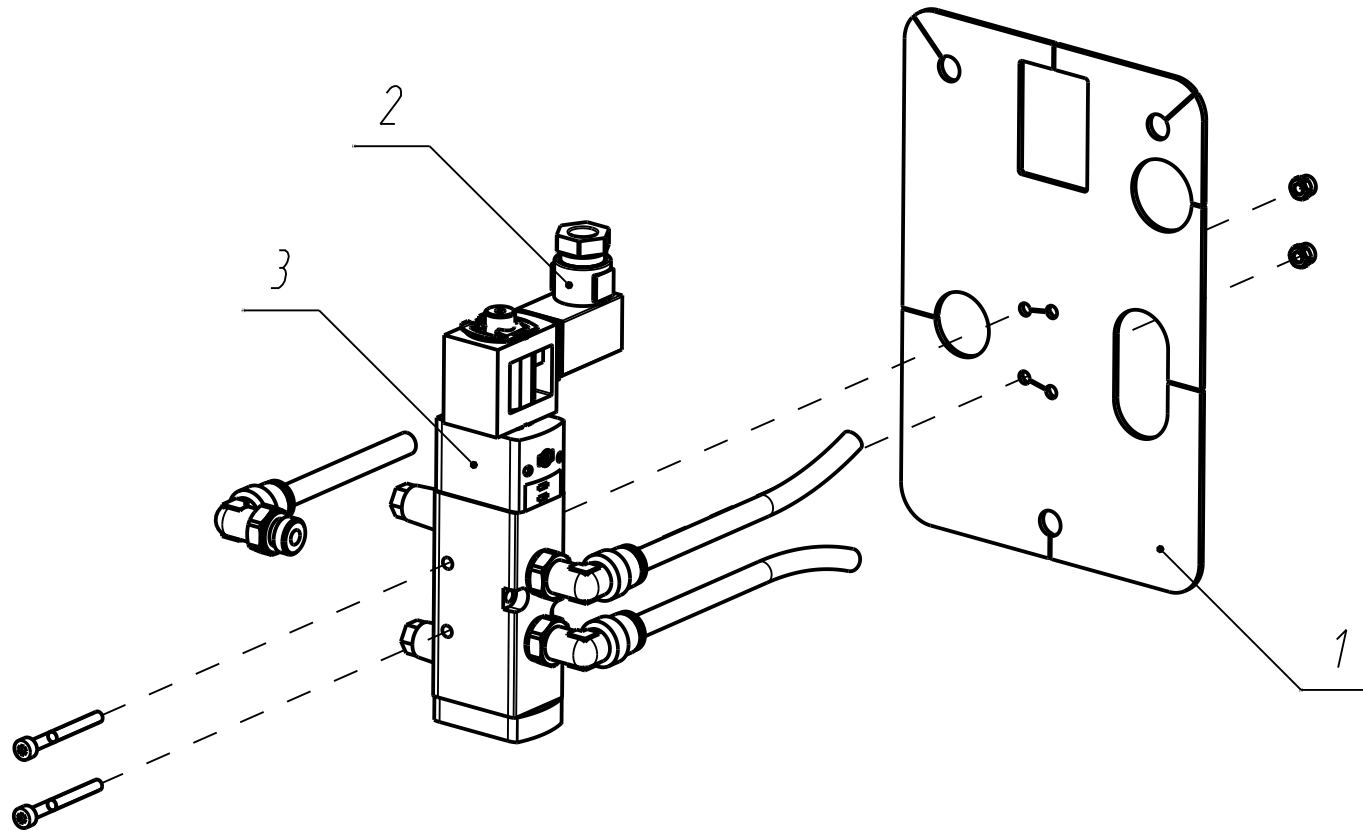
KC236.560.00-40	Sheet
Measuring unit	Лист
Электронный блок	22

ИТЕМ/Поз.	ID/Идентификатор	DESCRIPTION/Наименование	шт/Кол-во
1	КС220.820.00-01	Spindle/Ось	1
2	КС220.840.00-01	Body/Корпус	1
3	КС206.700.03	Spring/Пружина	1
4	КС220.810.01-03	Pedal/Педаль	1
5	КС222.000.08	Sealed contact plate/Пластина геркона	1
6	КС222.000.09	Sealed contact plate/Пластина геркона	1
7	11811	Magnetic sensor ИО102-6/5 (magnet)/Извещатель охранный ИО102-6/5 (магнит)	1
8	11811	Magnetic sensor ИО102-6/5 (sealed contact)/Извещатель охранный ИО102-6/5 (геркон)	1



КС220.800.00-01  
 Pedal assembly  
 Педаль в сборе

Sheet  
 Лист  
 23

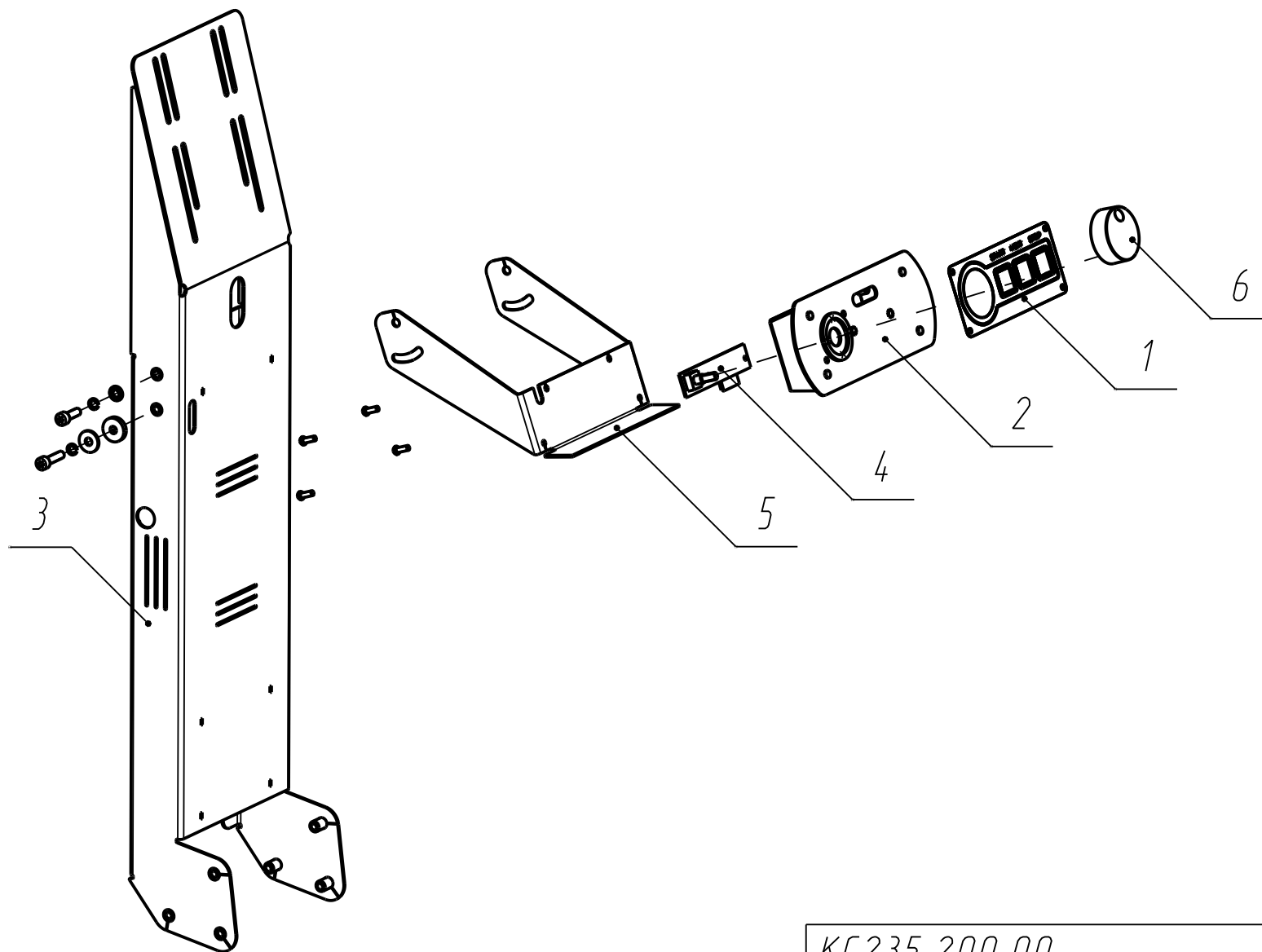


КС235.500.00-41  
Pneumatic control unit  
Плита клапанов

Sheet  
Лист  
24

ITEM/Поз.	ID/Идентификатор	DESCRIPTION/Наименование	QTY/Кол-во
1	KC235.500.01	Plate/Пластина	1
2	24387	Connector MSSD-EB/Штекер MSSD-EB	1
3	33108	Pneumatic valve VUVS-LK20-M52-AD-G18-1C1-S/Пневмораспределитель VUVS-LK20-M52-AD-G18-1C1-S	1

KC235.500.00-41	Sheet
Pneumatic control unit	Лист
Плита клапанов	25

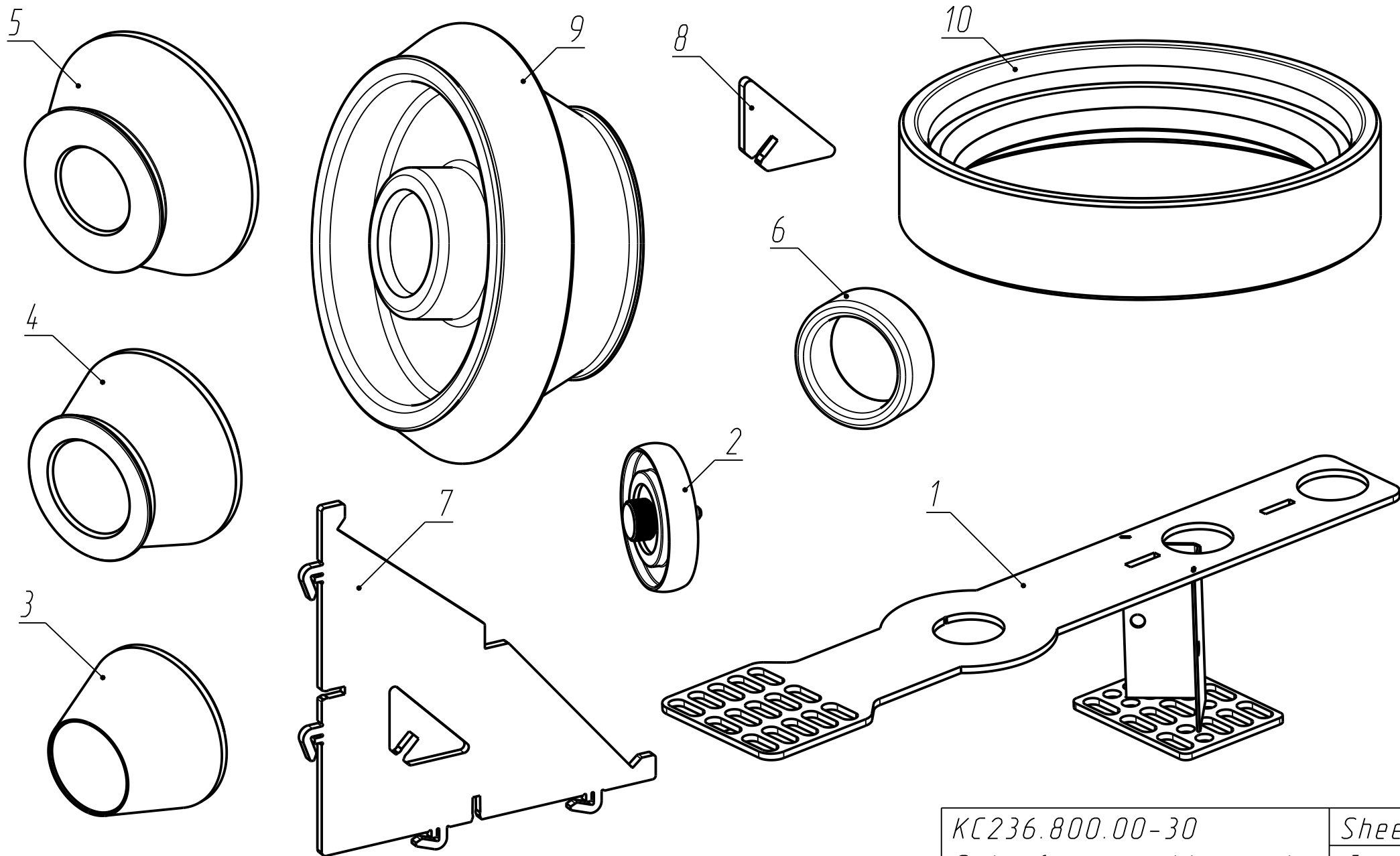


КС235.200.00  
Monitor unit  
Блок монитора

Sheet
Лист
26

ITEM/Поз.	ID/Идентификатор	DESCRIPTION/Наименование	QTY/Кол-во
1	КС220.222.00	Membrane keyboard/Пленочная клавиатура	1
2	КС235.221.00	Base/Основание	1
3	КС235.230.00	Bracket/Кронштейн	1
4	КС917.003.00	Board for keyboard/Плата для клавиатуры	1
5	КС235.210.01	Handle/Ручки	1
6	00000035853	41026-1 D45.1 Plastic handle/41026-1 D45.1 Ручка пластиковая	1

КС235.200.00	Sheet
Monitor unit	Лист
Блок монитора	27



КС236.800.00-30	Sheet
Set of removable parts	Лист
Комплект съемных частей	28



ITEM/Поз.	ID/Идентификатор	DESCRIPTION/Наименование	QTY/Кол-во
1	KC220.851.00	Calibrator/Калибратор	1
2	KC220.852.00	Roller/Ролик	1
3	SBMP.200.800.04	Cone 43-70/Конус 43-70	1
4	SBMP.200.800.05-01	Cone 62-82/Конус 62-82	1
5	SBMP.200.800.05-02	Cone 78-114/Конус 78-114	1
6	SBMP.60/3D.000.11	Spacer/Проставка	1
7	KC220.850.01	Caliber/Калибр	1
8	KC220.850.02	Support/Опора	1
9	KC234.000.01	Cone 108-174/Конус 108-174	1
10	SBM-40.800.03-01	Ring/Кольцо	1

KC236.800.00-30	Sheet
Set of removable parts	Лист
Комплект съемных частей	29