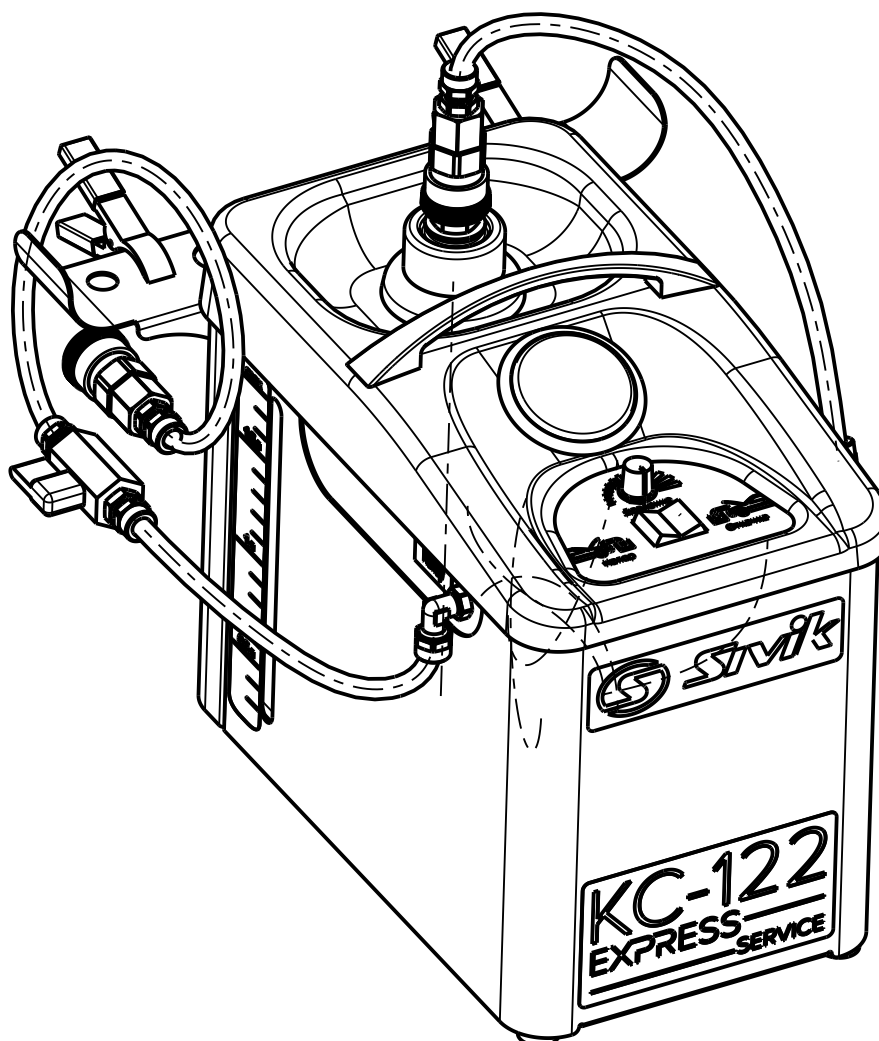




**КАТАЛОГ  
ДЕТАЛЕЙ И СБОРОЧНЫХ ЕДИНИЦ  
УСТАНОВКИ ДЛЯ ЗАМЕНЫ ТОРМОЗНОЙ  
ЖИДКОСТИ МОДЕЛИ КС402.000.00**

Ред.



г. Омск



Каталог деталей и сборочных единиц Установки для замены тормозной жидкости КС402.000.00 предназначен для составления заявок на запасные части при техническом обслуживании и ремонте. Пользование Каталогом облегчает определение деталей и сборочных единиц, выполнение расчета потребности, составление заявок, планирование снабжения запасными деталями и сборочными единицами.

Каталог содержит всю номенклатуру сборочных единиц и деталей установки КС402.000.00.

Все последующие изменения будут отражены в дополнениях.

При заказе запасных частей по Каталогу необходимо сделать следующее:

1. Найти на рисунке месторасположение необходимых сборочных единиц или деталей и определить их обозначения.

2. В заказе на запасные части указать полное обозначение деталей и сборочных единиц, а также их количество.

Пример заказа:

№	Обозначение заказываемой детали	Кол-во	Обозначение каталога (редакция)	Расположение на листах каталога
1	КС402.100.00	1	КС402.000.00 (Ред.хх.хх.20хх)	Лист 5. , поз. 1

Заказы направлять по адресу:

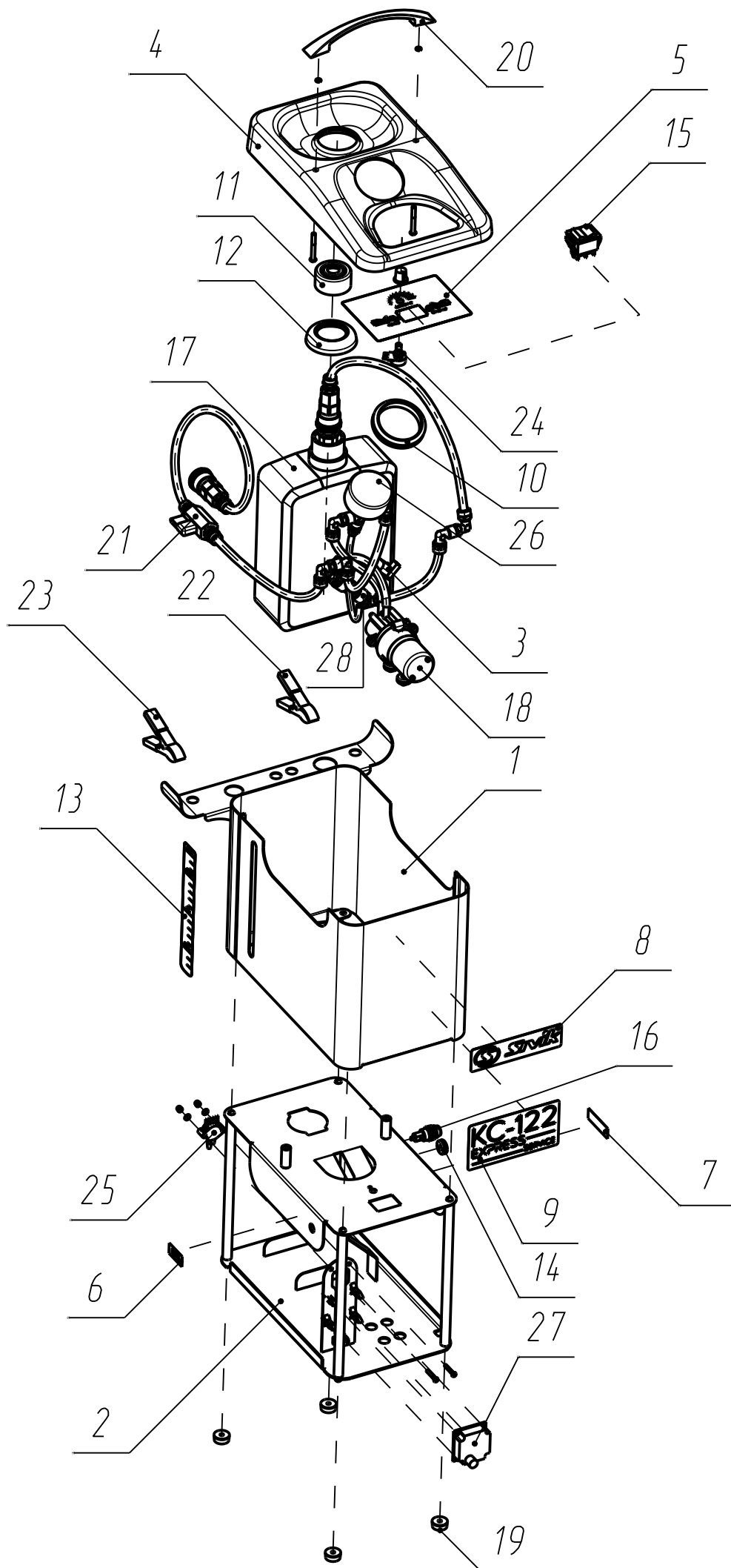
РФ, 644076, г. Омск-76, Проспект Космический, 109А,

ООО НПО«Компания СИВИК»

Тел.: (3812) 58-56-76

E-mail: [service@sivik.ru](mailto:service@sivik.ru)

[www.sivik.ru](http://www.sivik.ru)



Лист 4  
 КС402.000.00  
 Установка для замены тормозной жидкости

Поз.	Обозначение	Наименование	Кол-во	Примечание
1	КС402.100.00	Корпус	1	
2	КС402.150.00	Каркас	1	
3	КС402.360.00	Датчик тормозной жидкости	1	
4	КС402.000.01	Панель верхняя	1	
5	КС402.000.03	Наклейка кнопки	1	
6	КС402.000.05	Наклейка "Напор"	1	
7	КС402.000.07	Наклейка "Новая жидкость"	1	
8	КС402.000.08-01	Наклейка "Логотип 30X115"	1	
9	КС402.000.10	Наклейка "КС-122"	1	
10	КС402.000.11	Ободок	1	
11	КС402.300.01	Крышка (доработка)	2	
12	КС408.000.02	Уплотнитель	1	
13	КС408.000.17-01	Наклейка "Уровень"цветная	1	
14	Втулка 6-5	ГОСТ 19421-74	5	
15	Выключатель	SWR 203-1B6	1	
16	Держатель вставки	2Н254(5*20)ДВП4-2	1	
17	Канистра 2 литра	235x72x145 мм	2	
18	Насос ТГ-02ВТ-12-025		1	
19	Ножка приборная	NF-005ST	4	ДАН

20	Ручка - скоба	OZS 4057	1	
21	Фитинг 2930 1/4	кран шаровый	1	Samozzi
22	Крокодил АК-105 (8006)	L=75 мм, красный	1	
23	Крокодил АК-105 (8006)	L=75 мм, черный	1	
24	Резистор	16K1-B5KL15KC5.0K	1	
25	Датчик давления	MPX 5500 DP	1	Технопарк
26	Манометр M053-P06		1	Samozzi
27	Плата управления KC122-01		1	Технопарк
28	Фитинг 2003 1/4		1	Samozzi