



ПГН-8140Т

НОЖНИЧНЫЙ
ЭЛЕКТРОГИДРАВЛИЧЕСКИЙ
ПОДЪЕМНИК



ПГН-8140Т

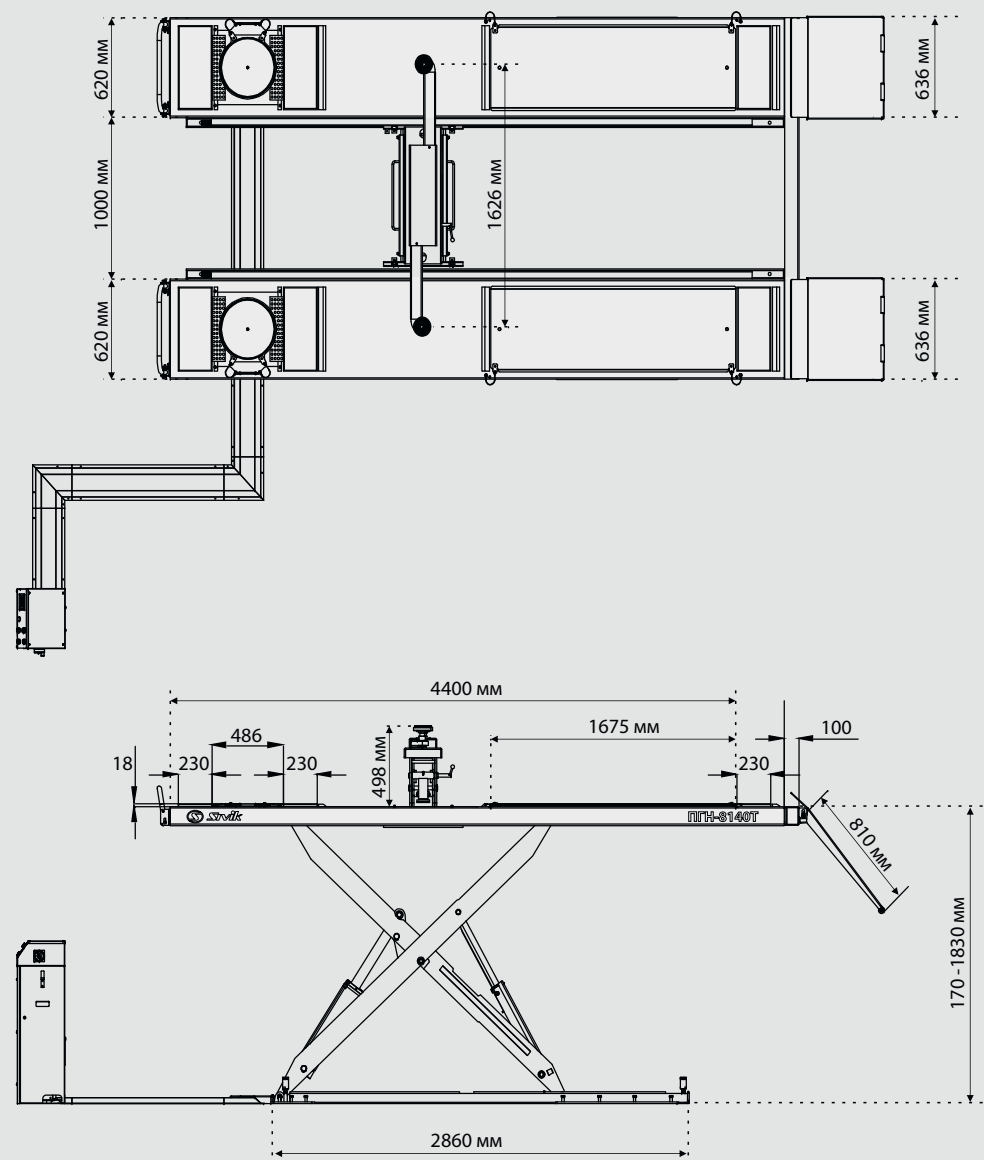
- **НОЖНИЧНЫЙ ЭЛЕКТРОГИДРАВЛИЧЕСКИЙ ПОДЪЕМНИК С ТРАВЕРСОЙ ДЛЯ СХОД-РАЗВАЛА**
- **АВТОМАТИЧЕСКОЕ СРАБАТЫВАНИЕ СТОПОРОВ ПРИ АВАРИЙНОМ ОТКЛЮЧЕНИИ ЭЛЕКТРОЭНЕРГИИ**
- **ПОДХОДИТ ДЛЯ НАПОЛЬНОЙ УСТАНОВКИ**
- **ТРАВЕРСА И ПОВОРОТНЫЕ КРУГИ ВХОДЯТ В СТАНДАРТНУЮ КОМПЛЕКТАЦИЮ**
- **БЛАГОДАРЯ СВОЕЙ КОНСТРУКЦИИ ОБЕСПЕЧИВАЕТ БЕЗОПАСНОСТЬ И УДОБСТВО РАБОТЫ ОПЕРАТОРА**
- **ВЫСОКАЯ ГРУЗОПОДЪЕМНОСТЬ В СОЧЕТАНИИ С КОМПАКТНЫМИ ГАБАРИТАМИ**



ДЛЯ СХОД-РАЗВАЛА НА 3D СТЕНДЕ

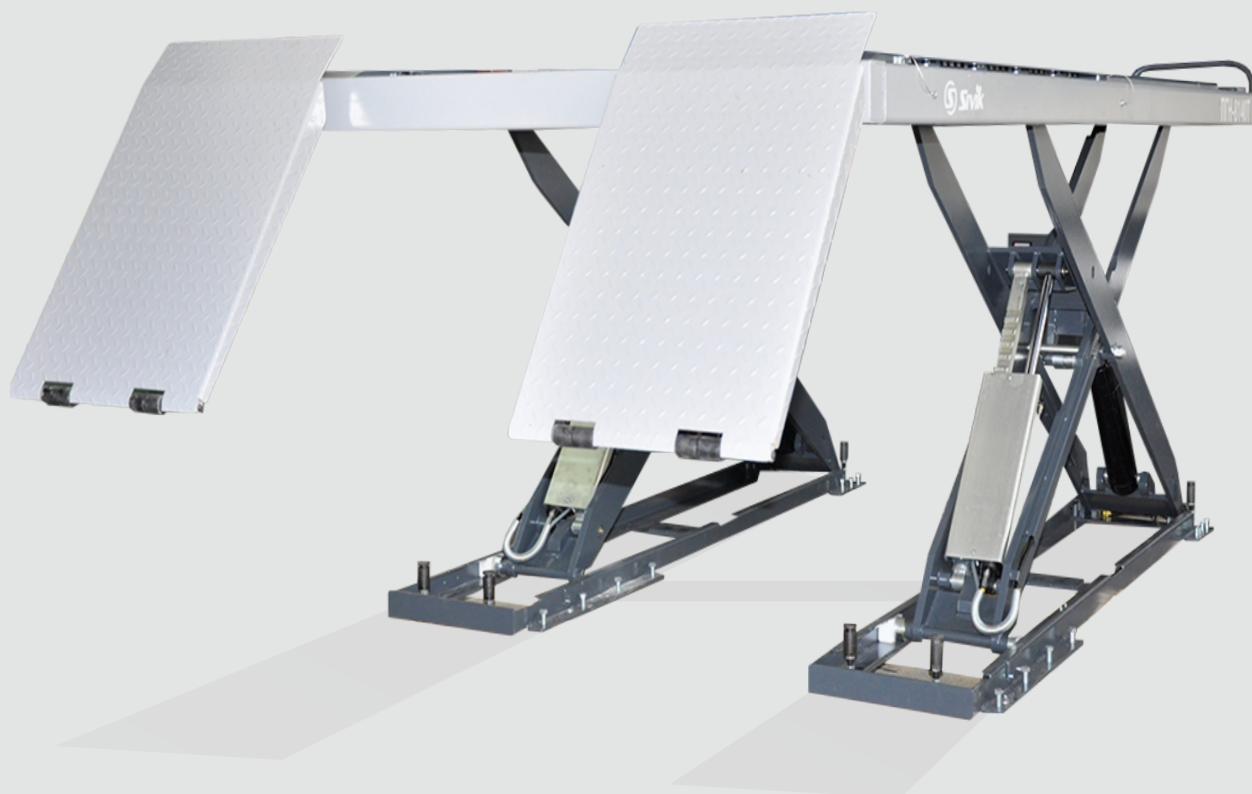


ГАБАРИТНЫЕ РАЗМЕРЫ ПГН-8140Т

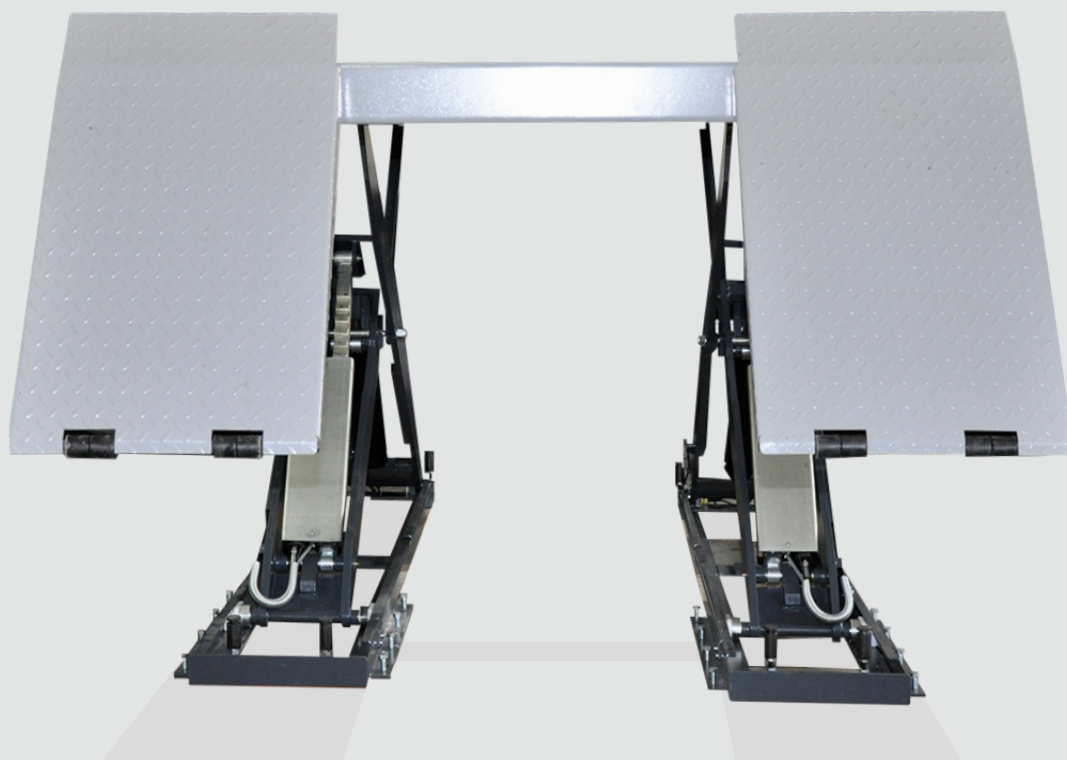


Грузоподъемность, кг	4000
Грузоподъемность траверсы, кг	2500
Максимальная высота подъема, мм	1830
Минимальная высота подъема, мм	170
Высота подъема траверсы, мм	498
Длина платформы, мм	4400
Время подъема, сек	60
Масса изделия, кг	2255

ПОДХОДИТ ДЛЯ НАПОЛЬНОЙ УСТАНОВКИ

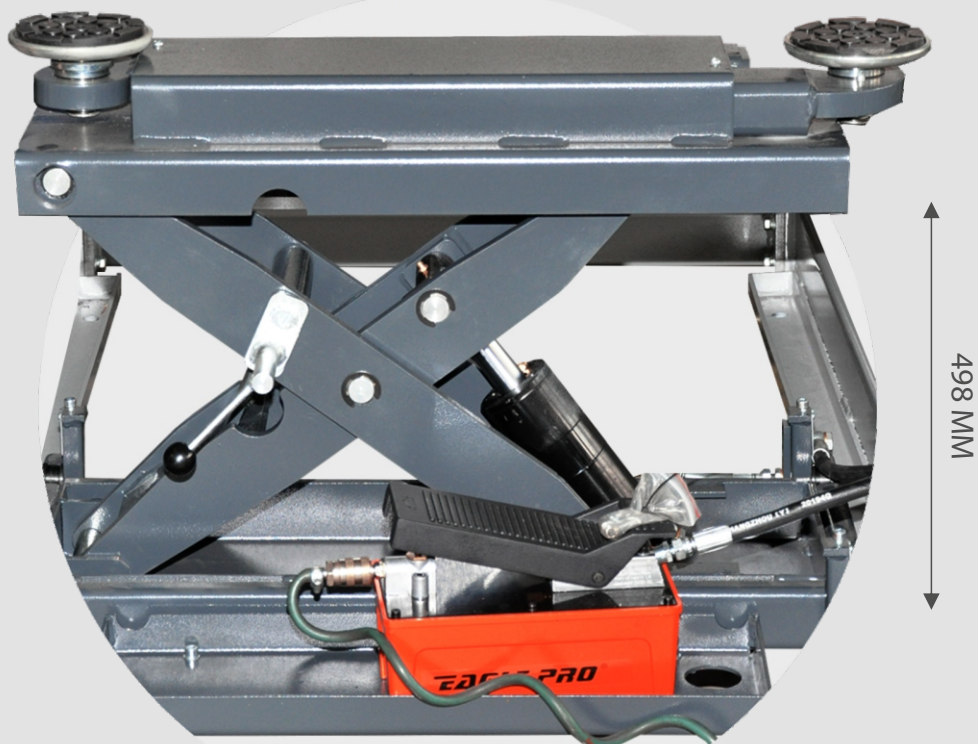


УСИЛЕННАЯ ГОРИЗОНТАЛЬНЫМИ ПЕРЕКЛАДИНАМИ КОНСТРУКЦИЯ ОБЕСПЕЧИВАЕТ ДОПОЛНИТЕЛЬНУЮ ЖЕСТКОСТЬ ПОДЪЕМНИКА



ОСНАЩЕН ПНЕВМОГИДРАВЛИЧЕСКОЙ ТРАВЕРСОЙ

- ГРУЗОПОДЪЕМНОСТЬ 2,5 Т
- ВЫСОТА ПОДЪЕМА 498 ММ



**РЕГУЛИРУЕМЫЕ
ВИНТОВЫЕ ОПОРЫ
И ДОПОЛНИТЕЛЬНЫЕ
ПРОСТАВКИ**



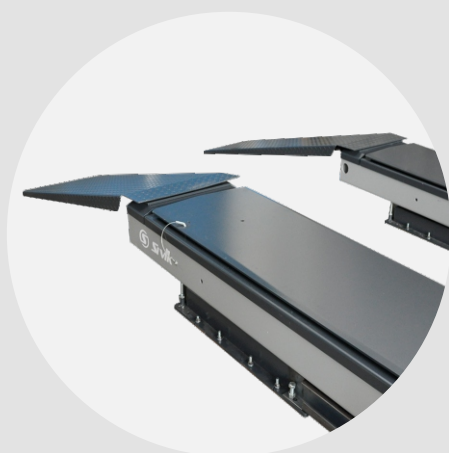
**УДОБНАЯ РАБОТА
ПО ВСЕЙ ДЛИНЕ
ПОДЪЕМНИКА**



**ВХОДИТ
В СТАНДАРТНУЮ
КОМПЛЕКТАЦИЮ**

ОСНАЩЕНИЕ ПОДЪЕМНИКА

- ПОВОРОТНЫЕ КРУГИ ВХОДЯТ В СТАНДАРТНУЮ КОМПЛЕКТАЦИЮ
- ВЫСОТА КРУГОВ 26 ММ



**ДЛИННЫЕ ПЛАСТИНЫ
СКОЛЬЖЕНИЯ
В КОМПЛЕКТЕ**



**КАЧЕСТВЕННЫЕ
ПОДШИПНИКИ ПЛАСТИН
СКОЛЬЖЕНИЯ**



**ПОДАЧА СМАЗКИ
ЧЕРЕЗ БОЛТЫ-
ТАВОТНИЦЫ**

СТАЦИОНАРНЫЙ ПУЛЬТ УПРАВЛЕНИЯ

- ПРОСТОЕ УПРАВЛЕНИЕ
- ВОЗМОЖНОСТЬ РАСПОЛОЖЕНИЯ В ЛЮБОМ МЕСТЕ
- РЕЖИМ БЕЗОПАСНОГО ОПУСКАНИЯ: ЗВУКОВОЕ СОПРОВОЖДЕНИЕ В КОНЕЧНОЙ ТОЧКЕ ОПУСКАНИЯ

